

# 携帯器の電池交換

20100828

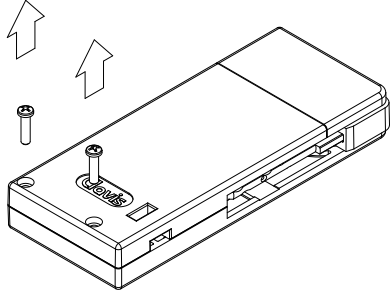
ご購入時の携帯器の電池は、動作確認用です。初めてお使いになる前に電池交換される事をお勧めいたします。

携帯器用の電池は、コイン型リチウム電池 CR2032 です。  
カメラ店、家電量販店でお買いもとめになれます。

## 1. 電池交換方法 (共用部専用の押しボタンの無いタイプは電池交換不要です。)

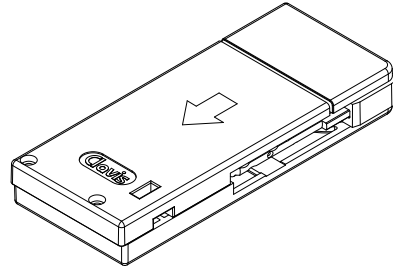
### 1. ネジをはずします。

ネジはなくさないようにご注意ください。  
ネジは、ケースから取れない場合があります。

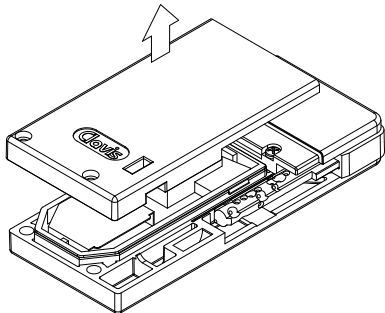


### 2. カバーを押付けながら矢印方向へスライドさせます。

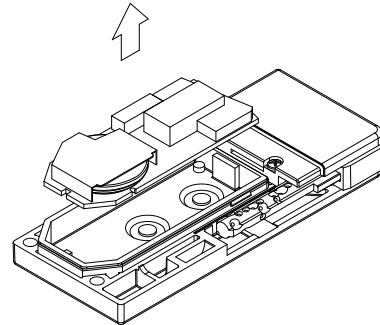
1mmほどスライドします。かたい場合は無理をせず、はずしたネジ側を持ち上げながら左右にふってください。



### 3. カバーをもちあげ はずします。

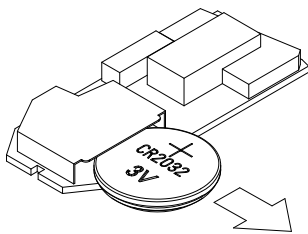


### 4. ゴムパッキングがケースからはずれないように押え、プリント基板のみを取り出してください。



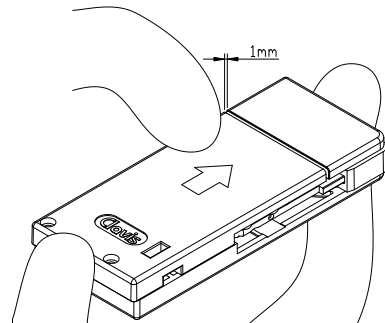
### 5. 古い電池を取り出し、新しい電池に入れ替えてください

入れ替え時、(+)(-)に注意して下さい。



### 6. 組立

4,3,2,1と分解と逆の順序で組み立ててください。  
2,カバーの組付けの場合 1mmほど すき間を残した状態で カバーを押えながら矢印方向へ押しってください。



## ⚠ 注意

電池交換時、静電気を体内に帯電させた状態だと、携帯器の基盤が故障してしまう可能性があります。

電池交換する際は、一度ドアノブなどにさわって、静電気を逃がしてから行って下さい。また、セーターなどの静電気がたまりやすい衣服を着たまま行わないでください。

電池交換は、電子部品保護のため、必ず上記の方法に従って行ってください。

電池交換時、電池及び取り外した部品はお子様が届かないようにしてください。