

電気錠システム

電池錠システム

Tebra plug / Tebra cell

クイックスタートガイド



■電気錠システム

Tebra plug

■電池錠システム

Tebra cell

※ お客様のご住居に設定されている電気錠・電池錠システムおよびオプションの種類です。該当する部分のみ、お読みください。

■オプション：警備連動機能

※ Tebra plug には、警備連動機能が設定された仕様もございます。製品仕様については、本書末尾の保証書に記載のサービス代行店へご確認ください。

保存版

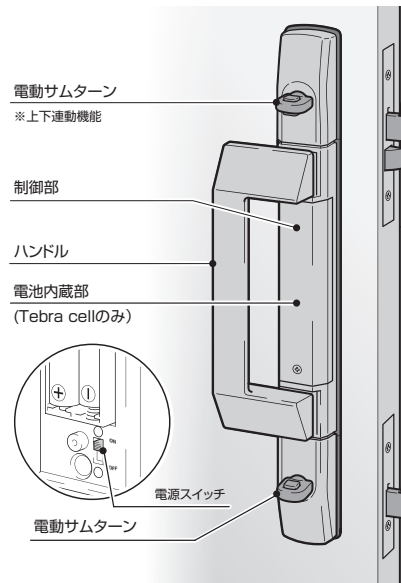
- このたびは当社製品をお買い上げいただき、ありがとうございます。
- 製品を末永く安全にお使いいただくために、WEB 取扱説明書「お使いになる前に」をよくお読みいただき、正しく安全にお使いください。

WEB の取扱説明書はこちらをご確認ください。

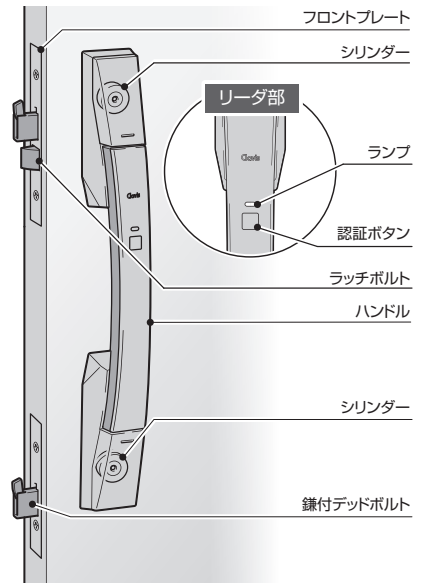


各部の名称

ドアまわり部品（室内側）



ドアまわり部品（室外側）



認証キー

ハンズフリーキー

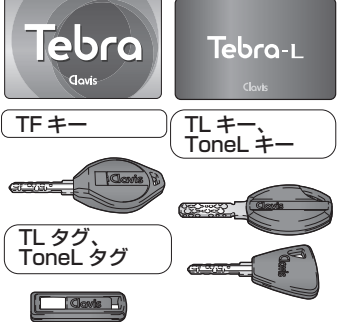
Tebra キー、Tebra one キー

Tebra タグ、Tebraone タグ

非接触キー

TF カード

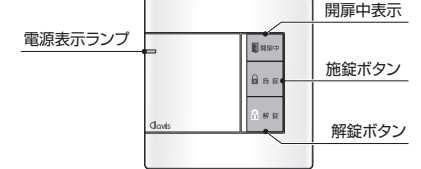
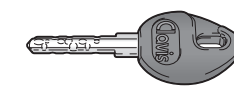
TL カード



キー※

操作電源盤（オプション）

Tebra plug



※：電気的な操作はできません。

ハンズフリーキーについて

ハンズフリー操作

ハンズフリーキーがリーダ部の作動範囲内※にあれば、ハンズフリーキーをカバンなどに入れたままでもリーダ部の認証ボタンを押すだけで施錠／解錠ができます。

ハンズフリーキーを持ったままリーダ部の作動範囲内※に入り、

リーダ部の認証ボタンを押します。

- ハンズフリーキーの揺れを検知していないとロックを施錠／解錠することはできません。ロックの施錠／解錠ができないときは、ハンズフリーキーを少し揺らしながらロックを施錠／解錠してください。

※：作動範囲は設置環境によって異なります。



ハンズフリーキーのスリープ機能

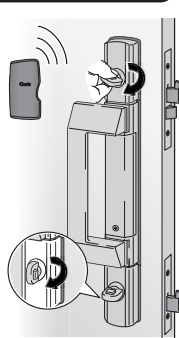
ハンズフリーキーを6秒以上、静止状態で保持すると、電池の消費を防ぐためにスリープ機能が働きます。

- スリープ機能が働いたハンズフリーキーは、作動範囲内であってもハンズフリー操作ができなくなります。

解錠アシスト機能

施錠状態時、ハンズフリーキーを持ったまま室内側から上側のロックをサムターンで手動解錠すると、下側のロックも連動し解錠されます。

- 次の場合は、連動して解錠されません。
- 下側のロックを、サムターンで手動解錠した場合
 - 下側のロックが、すでに解錠状態の場合
 - 停電時
 - ハンズフリーキーの電池切れ時
 - 施錠操作を素早く繰り返すと、連動して解錠されない場合があります。間隔をあけてから、操作してください。



スリープ機能の解除

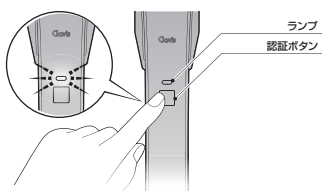
ハンズフリーキーを少し揺らしてください。



ハンズフリー操作

- 1 ハンズフリーキーを持ったままリーダ部の作動範囲内に入ります。
- 2 リーダ部の認証ボタンを押します。

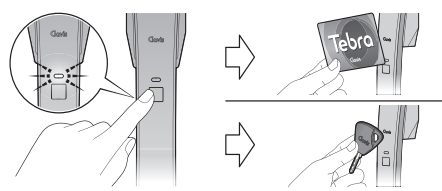
動作状況	ランプ（本体電池少「Tebra cell」）
解錠	赤色点灯（1.5秒）（橙色点滅（3回））
施錠	緑色点灯（1.5秒）（橙色点滅（3回））



タッチ操作

- 1 リーダ部の認証ボタンを押し、非接触キーの認証範囲とリーダ部の「Clavis」マークを目安に合わせてください。位置がずれ過ぎると認証されず、施錠／解錠ができません。

動作状況	ランプ
解錠	赤色点灯（1.5秒）
施錠	緑色点灯（1.5秒）



認証キーの抹消方法

この製品は、複数（※1 最大 16 個）の ID 媒体（認証キー）を登録できます。ご使用前に認証キーの再登録をおすすめします。

新たに認証キーを追加購入した場合は、登録が必要です。

その際、既に登録してある ID 情報の抹消が必要です。

※1：ただし、ハンズフリーキーおよび非接触キーは、各最大 8 個までです。

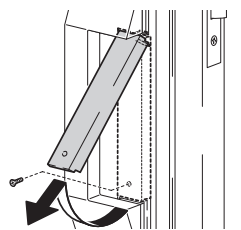
認証キーの ID 情報の抹消

- 1 以下の物をお手元にご用意ください。

- 今までお使いの認証キー
- 新規に登録したい認証キー

- 2 室内側から制御部カバーを取りはずします。

ネジを取りはずし、カバー下部を手前にずらします。

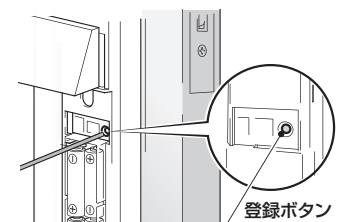


- 3 ロックをサムターンで解錠し、ドアを開けます。

※：ロックを解錠していない状態では、抹消作業は行えません。

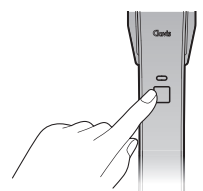
- 4 制御部の登録ボタンを 2 秒以上押し続け、ID 登録・抹消モードにします。

- 先の細い棒状のもので押ししてください。
- ID 登録・抹消モード中はサムターンを回したり、ドアを閉めないでください。
- ID 登録・抹消モード中はリーダ部のランプが赤色点滅し続けます。



- 5 リーダ部の認証ボタンを 2 秒以上、押し続けます。

“ピッ・ピッ”とブザーが鳴るまでボタンを押し続けてください。すべての ID 情報が抹消されます。（ブザーが鳴る前にボタン操作を中断すると、ID 情報が抹消されません）



- 6 制御部の登録ボタンを押し、ID 登録・抹消モードを終了します。

- ・ “ピッ”とブザーが鳴り、ID 登録・抹消モードが終了します。
- ・ 15 秒間抹消・登録の操作がない場合、自動的に ID 登録・抹消モードが終了します。
- ID 情報が抹消された認証キーは、そのままでは使用できません。すぐに再登録を行ってください。（4～5 ページ）

