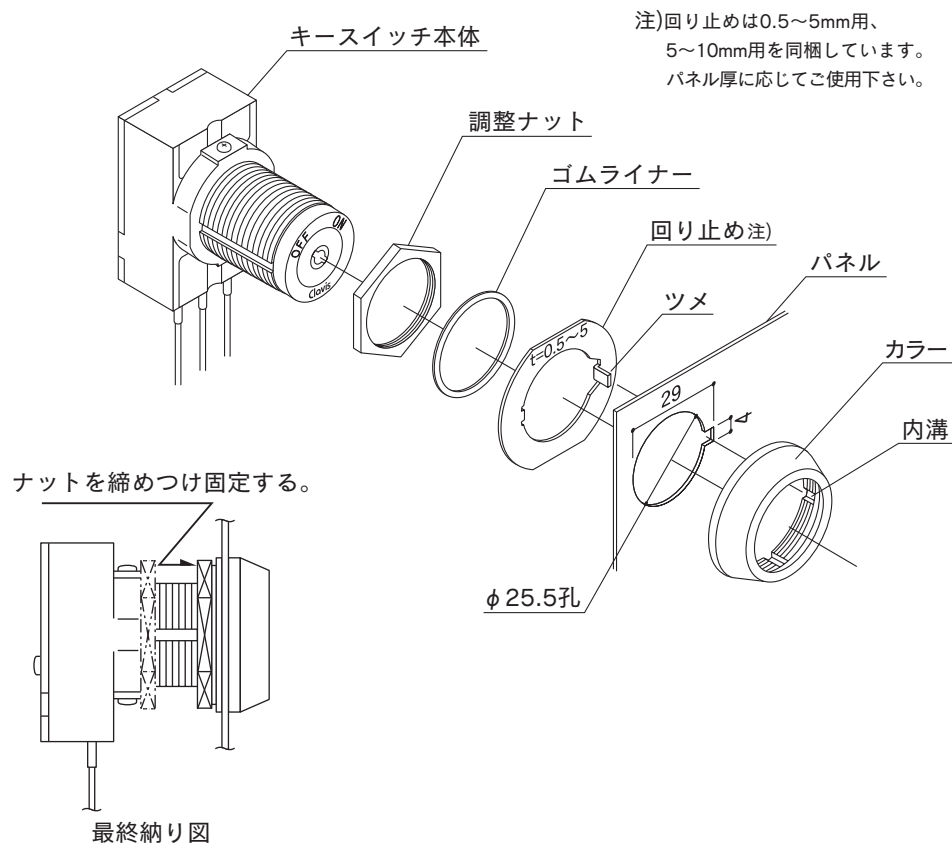


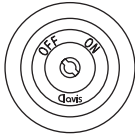
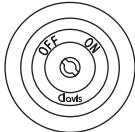

KSW-10、KSW-20、KSW-30 (キースイッチ) 取付説明書

取付説明

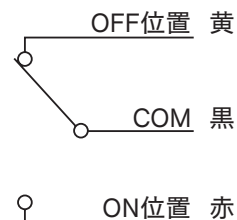
1. 調整ナットをキースイッチ本体に挿入し、根元までネジ込んで下さい。
2. ゴムライナーと回り止めをキースイッチ本体に挿入して下さい。
3. パネルの内側よりキースイッチ本体をパネル切欠き孔に挿入します。
外側よりカラーをネジ込み回り止めのツメをカラー裏面の内溝(4箇所のうち1つへ)に挿入し、仮止めして下さい。
4. 内側より調整ナットを締めつけ、固定して下さい。
5. リード線を結線して下さい。



機能

- KSW-10** — ●OFF位置のみキーの抜き差しが可能です。
●ON位置にて手を離すとキーはOFF位置に戻ります。
- 
- KSW-20** — ●OFF位置のみキーの抜き差しが可能です。
●ON位置にてキーを固定できます。
- 
- KSW-30** — ●センター位置のみキーの抜き差しが可能です。
●接点信号は最後に行ったキー操作(ON or OFF)を固定します。
- 

回路図



スイッチ定格

定格電圧	定格電流
DC24V	2mA~100mA