

# レバーハンドル錠 (LCシリーズ) 取付説明書

## 注意!

- ・本紙に従って正確に取付けをおこなってください。誤った取付けをした場合、故障の原因となります。
- ・インパクトドライバーなど強力な締付けトルクが発生する工具は使用しないでください。
- ・全ての製品を取付け後、正常に作動しているか必ず動作確認をお願いします。

- ・本取付説明書につきまして、QRコードもしくは下記URLからダウンロードが可能です。

<https://www.clavis.jp/support/download/>

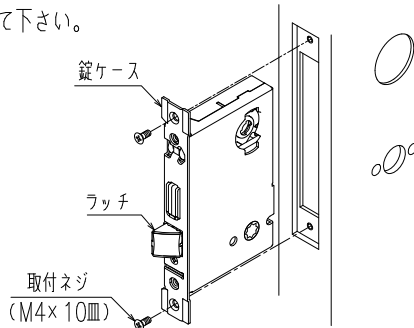


### 1 扉、枠の切欠き

切欠き図に従って、扉、枠に切欠きをして下さい。

### 2 錠ケースの取付け

フロントを外し、ラッチを扉の勝手に合わせてから、錠ケースを取付ネジで扉に取付けて下さい。

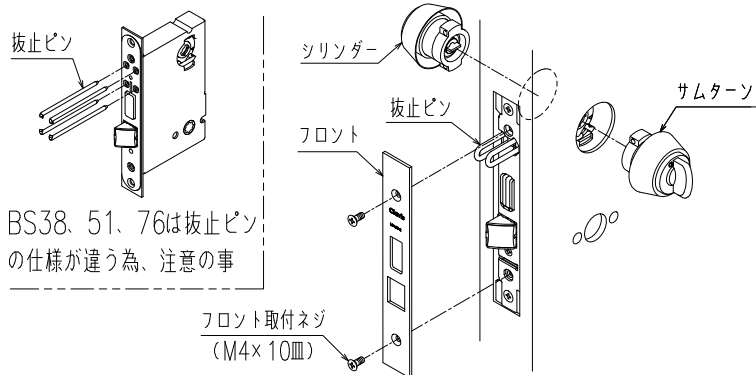


### 3 シリンダー、サムターン、フロントの取付け

1. 「Clavis」刻印が上に見えるようにシリンダー、サムターンを錠ケースに差し込み、それぞれを抜止ピンで止めて下さい。

(シリンダーはキーを抜いた状態で取付けて下さい。また、サムターンは解錠状態でツマミが縦になるよう取付けて下さい。)

2. フロントをフロント取付ネジで取付けて下さい。



BS38、51、76は抜止ピンの仕様が違う為、注意の事

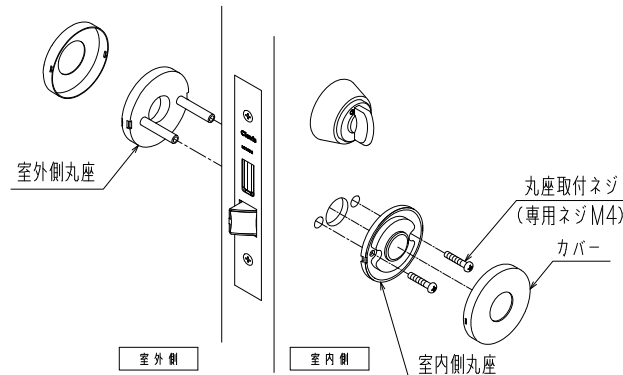
### 4 丸座の取付け

室外側丸座を扉に差し込み、室内側丸座に丸座取付ネジを入れて仮締め後、ハンドルを差し込んで丸座取付ネジを本締めして下さい。

(丸座の位置出しのための作業となります)

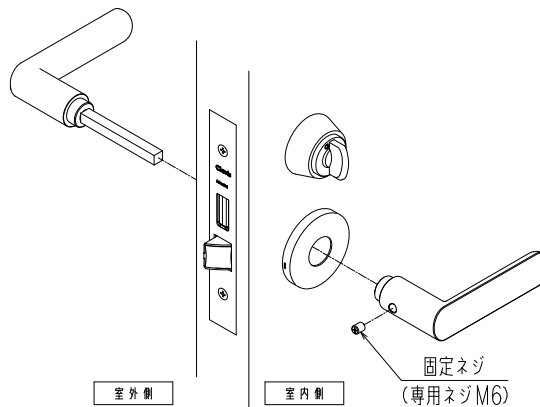
ハンドルを取り外して、両側にカバーを取付けて下さい。

(カバーの突起を丸座の溝に合わせて取付けて下さい)



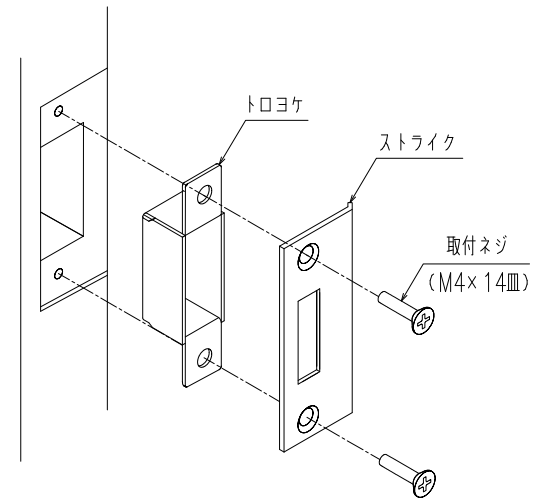
### 5 レバーハンドルの取付け

再度、ハンドルを差し込んで室内側から固定ネジを締め込んで下さい。



### 6 ストライクの取付け

ストライクとトロヨケを取付ネジで取付けて下さい。



### 切欠き図

