

面付本締錠(RMシリーズ)取付説明書

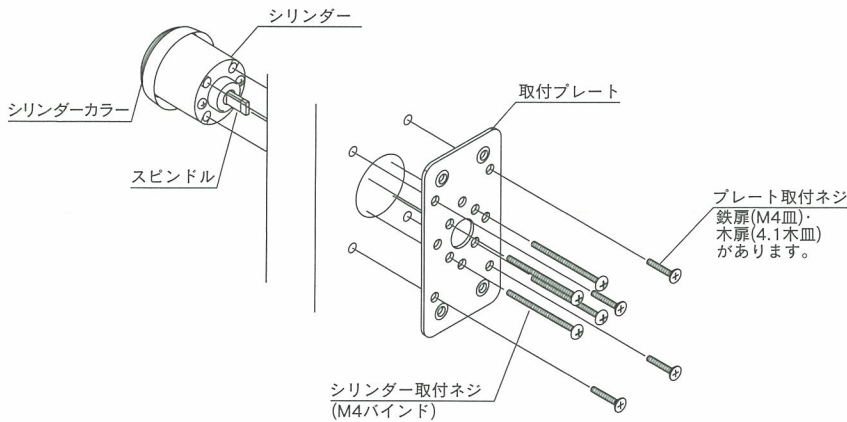
※全ての製品を取付け後、正常に作動しているか必ず確認して下さい。

1 扉、枠の切欠き

切欠き図に従い、扉、枠に切欠きをして下さい。

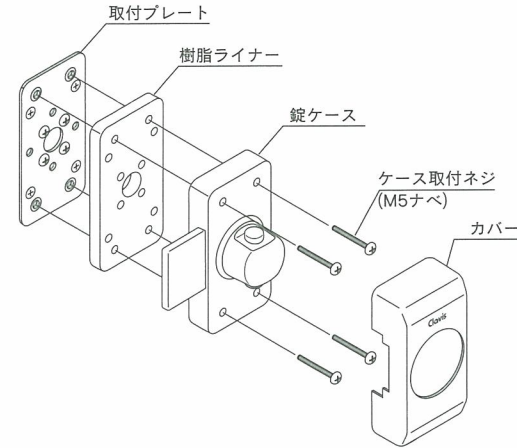
2 シリンダーの取付け

取付プレートをプレート取付ネジで取付けて下さい。
 シリンダーのスピンドルを扉厚表に従ってカットして下さい。
 シリンダーをカラーに挿入してClavis刻印が上になるように
 シリンダー取付ネジで取付けて下さい。



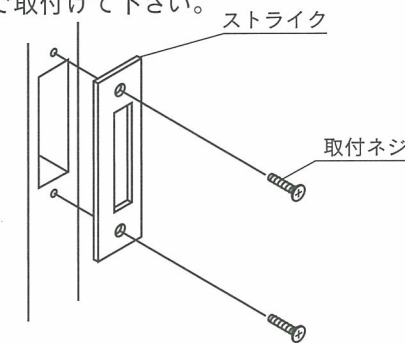
3 錠ケースの取付け

シリンダーのスピンドルを錠ケースのスピンドル挿入部と向きが
 合うように回転させ、錠ケースをケース取付ネジで取付けて下さい。
 (AT枠の場合は樹脂ライナーを挟み込んで取付けて下さい)
 その後、錠ケースにカバーを取付けて下さい。



4 ストライクの取付け

ストライクを取付ネジで取付けて下さい。



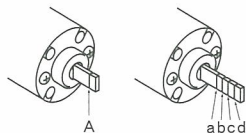
扉厚表

ライナー無し

扉厚	カット部
25以上29未満	A
29以上33未満	カット無し
33以上37未満	A
37以上42未満	カット無し
42以上46未満	A
46以上50未満	カット無し
50以上54未満	b
54以上58未満	c
58以上62未満	d
62以上66未満	カット無し

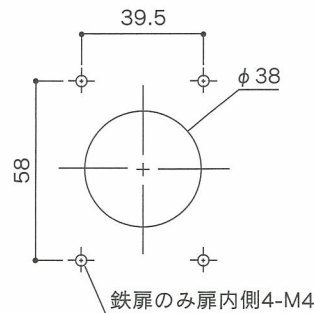
ライナー有り

扉厚	カット部
33以上37未満	a
37以上42未満	b
42以上46未満	c
46以上50未満	d



切欠き図

錠ケース



ストライク

