

鎌式デッドレバーハンドル錠(LCSシリーズ)取付説明書

T0009-1

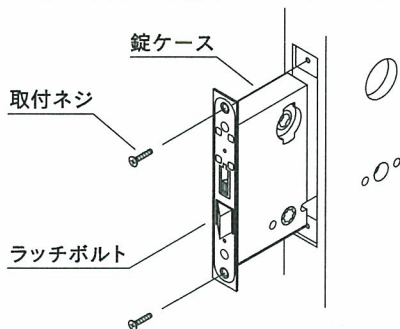
※全ての製品を取付け後、正常に作動しているか必ず確認して下さい。

1 扉、枠の切欠き

切欠き図に従い、扉、枠に切欠きをして下さい。

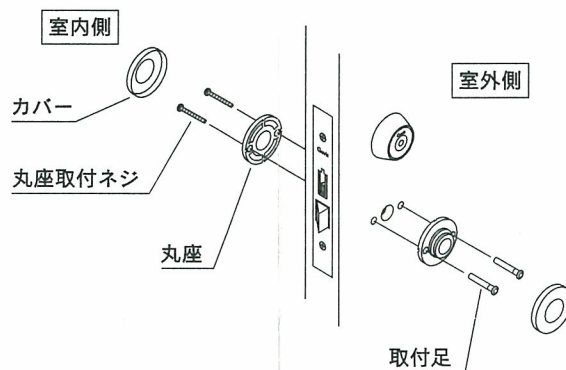
2 錠ケースの取付け

フロントをはずし、錠ケースを取付ネジで扉に取付けて下さい。ラッチボルトの向きを扉の勝手に合わせ回転させて下さい。



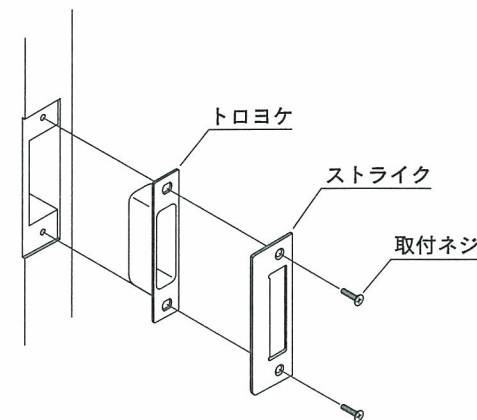
5 丸座の取付け

丸座を丸座取付ネジと取付足で扉に仮締めし、レバーハンドルを差し込んでから本締めして下さい。(丸座の位置出しのための作業です。)レバーを抜いて突起が溝に合うようカバーを取付けて下さい。



7 ストライクの取付け

ストライクとトロヨケを取付ネジで取付けて下さい。

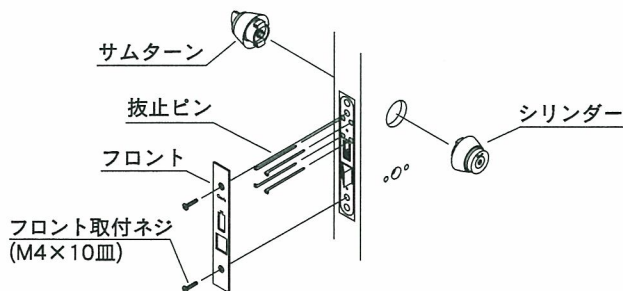


3 シリンダー、サムターンの取付け

「Clavis」刻印が上に見えるようにシリンダー、サムターンを錠ケースに差し込み、それぞれを抜止ピンで止めて下さい。(サムターンは解錠状態でつまみが縦になるよう取付けて下さい。また、シリンダーはキーを抜いた状態で取付けて下さい。)

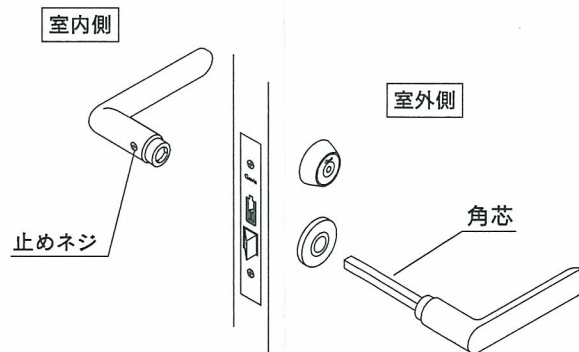
4 フロントの取付け

フロントをフロント取付ネジで取付けて下さい。



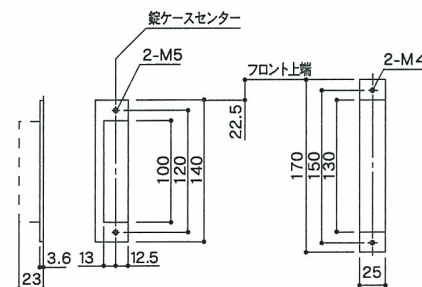
6 ハンドルの取付け

角芯付のハンドルを室外側から差し込みます。室内側より、もう一方のハンドルを角芯へ差し込み、止めネジを締め込んで下さい。



切欠き図

ストライク



錠ケース

