

非常開付シリンダー CD・HY(B) 取付説明書

・本図は T20CD-1H(B) R(右)勝手の取付けになります。・キーガイド形状は使用シリンダーにより異なります。
 ・本製品は左右勝手があり、勝手の変更はできません。

T0023-2

1. 扉、枠の切欠き

- ① 錠本体やシリンダー、サムターン等の切欠きは、錠ケースに添付している別紙の取付説明書の切欠き図に従って下さい。
- ② 非常開付シリンダーの切欠きのみ、本紙裏面の切欠き図に従って下さい。
- ③ バックセットは、各錠ケースのバックセット寸法に合わせて下さい。

2. 錠ケースの取付け

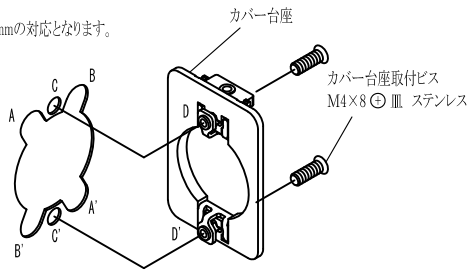
錠ケースに添付している別紙の取付説明書に従って取付けて下さい。

3. カバー台座の取付け

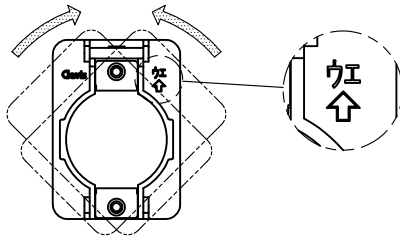
※ スチール扉と木扉では、取付方法が異なります。

スチール扉への取付方法

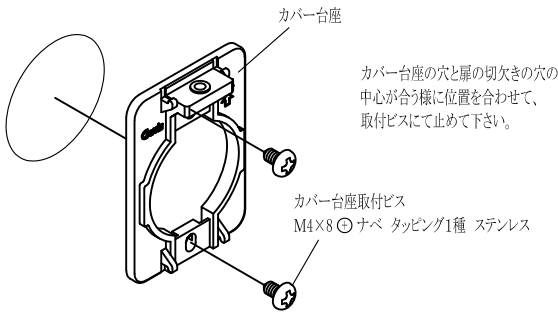
△ 扉材の板厚は 0.5mm～2mmの対応となります。



カバー台座のD-D'部を扉の切欠きA-A'又はB-B'にはめて下さい。
 カバー台座のD-D'部が、切欠きC-C'に合う様にカバー台座を回転させて下さい。
 回転後、刻印がウエを向いているのを確認し、取付ビスで仮止めて下さい。



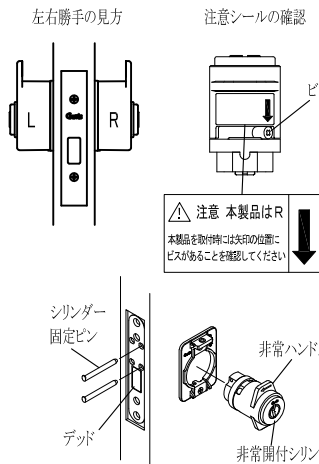
木扉への取付方法



カバー台座の穴と扉の切欠きの穴の中心が合う様に位置を合わせて、取付ビスにて止めて下さい。

4. 非常開付シリンダーの取付け

- ① 左右勝手の確認
 - ・ 左右勝手の見方により非常開付シリンダーを取付ける側のL、Rを確認し、シリンダーに貼付けてある注意シールのL、Rと合う様に取付けて下さい。
 - “戸先から見て、左側に付く場合は「L」”
 - “戸先から見て、右側に付く場合は「R」”
 - ※L、Rを逆に取付出来ない為ご注意ください。
- ② 非常開付シリンダーの取付け
 - ・ 錠ケースのデッドが、突出していない事を確認してください。
 - ※デッドが突出した状態で取付けると作動しません。
 - ・ 注意シールの矢印の位置にビスがあることを確認して下さい。
 - ※矢印の位置にビスが無いと取付ける事が出来ません。
 - ・ 非常開付シリンダーの「Clavis」マークを上にして下さい。
 - ・ 図の様にケースに挿入し、シリンダー固定ピンを面一になるまで、差し込んでください。



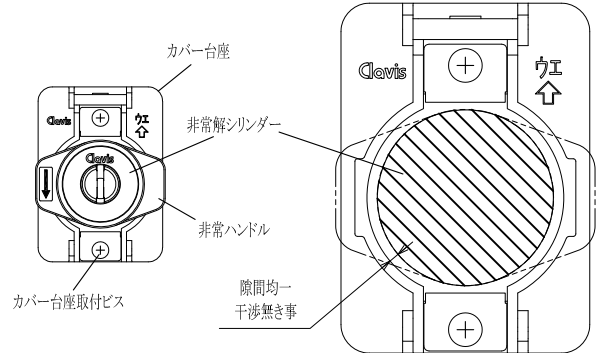
5. サムターン又はシリンダーの取付け

錠ケースに添付している別紙の取付説明書に従って取付けて下さい。

6. 台座の固定

- ① 非常ハンドルを回してカバー台座取付ビスが回せる様に横にして下さい。
- ② カバー台座の穴と非常開付シリンダーの隙間を均一にし、非常開付シリンダーに干渉しない様カバー台座の位置を調整して下さい。
- ③ カバー台座取付ビスを増し締めして下さい。
- ④ キー又はサムターンにて非常ハンドルを縦に戻して下さい。

△ 非常ハンドルでは縦に戻せません。



7. フロントの取付け

錠ケースに添付している別紙の取付説明書に従って取付けて下さい。

8. ハンドルの取付け

錠ケースに添付している別紙の取付説明書に従って取付けて下さい。

△ ハンドルの無い機種では、必要ありません。

9. ストライクの取付け

錠ケースに添付している別紙の取付説明書に従って取付けて下さい。

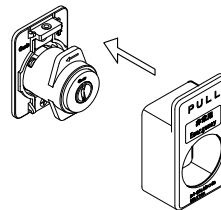
10. 非常開付シリンダーの作動確認

- ① キー又はサムターンで施解錠が、スムーズに行えるか。
- ② 施錠状態から非常ハンドルを貼付けてある矢印の方向に90°回して、解錠状態になっているか。
- ③ 非常ハンドルが横を向いている状態から、キー又はサムターンで施錠し、非常ハンドルが縦に戻るか。

11. 非常カバーの取付け

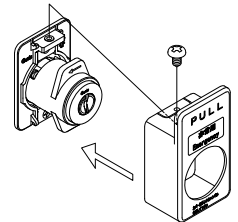
CD・HYの取付方法

非常カバーを、カバー台座にカチッとはまるまで取付けて下さい。



CD・HYBの取付方法

非常カバーを、カバー台座にカチッと
はまるまで取付けて、
非常カバー固定ビスにて止めて下さい。



非常開付シリンダー CD・HY(B) 取扱い説明書

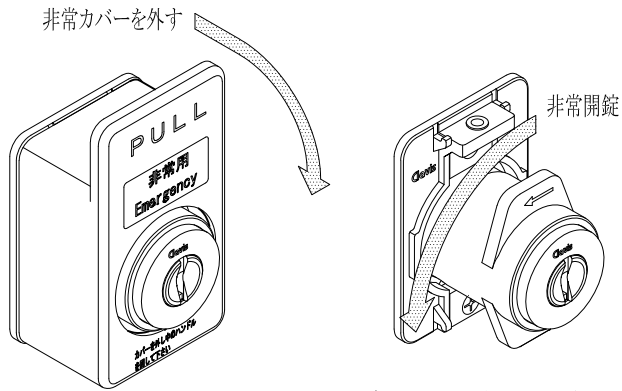
1. 通常の施錠操作

キー又はサムターンにて操作して下さい。

2. 非常時の解錠操作

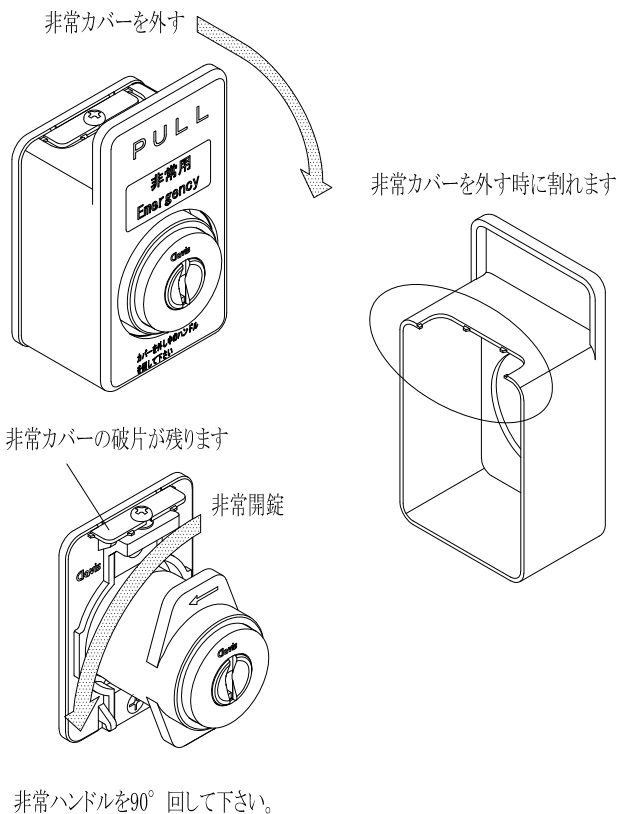
① CD・HYの場合

非常カバーの“PULL”部分を手前に引いて外して下さい。
非常ハンドルを矢印シールの方向に90° 回して下さい。



② CD・HYBの場合

非常カバーの“PULL”部分を手前に引いて下さい。
非常カバーの上部割れて外れます。
非常ハンドルを矢印シールの方向に90° 回して下さい。

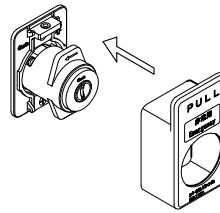


3. 非常開錠後の復帰方法

- ①キー又はサムターンにて施錠操作をして下さい。
- ②非常ハンドルは①の操作で同時に復帰します。
- ③非常カバーの取付を下図に従って行って下さい。

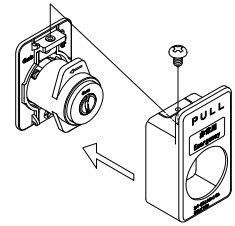
CD・HYの取付方法

非常カバーを、カバー台座にカチッと
はまるまで取付けて下さい。



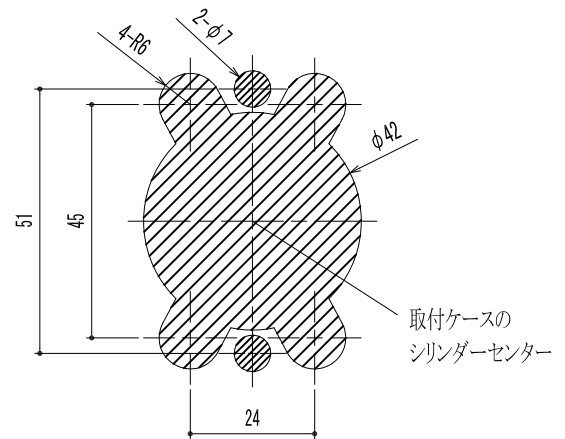
CD・HYBの取付方法

非常カバーの再利用は不可能な為、新しい非常カバーを
購入して下さい。
固定ビスを外し、カバー台座に残っている、非常カバーの
破片を取り除いて下さい。
新しい非常カバーを、カバー台座にカチッとはまるまで
取付けて、非常カバー固定ビスにて止めて下さい。



切欠き図

スチール扉の場合



木扉の場合

