

# 引戸鎌錠 (FDシリーズ) 取付説明書

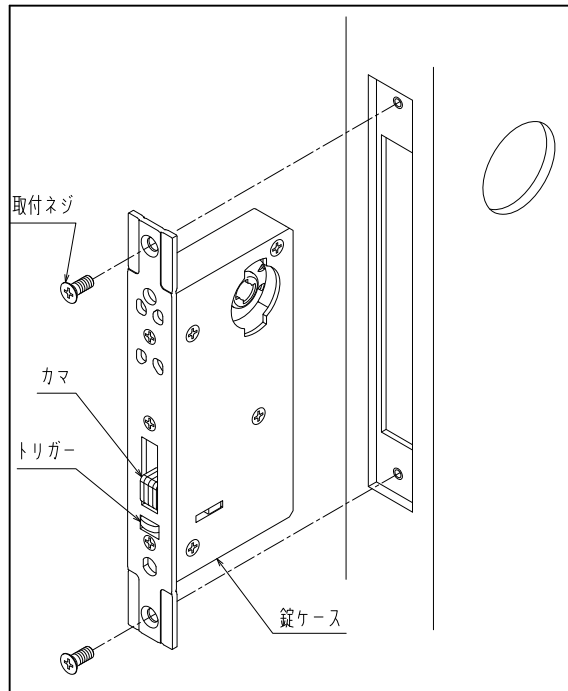
※全ての製品を取付け後、正常に作動しているか必ず確認して下さい

## 1 扉、枠の切欠き

切欠き図に従って、扉、枠に切欠きをして下さい。

## 2 錠ケースの取付け

フロントを外し、錠ケースを取付ネジで扉に取付けて下さい。

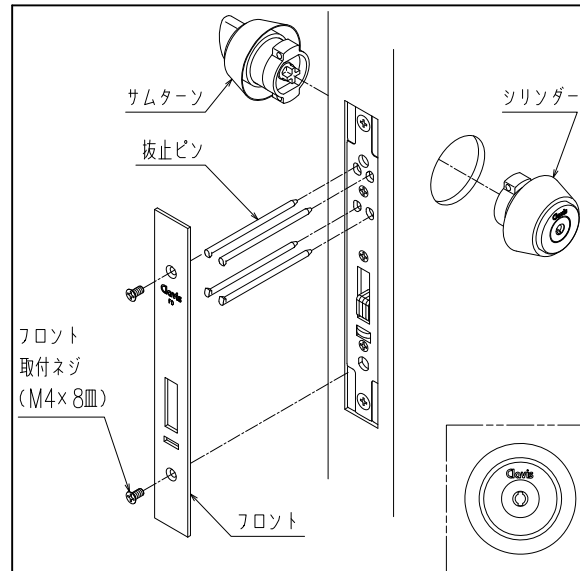


## 3 シリンダー、サムターンの取付け

「Clavis」刻印が上に見えるようにシリンダー、サムターンを錠ケースに差し込み、それぞれを抜止ピンでとめて下さい。  
(サムターンは解錠状態でつまみが縦になるよう取付けて下さい。)  
また、シリンダーはキーを抜いた状態で取付けて下さい。)

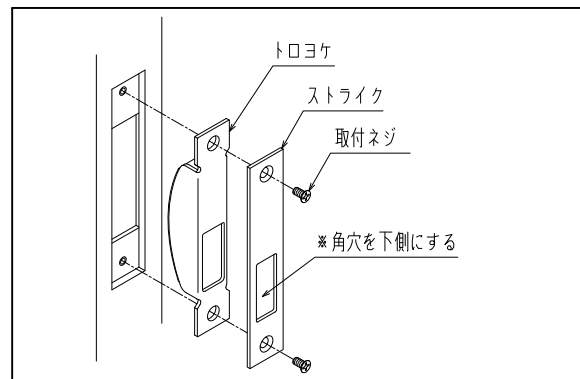
## 4 フロントの取付け

フロントをフロント取付ネジで取付けて下さい。



## 5 ストライクの取付け

ストライクとトロコケを取付ネジで取付けて下さい。



### 切欠き図

