

ケースハンドル錠(MCシリーズ)取付説明書

ト0003-1

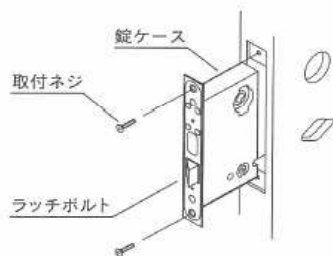
※全ての製品を取付け後、正常に作動しているか必ず確認して下さい。

1 扉、枠の切欠き

切欠き図に従い、扉、枠に切欠きをして下さい。

2 錠ケースの取付け

フロントをはずし、錠ケースを取付ネジで扉に取付けて下さい。ラッチボルトの向きを扉の勝手に合わせ回転させて下さい。

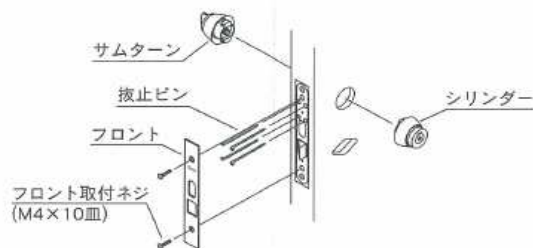


3 シリンダー、サムターンの取付け

「Clavis」刻印が上になるようにシリンダー、サムターンを錠ケースに差し込み、それぞれを抜止ピンで止めて下さい。(サムターンは解錠状態でツマミが縦になるよう取付けて下さい。また、シリンダーはキーを抜いた状態で取付けて下さい。)

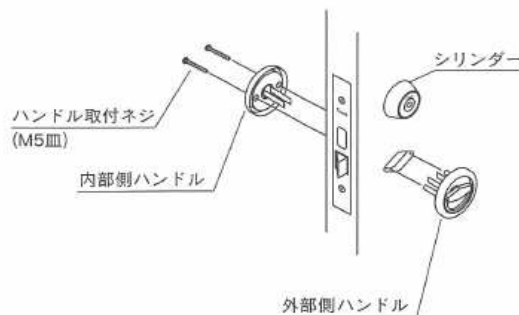
4 フロントの取付け

フロントをフロント取付ネジで取付けて下さい。



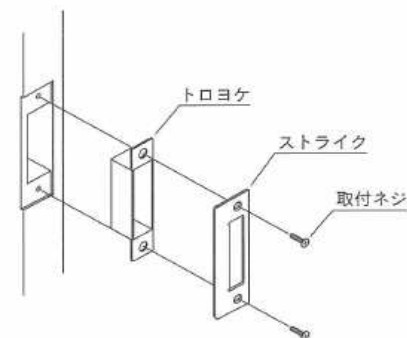
5 ハンドルの取付け

室外側より外部側ハンドルを錠ケースの切欠きに合わせて差し込んで下さい。次に内部側ハンドルを錠ケースに差し込み、ハンドル取付ネジで取付けて下さい。



6 ストライクの取付け

ストライクとトロヨケを取付ネジで取付けて下さい。



切欠き図

錠ケース



ストライク

