

レバーハンドル型自動施錠錠 (LCLシリーズ) 取付説明書

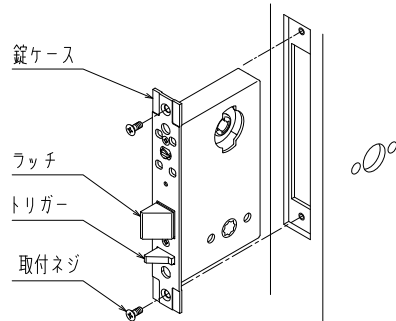
※全ての製品を取付け後、正常に作動しているか必ず確認して下さい

1 扉、枠の切欠き

切欠き図に従って、扉、枠に切欠きをして下さい。

2 錠ケースの取付け

フロントを外し、ラッチ、トリガーを扉の勝手に合わせてから、錠ケースを取付ネジで扉に取付けて下さい。

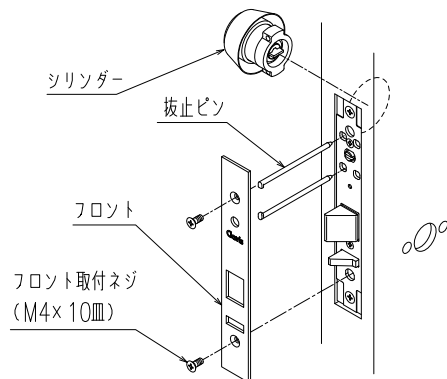


3 シリンダーの取付け

「Clavis」刻印が上に見えるようにシリンダーを錠ケースに差し込み、抜止ピンでとめて下さい。

4 フロントの取付け

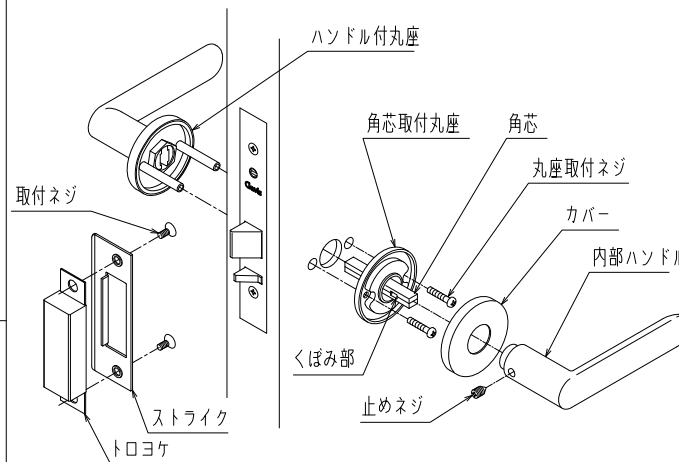
フロントをフロント取付ネジで取付けて下さい。



5 丸座の取付け

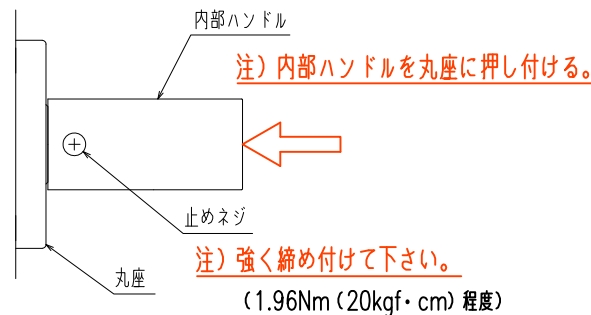
ハンドル付丸座を室外側から、角芯付丸座を室内側から錠ケースに差し込み、丸座取付ネジで取付けた後に、カバーを角芯付丸座にねじ込んで下さい。

注) 角芯は、くぼみ部が横になる様に錠ケースに差し込んで下さい。



6 内部ハンドルの取付け

内部ハンドルを角芯に差し込み、丸座に押し付けた状態で止めネジを強く締め込んで下さい。

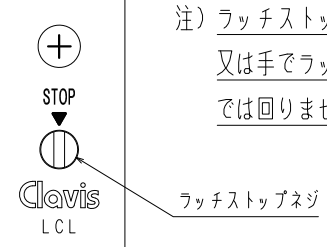


7 ストライクの取付け

ストライクとトロコケを取付ネジで取付けて下さい。

ラッチストップの方法

- ① キーをシリンダーに差し込み、ラッチを引き込んで下さい。
- ② ラッチを引き込んだ状態で、ラッチストップネジを下図の位置に回して下さい。



切欠き図

