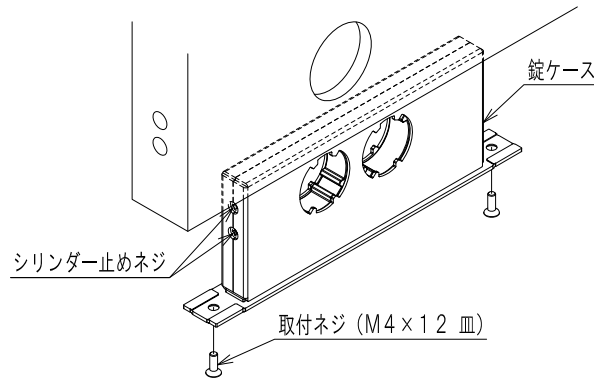


エンジンドア錠(HGシリーズ) 取付説明書

※全ての製品を取付け後、正常に作動しているか必ず確認して下さい

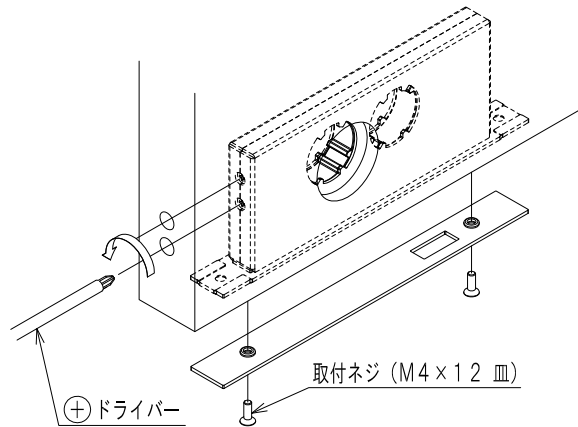
1 錠ケースの取付け

戸先側にシリンダー止めネジがくるように錠ケースを取付ネジで扉に取付けて下さい。



2 フロントの取付け

フロントを取付ネジで取付けて下さい。

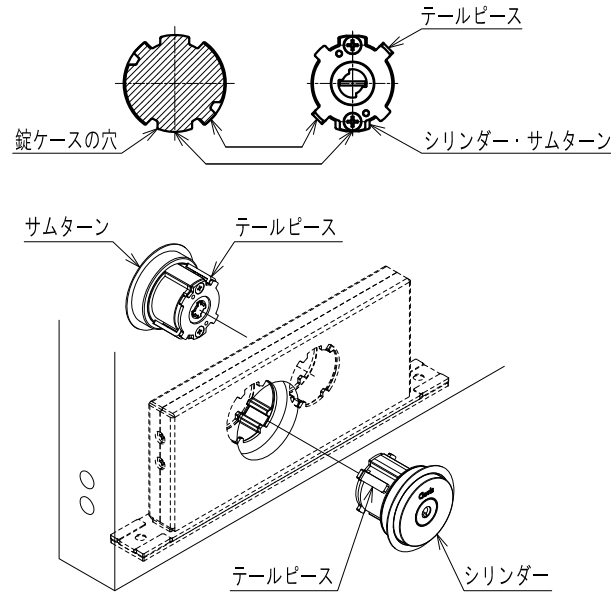


3 シリンダーとサムターンの取付け準備

シリンダー止めネジ (2箇所) を左方向へ最後まで回して下さい。

4 シリンダーとサムターンの取付け

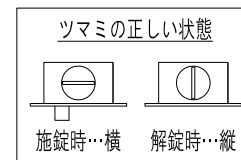
錠ケースの穴にシリンダー・サムターンを下図のように凹凸を合わせ、最後まで差し込んで下さい。



注1：テールピースは正しい位置でのみ差し込みが可能です。
注2：サムターンをケースに取付ける前に、ツマミを正しい状態（解錠時、ツマミが縦）にして下さい。

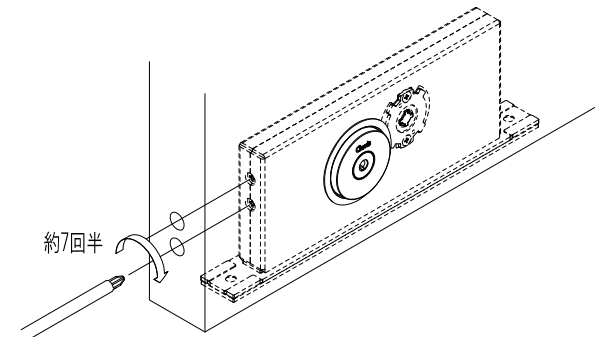
【ツマミの方向転換】

サムターン軸を棒状の物で押しながら、ツマミを手で引張り90°回転させ、元の穴へ戻せば方向転換ができます。



5 シリンダーとサムターンの固定

シリンダー止めネジを右方向に最後まで（約7回半）回してシリンダーとサムターンを固定して下さい。



注1：止めネジを回し始めてすぐに固くなった場合はシリンダー・サムターンが正しく取付けられていませんので再度止めネジを緩め、4からやり直して下さい。
注2：インパクトドライバーは使用しないで下さい。シリンダー止めネジを破損する恐れがあります。