

※全ての製品を取付け後、正常に作動しているか必ず確認して下さい。

## 1 扉、枠の切欠き

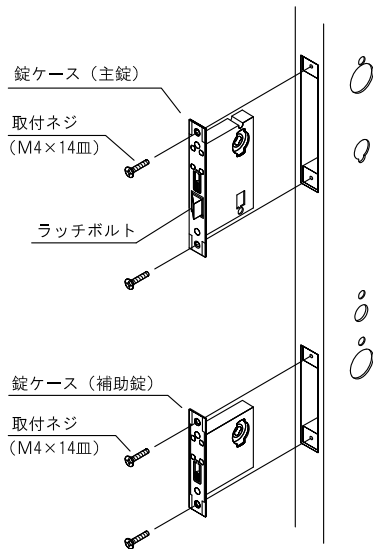
- ・切欠き図に従い、扉、枠に切欠きをして下さい。

## 2 錠ケースの取付け

- ・フロントをはずし、錠ケースを取付ネジで扉に取付けて下さい。
- ・ラッチボルトの向きを扉の勝手に合うよう差しかえて下さい。
- ・ラッチボルトはフロントをはずした状態で抜き出すことができます。

### 【注意】

- ・フロントをはずした状態で扉を閉めないで下さい。
- ・扉が開かなくなる恐れがあります。

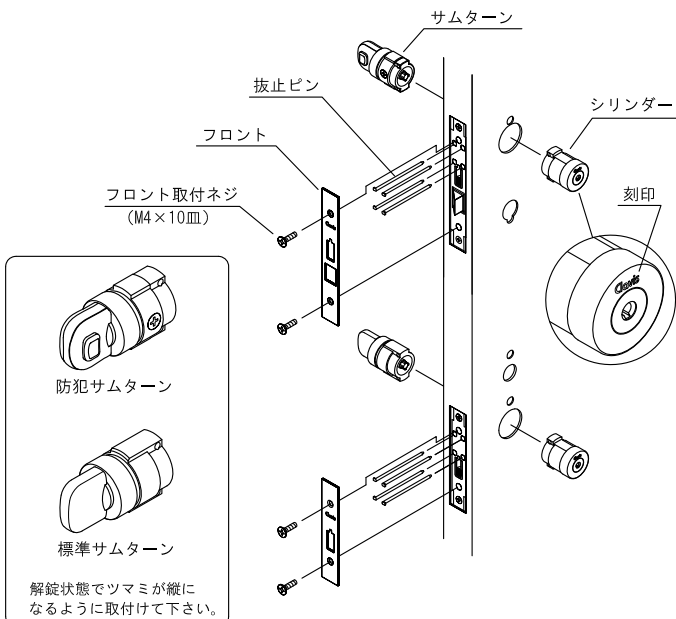


## 3 シリンダー、サムターンの取付け

- ・「Clavis」刻印が上になるようにシリンダーを錠ケースに差し込み、抜止ピンで止めて下さい。(シリンダーはキーを抜いた状態で取付けて下さい。)
- ・解錠状態でツマミが縦になるようにサムターンを錠ケースに差し込み、抜止ピンで止めて下さい。
- ・フロントをフロント取付ネジで取付けて下さい。

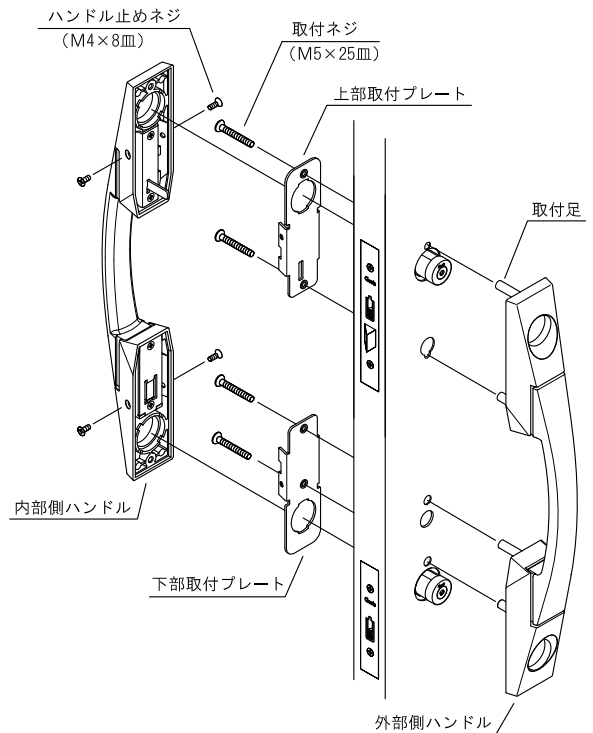
### 【注意】

- ・防犯サムターンと標準サムターンをセットで使用される場合は、主錠に防犯サムターン、補助錠に標準サムターンを取付けて下さい。



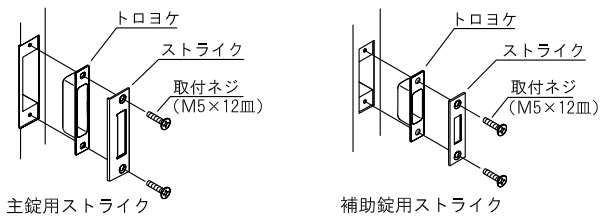
## 4 ハンドルの取付け

- ・外部側ハンドルの取付足を錠ケースに差し込み、内部側より取付プレートと共に取付ネジで取付けて下さい。
- ・内部側ハンドルをハンドル止めネジで取付プレートに取付けて下さい。

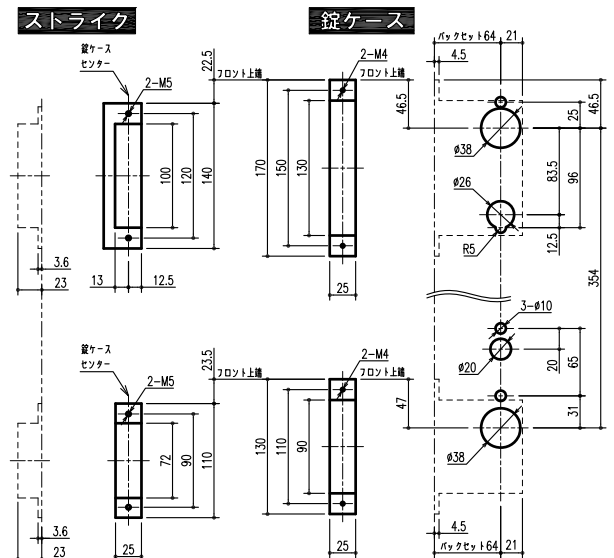


## 5 ストライクの取付け

- ・ストライクとトロヨケを取付ネジで取付けて下さい。



## 切欠き図



# 鎌式デッド警備信号プッシュグリップ錠 取扱説明書

## (PVSG/PJSGシリーズ)

取付をされる業者の皆様へ

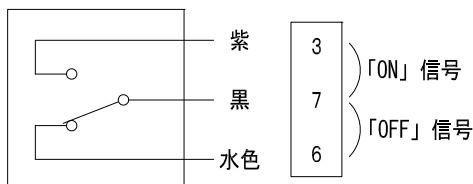
- 本書は、結線工事される方、及び施主様または入居者様向けです。
- 本書は、必ずご入居者様にお渡し下さるようお願いいたします。

### 1、製品の概要

●本製品は錠前の内部にスイッチが内蔵されており、警備システムと接続して使用することにより警備状態を「起動」「停止」することができます。

### 2、内部回路及び電気仕様

回路図



電気仕様

マイクロスイッチ	定格電圧：DC24V 定格電流：2mA~100mA
リード線	長さ：250mm (9Pコネクタ付) AWG24 UL1007:耐熱ビニール電線
使用温度範囲	-10℃~+50℃ (結露、氷結しないこと)

### 3、操作方法

- 施解錠するとき  
室外側からはキー、室内側からはサムターンにより通常の錠前と同様の操作で施解錠できます。
- 警備信号をON/OFFするとき  
室外側からキー操作にて警備信号をON/OFFできます。詳しい操作方法については、以下の表をご参照下さい。  
注) 室内側のサムターンで信号をON/OFFすることはできません。

	警備信号を「ON」にするとき	警備信号を「OFF」にするとき
右勝手	<p>1、室外側からキーを挿入し、90°回転させて「施錠」します。</p> <p>2、1の状態から更に約55°回転させると警備信号が「ON」になります</p> <p>3、キーを挿入位置まで回転させて抜いて下さい。</p>	<p>1、室外側からキーを挿入し90°回転させて「解錠」します。 ・警備信号が「ON」の状態では解錠すると番号が「OFF」になります。</p> <p>2、キーを挿入位置まで回転させて抜いて下さい。</p>
左勝手	<p>1、室外側からキーを挿入し、90°回転させて「施錠」します。</p> <p>2、1の状態から更に約55°回転させると警備信号が「ON」になります</p> <p>3、キーを挿入位置まで回転させて抜いて下さい。</p>	<p>1、室外側からキーを挿入し90°回転させて「解錠」します。 ・警備信号が「ON」の状態では解錠すると番号が「OFF」になります。</p> <p>2、キーを挿入位置まで回転させて抜いて下さい。</p>
内部回路	<p>警備信号「ON」</p>	<p>警備信号「OFF」</p>

### 4、注意事項

- 本製品は電気による遠隔施解錠操作はできません。
- 製品取付後は必ずキー、サムターンによる施解錠確認及び、テスター等での接点出力確認を行ってください。