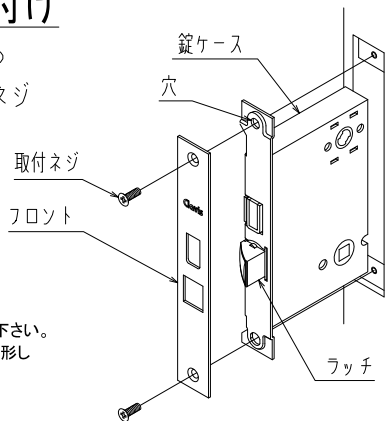


# レバーハンドル錠セット(LFシリーズ) 取付説明書

※全ての製品を取付け後、正常に作動しているか必ず確認して下さい

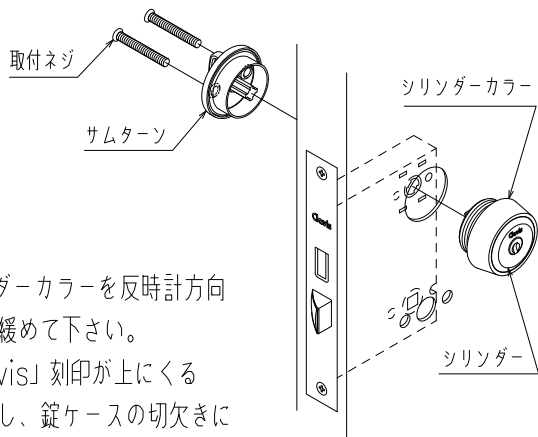
## 1. 錠ケースの取付け

ラッチの向きを合わせてから錠ケースとフロントを取付ネジで扉に取付けて下さい。



【注意】フロントは錠ケースと一緒に取付けて下さい。錠ケースだけでネジ止めすると穴が変形しフロント浮きの原因になります。

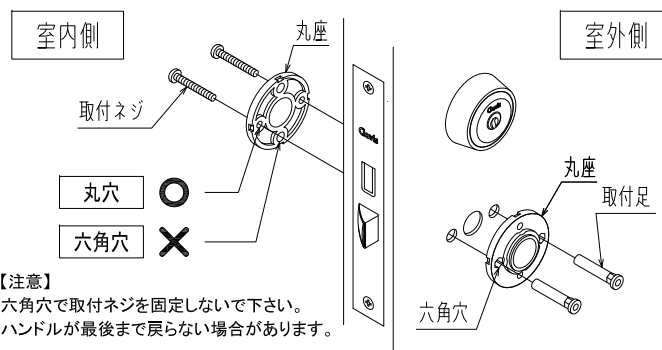
## 2. シリンダー、サムターンの取付け



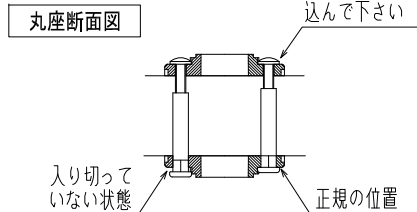
1. シリンダーカラーを反時計方向に回し緩めて下さい。
2. 「Clavis」刻印が上にくるようにし、錠ケースの切欠きにしリンダーの突起を合わせて差し込んで下さい。
3. サムターンのつまみを縦にして（解錠状態で）取付ネジで軽く締め付けて下さい。
4. シリンダーカラーを時計方向に回し扉厚の調節を行って下さい。
5. 再度、取付ネジを締め込んで下さい。
6. シリンダー、サムターンでデッドが正常に作動するか確認して下さい。

## 3. 丸座の取付け

1. 室外側の丸座は六角穴に取付足を差し込み、室内側の丸座は丸穴に取付ネジを通し軽く締め付けて下さい。

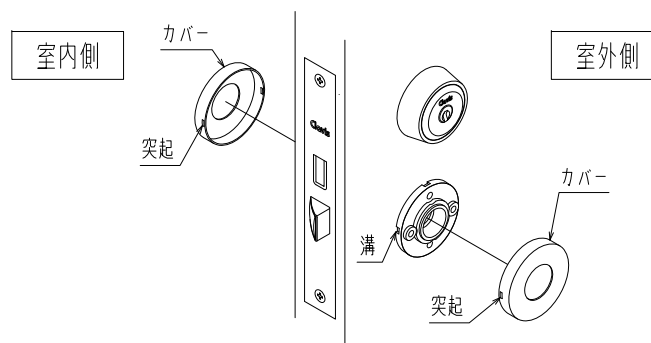


【注意】六角穴で取付ネジを固定しないで下さい。ハンドルが最後まで戻らない場合があります。



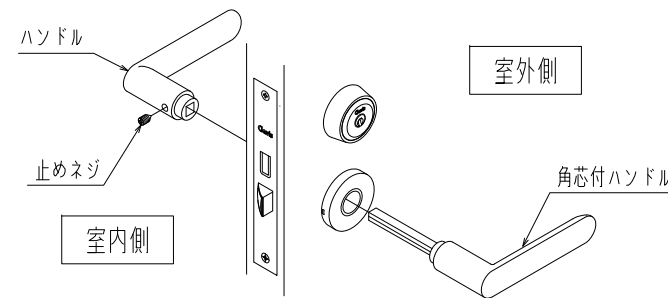
【注意】取付足が丸座の六角穴に入り切らない場合は、取付ネジを締め込む事で、正規の位置に納まります。

2. レバーハンドルを仮付けし、数回作動させ動きの良い位置で取付ネジを本締めして下さい。
3. レバーハンドルを抜いて、カバーの突起と丸座の溝が合うようにしてカバーを取付けて下さい。



## 4. ハンドルの取付け

角芯付ハンドルを室外側より差し込み、室内側よりもう一方のハンドルを差し込み、止めネジを締め込んで下さい。



## 5. ストライクの取付け

ストライクとトロコケを取付ネジで締め付けて下さい。

