

●電気錠への取り付けの場合

- ・本図は T20AE-1HS (B) R (右) 勝手の取付けになります。
- ・本図は、非常開付シリンダー1個付の場合です。
- ・キーガイド形状は使用シリンダーにより異なります。
- ・2個付の場合は、同様の取り付けを扉の内・外両側に行ってください。コネクターは2個付の専用になります。
- ・本製品は左右勝手が有り、勝手の変更はできません。

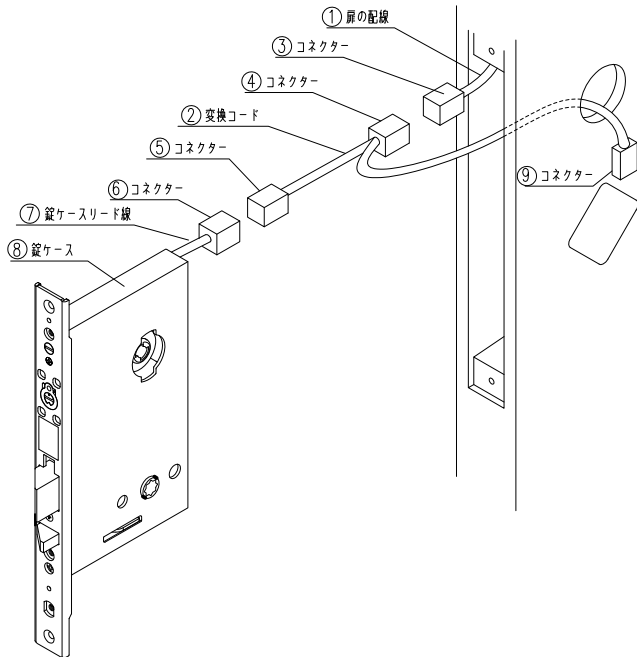
1 扉、枠切欠き

- ・錠本体やシリンダー、サムターンの切欠きは、錠ケースに添付している別紙の取付説明書の切欠き図に従って下さい。
- ・非常開付シリンダーの切欠きのみ、本紙裏面の切欠き図に従って下さい。
- ・バックセットは、各錠ケースのバックセット寸法に合わせて下さい。

2 錠ケースの取り付け

- ・扉の配線 ①と変換コード ②のコネクター③④をしっかり接続して下さい。
- ・変換コード ②と 錠ケースリード線 ⑦のコネクター⑤⑥をしっかり接続して下さい。
- ・扉の配線 ①は錠ケース ⑧の取り出しが出来るように、30cmほどたるませて下さい。
- ・変換コード ②のコネクター ⑨を下図のようにシリンダー切欠き丸穴から出して下さい。
- ・このとき、錠ケース ⑧はしっかりとめ込まず、軽く手前に仮置きして下さい。(右図1参照)
- ・電気錠本体取り付けの際、変換コード ②の線をささないように気を付けて下さい。

⚠ ケースを仮置きしたときに、扉内外へ落下しないように気を付けてください。

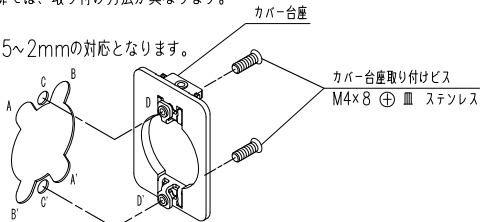


3 カバー台座の取付け

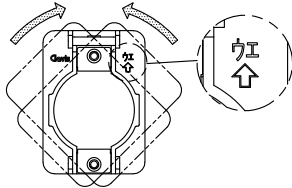
※ スチール扉と木扉では、取り付け方法が異なります。

●スチール扉の場合

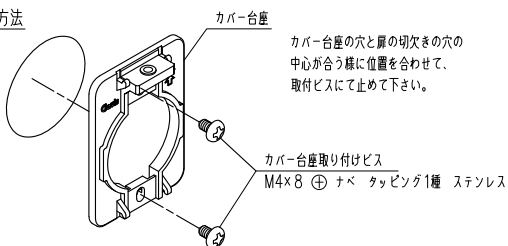
⚠ 扉材の板厚は0.5~2mmの対応となります。



カバー台座のD-D'を扉の切欠きA-A'又はB-B'にはめて下さい。
カバー台座のD-D'部が、切欠きC-C'に合う様にカバー台座を回転させて下さい。
回転後、刻印がウエを向いているのを確認し、取付ビスで仮止めて下さい。

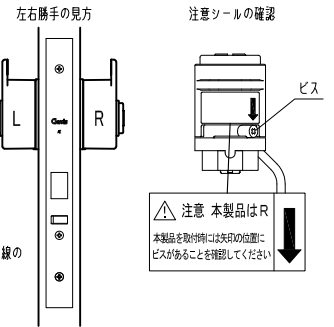


●木扉の取付方法



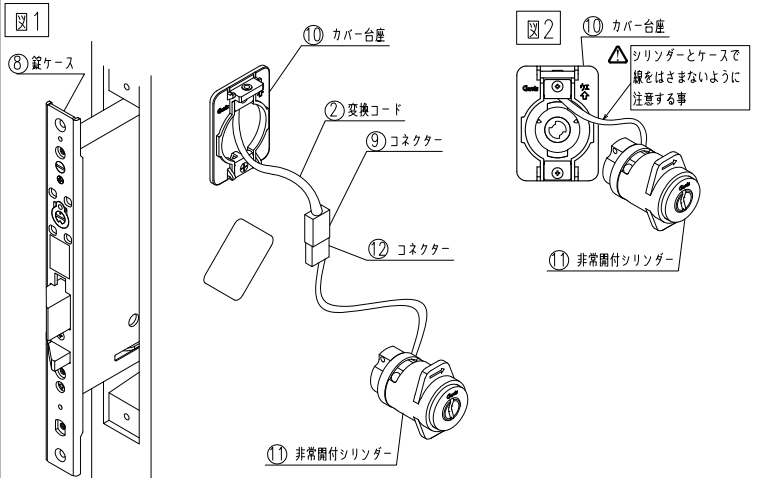
4 非常開付シリンダーの取付け

- 左右勝手の確認
 - ・左右勝手の見方により非常開付シリンダーを取付ける側のL、Rを確認し、シリンダーに貼付けてある注意シールのL、Rと合う様に取付けて下さい。
 - ・「戸先から見て、左側に付く場合は「L」
 - ・「戸先から見て、右側に付く場合は「R」
 - ・※L、Rを逆に取付出来ない為ご注意ください。

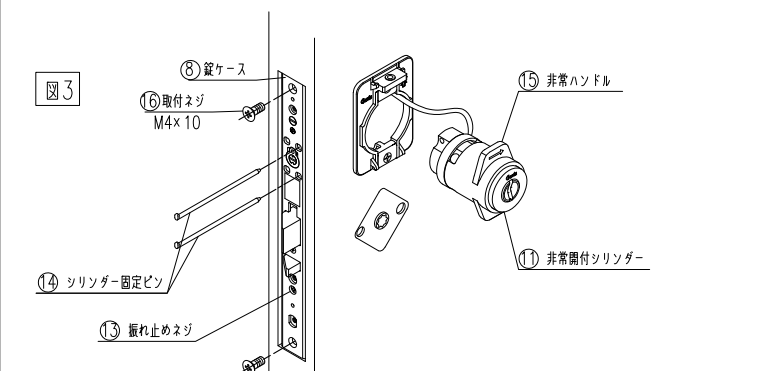


●非常開付シリンダーの取付け

- ・非常開付シリンダー ⑪の線と切欠きより出ている変換コード ②の線のコネクター⑨⑫をしっかり接続して下さい。
- ・このとき、錠ケース ⑧は仮置きの状態です。(図1参照)
- ・接続したら コネクター⑨⑫の結合部を扉内に収納してください。
- ・このとき、扉の外に出ている線をなるべく余らせないようにして下さい。
- また、非常開付シリンダー ⑪と 錠ケース ⑧で線を挟まないように図2を参照にして配線します。



- 線を扉内に収納したら、仮置きしていた錠ケース ⑧を取付ネジ ⑬で緩く締め付けください。
- ・ケース前面(フロント面)の振れ止めネジを ⑬を右方向に回し、ケースの振れを止めてください。
- ・その後、取付ネジ ⑬を強く締めてください。



- 非常開付シリンダー ⑪を取り付けてください。
- ・非常開付シリンダー ⑪の「Clavis」刻印を上向きにしてください。
- ・錠ケース ⑧に挿入し、シリンダー固定ピン ⑭を面になるまで差し込んでください。(図3参照)
- ・取付の際、線を挟まないように気を付けてください。

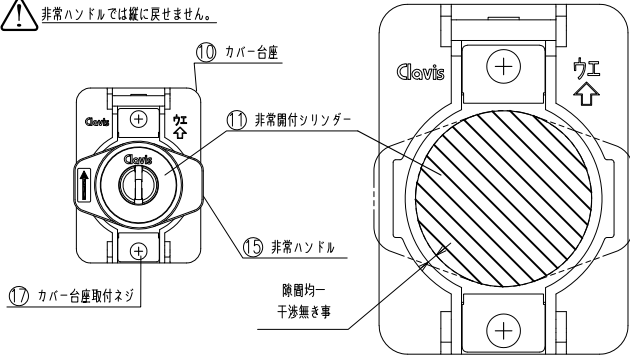
5 サムターン又はシリンダーの取付け

- ・錠ケースに添付している別紙の取付説明書に従って取付けて下さい。

6 カバー台座の取付け

- ・非常ハンドルを回してカバー台座取付ビスが回せる様にしてください。
- ・カバー台座の穴と非常開付シリンダーの隙間を均一にし、非常開付シリンダーに干渉しない様カバー台座の位置を調整して下さい。
- ・カバー台座取付ネジを増し締めして下さい。
- ・キー又はサムターンにて非常ハンドルを縦に戻して下さい。

⚠ 非常ハンドルでは縦に戻せません。



7 フロントの取付け

- ・錠ケースに添付している別紙の取付説明書に従って取り付けてください。

8 ハンドルの取付け

- ・錠ケースに添付している別紙の取付説明書に従って取り付けてください。

9 ストライクの取付け

- ・錠ケースに添付している別紙の取付説明書に従って取り付けてください。

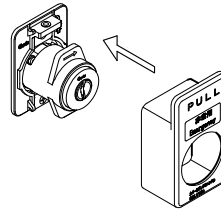
10 非常開付シリンダーの作動確認

- ・キーまたはサムターンで施錠錠が、スムーズに行なえるか。
- ・施錠状態から非常ハンドル(15)を貼付けてある矢印の方向に60°回転して解錠状態になっているか。また、そのとき、非常開信号が出力されていること。
- ・非常ハンドル(15)が60°回転した状態から、ハンドルを閉扉後、非常ハンドルを手で元の位置に復帰させられるか。(ハンドル操作時に自動的に復帰する場合があります)

11 非常カバーの取付け

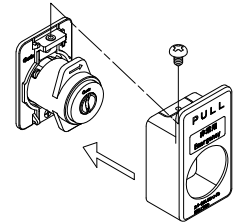
AE・HYSの取付方法

- ・非常カバーを、カバー台座にカチッとハマるまで取付けて下さい。



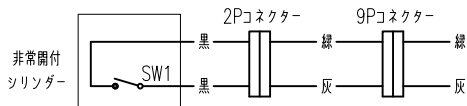
AE・HYSBの取付方法

- ・非常カバーを、カバー台座にカチッとハマるまで取付けて、非常カバー固定ビスにて止めて下さい。



電気仕様および内部回路

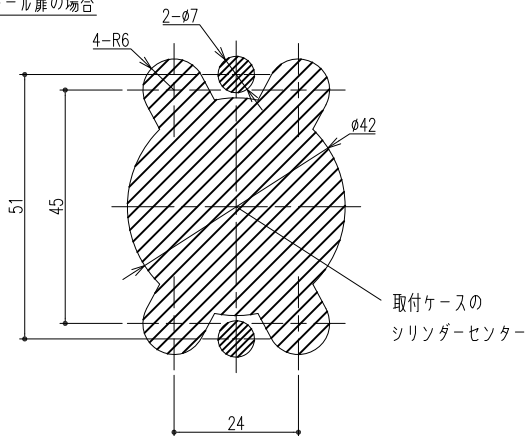
| 名称 | 定格 |
|---------------|------------------------|
| リードスイッチ (RSW) | 電圧：DC24V |
| | 電流：0.1~0.3A |
| リード線 | 長さ：250mm (2Pコネクタ付) |
| | AWG22 UL1007:耐熱ビニール電線 |
| 使用温度範囲 | -10℃~+50℃ (結露、氷結しないこと) |



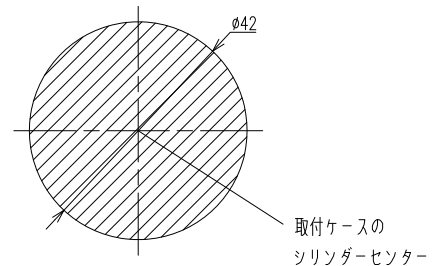
※ 接点は非常解錠時のみメイクします。

切欠図

スチール扉の場合



木扉の場合



●取付けされる業者の皆様へ本書は、必ず御施主様へお渡し下さい。

1. 通常の施錠操作

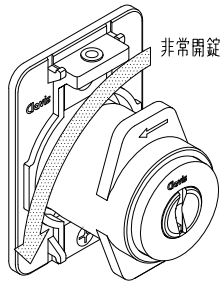
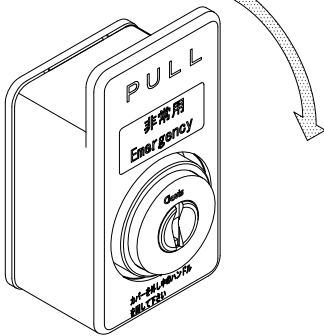
キー又はサムターンにて操作して下さい。

2. 非常時の解錠操作

① CD,LCL,AE・HYSの場合

非常カバーの“PULL”部分を手前に引いて外して下さい。
 非常ハンドルを矢印シールの方向に90°回して下さい。(CD, LCL)
 (AEの場合は60°になります。)

非常カバーを外す



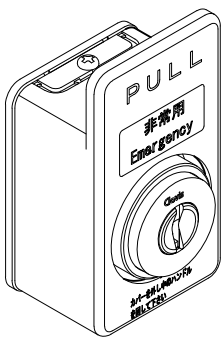
非常ハンドルを90°回して下さい。

※非常ハンドル操作時のみ非常開信号（メイク信号が出力されます）

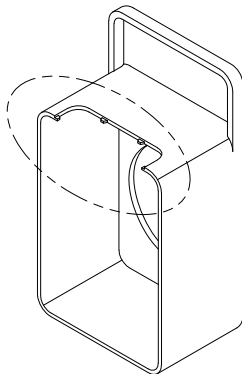
② CD,LCL,AE・HYSBの場合

非常カバーの“PULL”部分を手前に引いて下さい。
 非常カバーの上部割れて外れます。
 非常ハンドルを矢印シールの方向に90°回して下さい。(CD, LCL)
 (AEの場合は60°になります。)

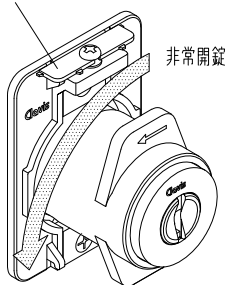
非常カバーを外す



非常カバーを外す時に割れます



非常カバーの破片が残ります



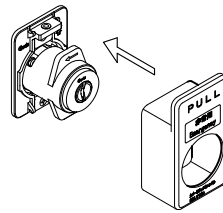
非常ハンドルを90°回して下さい。

3. 非常開錠後の復帰方法

1. CDの場合はキー又はサムターンにて施錠操作をして下さい。
 LCL,AEの場合はハンドルで開扉した後、非常ハンドルを手で元の位置に復帰させてください。
 (ハンドル操作時に自動的に復帰する場合もあります)
2. 非常ハンドルは、1番の操作で同時に復帰します。
3. 非常カバーの取付を下図に従っておこなってください。

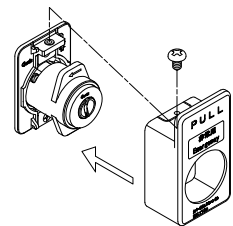
CD,LCL,AE・HYSの取付方法

・非常カバーを、カバー台座にカッチとはまるまで取付けてください。



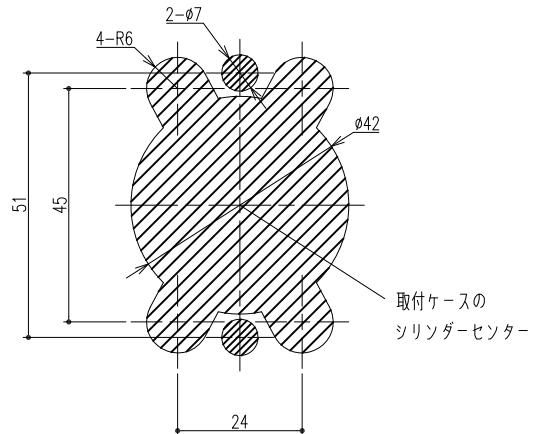
CD,LCL,AE・HYSBの取付方法

・非常カバーの再利用は不可能な為、新しい非常カバーを購入してください。
 ・固定ビスを外し、カバー台座に残っている、非常カバーの破片を取り除いて下さい。
 ・新しい非常カバーを、カバー台座にカッチとはまるまで取付けて、非常カバー固定ビスにて止めて下さい。



4. 切欠き図

スチール扉の場合



木扉の場合

