

※全ての製品を取付け後、正常に作動しているか必ず確認して下さい。

## 1 扉、枠の切欠き

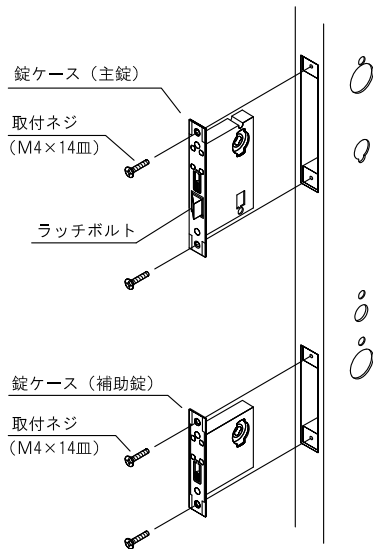
- ・切欠き図に従い、扉、枠に切欠きをして下さい。

## 2 錠ケースの取付け

- ・フロントをはずし、錠ケースを取付ネジで扉に取付けて下さい。
- ・ラッチボルトの向きを扉の勝手に合うよう差しかえて下さい。
- ・ラッチボルトはフロントをはずした状態で抜き出すことができます。

### 【注意】

- ・フロントをはずした状態で扉を閉めないで下さい。
- ・扉が開かなくなる恐れがあります。

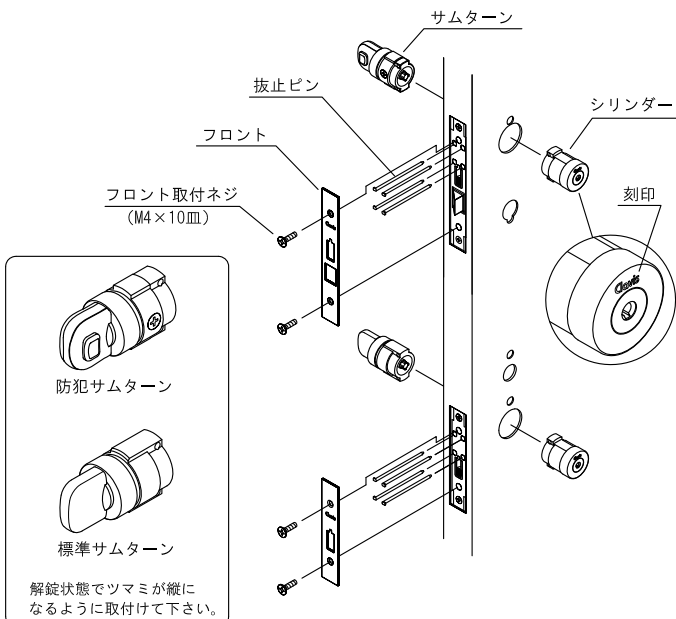


## 3 シリンダー、サムターンの取付け

- ・「Clavis」刻印が上になるようにシリンダーを錠ケースに差し込み、抜止ピンで止めて下さい。(シリンダーはキーを抜いた状態で取付けて下さい。)
- ・解錠状態でつまみが縦になるようにサムターンを錠ケースに差し込み、抜止ピンで止めて下さい。
- ・フロントをフロント取付ネジで取付けて下さい。

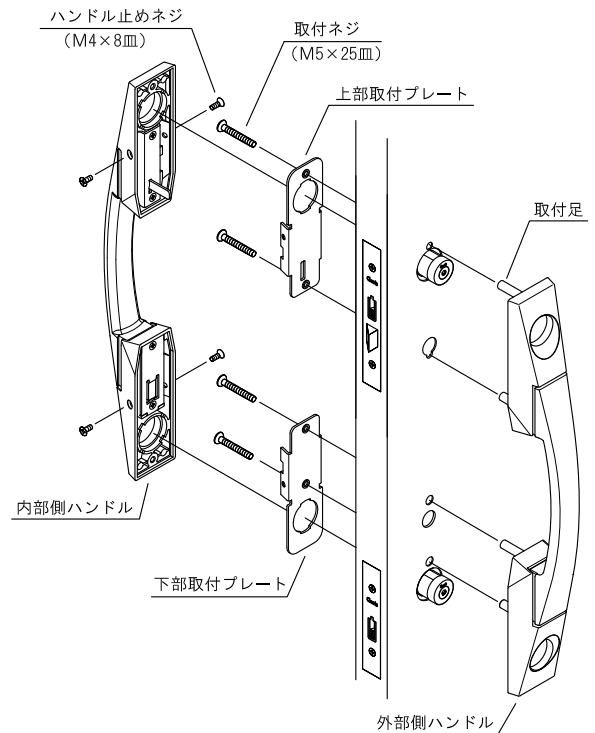
### 【注意】

- ・防犯サムターンと標準サムターンをセットで使用される場合は、主錠に防犯サムターン、補助錠に標準サムターンを取付けて下さい。



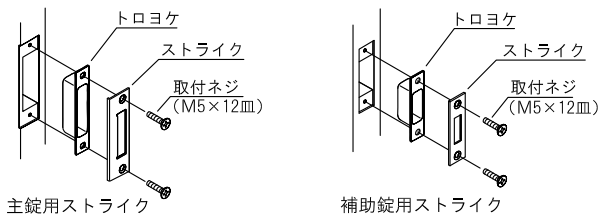
## 4 ハンドルの取付け

- ・外部側ハンドルの取付足を錠ケースに差し込み、内部側より取付プレートと共に取付ネジで取付けて下さい。
- ・内部側ハンドルをハンドル止めネジで取付プレートに取付けて下さい。



## 5 ストライクの取付け

- ・ストライクとトロヨケを取付ネジで取付けて下さい。



## 切欠き図

