

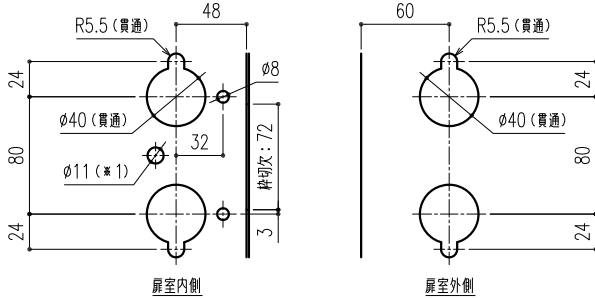
取替プッシュプルハンドル錠 RP23シリーズ 取付説明書

⚠ 安全のために

全ての製品を取付け後、正常に作動しているか必ず確認して下さい。
 電動ドライバーは使用しないでください。ネジの締めすぎによって破損する場合があります。
 締付トルクは0.7~1.5Nmを目安としてください。
 製品を落としたり、強い衝撃を与えないでください。故障の原因となります。

〈図は左勝手を示す〉

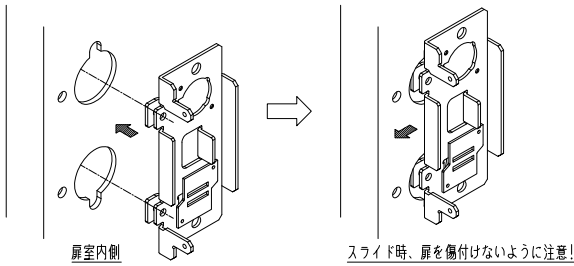
1 扉・枠の切欠きの確認



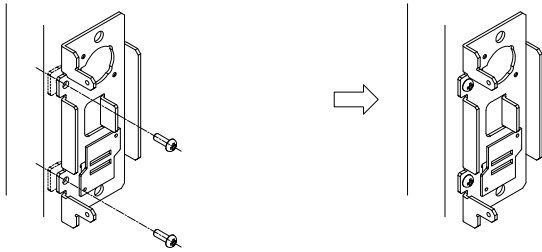
(※1)・・・新規扉の場合は加工不要です。

2 取付ベースの取付方法

① 取付ベースを下の図のように扉切欠きに差し込み、戸先側へスライドして下さい。

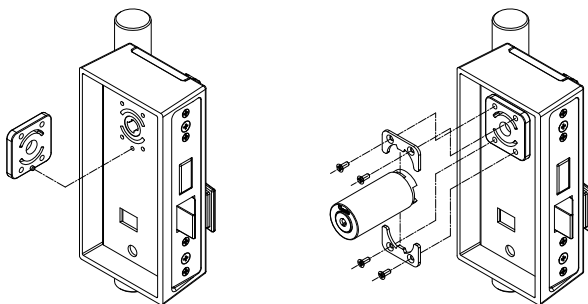


② M5L14なべ小ねじにてねじ頭が浮かない程度に締め込み、仮止めて下さい。
 ※ねじは強く締め過ぎないで下さい。
 取付後ガタつきますが、仮止めの為問題ありません。(完全固定は出来ません)



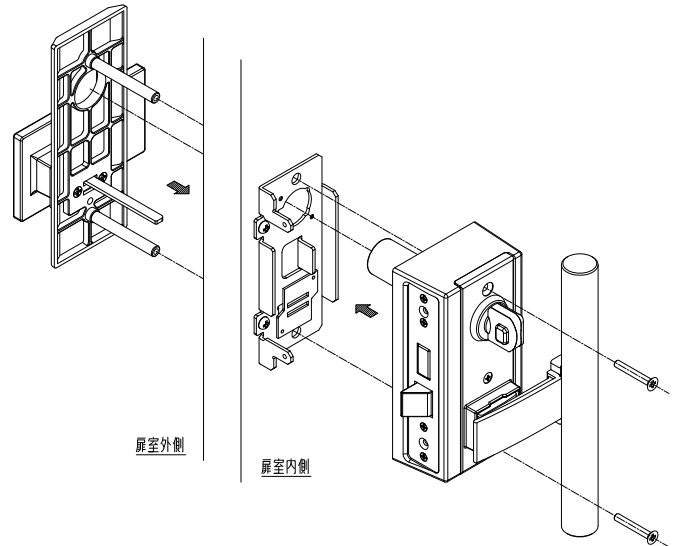
3 シリンダーの取付方法

① スペーサの嵌合突起を内部側ハンドルの錠ケース嵌合穴に合わせてください。
 ② シリンダーの嵌合溝にシリンダー固定プレートを上下から差し込み、M3L10皿小ねじにて固定してください。



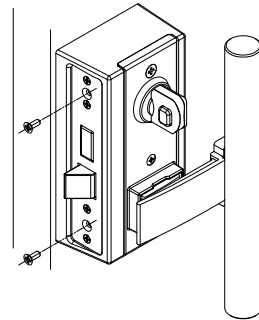
4 外部側ハンドル、錠ケースカバー 取付方法

① 外部側ハンドルを外部側の切欠きから差し込み、取付ベースの孔へ合わせて下さい。
 ② 内部側ハンドルを取付ベースの穴へ差し込み、M5L35皿小ねじにて固定して下さい。
 差し込み時、シリンダー先端が傷付かないよう注意して下さい。



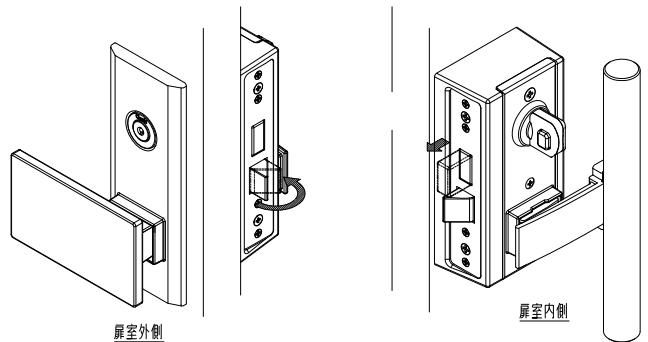
5 取付ベースと錠ケースカバーの固定方法

内部側ハンドルの皿孔と取付ベースのねじ孔の位置が合っている事を確認し、戸先側からM4L10皿小ねじにて取付ベースと内部側ハンドルを固定して下さい。



6 取付後の作動確認

① 内外のハンドルを操作しながら、ラッチが異常なく反転する事を確認して下さい。
 ② サムターン、シリンダーを操作し、デッドボルトの作動に異常がない事を確認して下さい。



※取り外す時は、取付と逆の手順で行なって下さい。