

# 省エネカードスイッチ FGCCS-01 取付説明書

## ⚠️ 安全のために

火災等の事故や故障の原因となりますので、本説明書に示した注意事項を必ずお守りください。

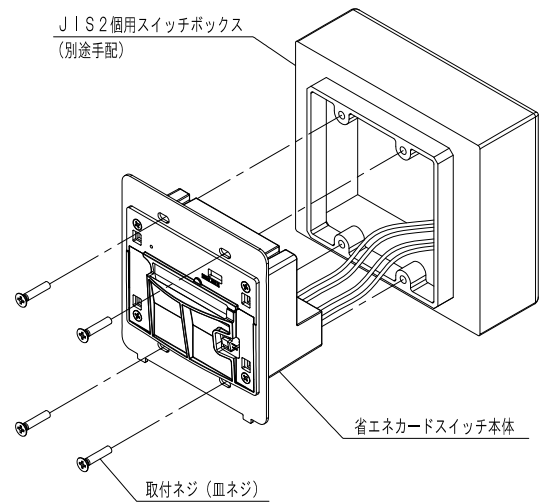
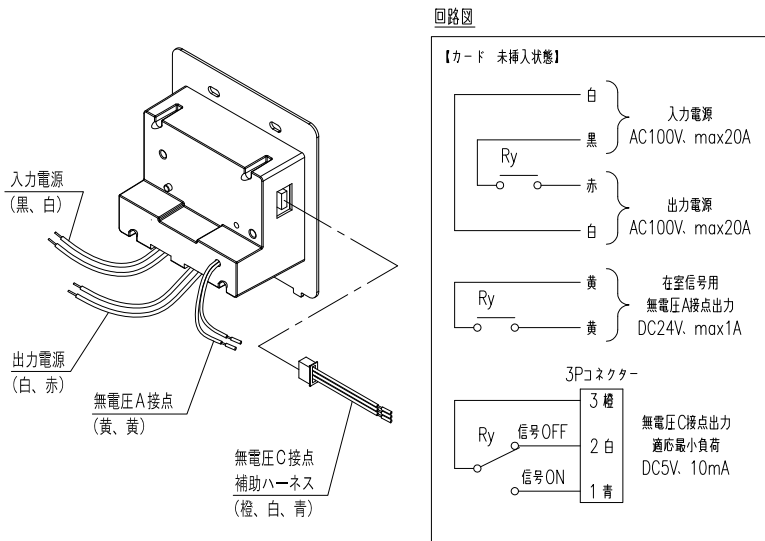
※製品を取付け後、正常に作動しているか必ず確認して下さい

- AC100V電源の工事は必ず電気工事の有資格者が行って下さい。
- 電動ドライバーは使用しないでください。ネジの締めすぎによって破損する場合があります。
- 製品を落としたり、強い衝撃を与えないでください。
- 製品の分解・改造はしないでください。機器の損傷、火災の原因となる事があります。
- 水等の液体をかけたり、濡れた手で触らないでください。感電する恐れがあります。
- 本体へ薬品等をかけないでください。
- 本製品は屋内仕様になります。次のような場所には設置しないでください。
  - ・高温や低温になる場所（冷暖房の近く、直射日光が当たる場所、0°以下や40℃以上）
  - ・水や雨のかかる場所、湿気の多い場所（屋外、風呂など）
  - ・ゴミやほこりの多い場所
  - ・テレビ、ラジオ、ステレオなどの近く（2m以上離してください）
  - ・硫化水素の発生する場所（温泉地など ※寿命が短くなることがあります）
  - ・近くに高圧の送電線や放送局の送信塔がある場所
  - ・海や化学工場の近く、有毒ガスの発生する場所 など

## ① 結線及び本体の取り付け

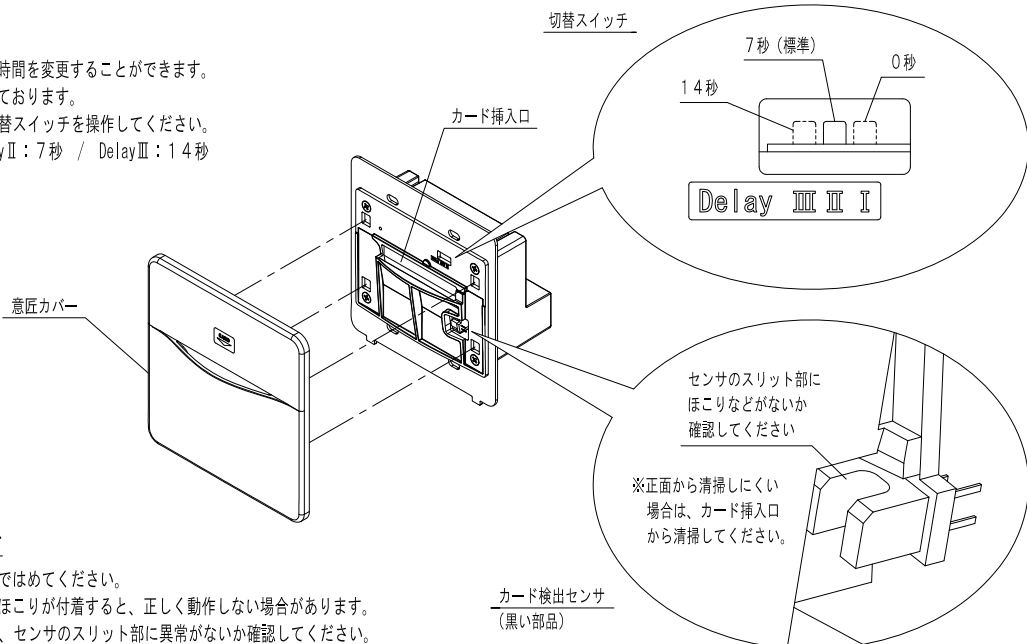
- (1) 入力電源、出力電源の配線を結線してください。  
 入力電源の一次側には、必ず20A以下の専用ブレーカーを設けてください。
- (2) 在室信号を出力する場合、無電圧A接点またはC接点の配線を接続してください。  
 無電圧C接点の配線接続には、同梱の補助ハーネスをご使用ください。
- (3) 省エネカードスイッチ本体を取付ネジにてスイッチボックスに固定してください。

⚠️ 結線は圧着端子またはハンダ付により確実に行い、ビニールテープを巻いて下さい。



## ② 電源保持時間の設定

カード抜き取り後の電源保持時間を変更することができます。出荷状態は 7秒 に設定しております。保持時間を変更する際は、切替スイッチを操作してください。  
 ※ Delay I : 0秒 / Delay II : 7秒 / Delay III : 1.4秒



## ③ 意匠カバーの取り付け

意匠カバーを本体に押し込んでおいてください。  
 ※カード検出センサに汚れやほこりが付着すると、正しく動作しない場合があります。意匠カバーを取付する前に、センサのスリット部に異常がないか確認してください。ほこりの除去には、エアダスターや細い綿棒などをご使用ください。

