

CDシリーズ取付説明書

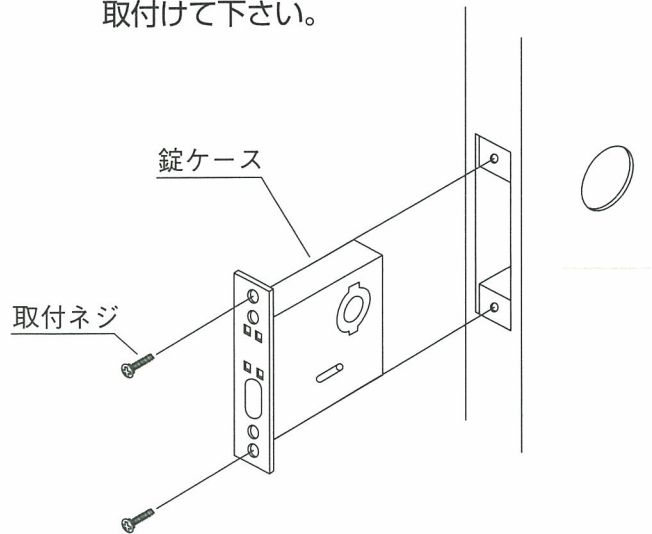
※全ての部品を取付け後、正常に作動しているか必ず確認して下さい。

1 扉、枠の切欠き

切欠き図に従い、扉、枠に切欠きをして下さい。

2 錠ケースの取付け

フロントをはずし、錠ケースを取付ネジで扉に取付けて下さい。

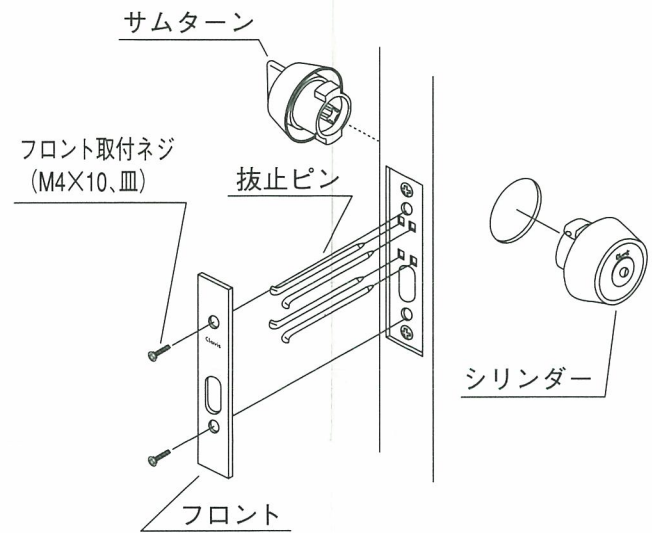


3 シリンダー、サムターンの取付け

「Clavis」刻印が上に見えるように、シリンダー、サムターンを錠ケースに差し込みそれぞれを抜止ピンで止めて下さい。(サムターンは解錠状態でツマミが縦になるよう取付けて下さい。またシリンダーはキーを抜いた状態で取付けて下さい。)

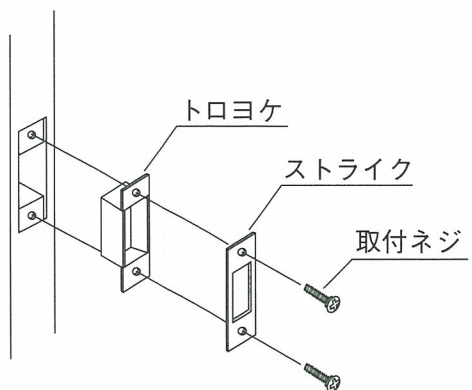
4 フロントの取付け

フロントをフロント取付ネジで取付けて下さい。



5 ストライクの取付け

ストライクとトロヨケを取付ネジで取付けて下さい。



切欠き図

