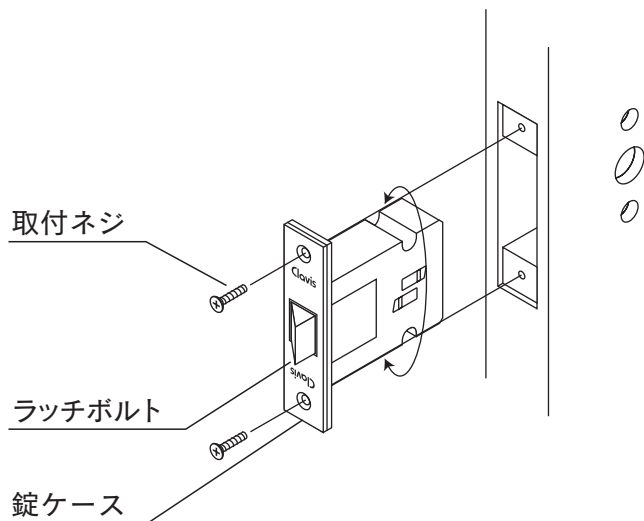


1 扉、枠の切欠き

切欠き図に従い、扉、枠に切欠きをして下さい。

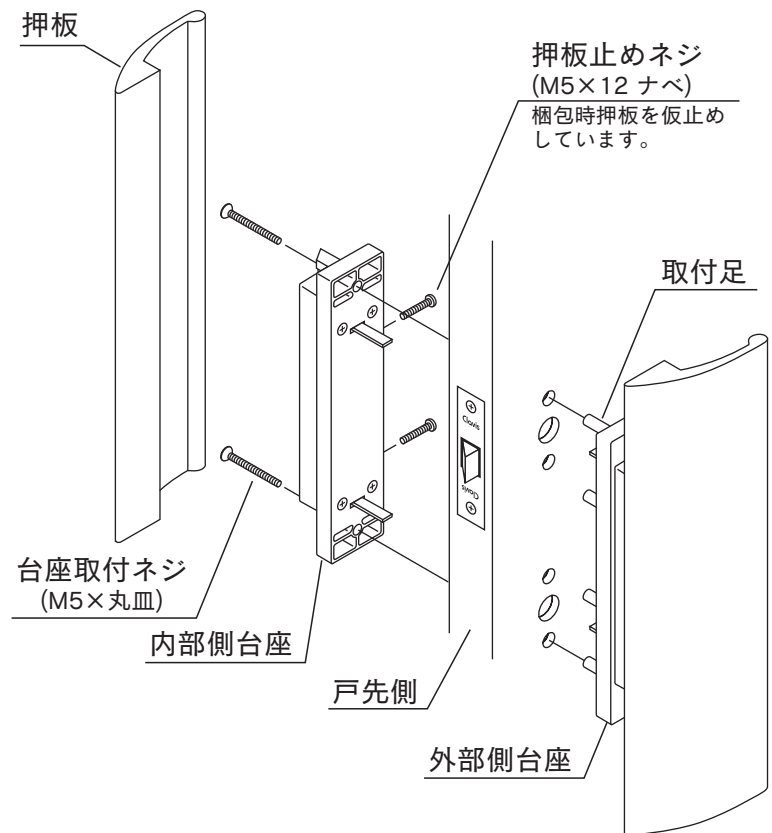
2 錠ケースの取付け

ラッチボルトの向きが扉の勝手に合うよう、錠ケースを回転させ取付ネジで取付けて下さい。



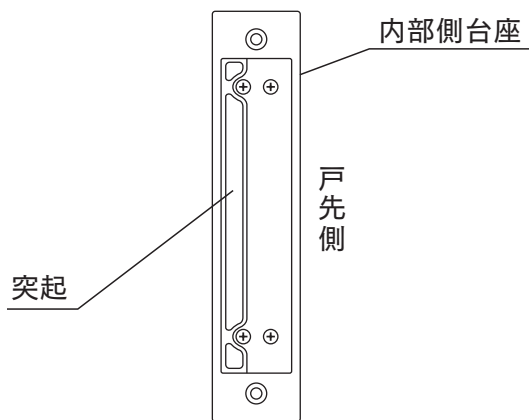
4 押板の取付け

押板を内部側台座にはめ込み、押板止めネジでしっかりと取付けて下さい。



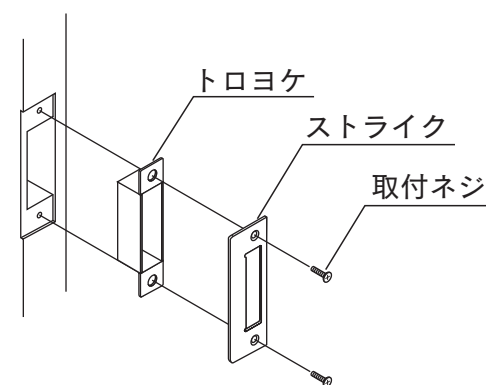
3 外部側台座と内部側台座の取付け

内部側台座から押板止めネジをはずし、押板を取外します。外部側台座の取付足を錠ケースに差込み、内部側台座を突起のない方が戸先側に向くよう台座取付ネジで取付けて下さい。



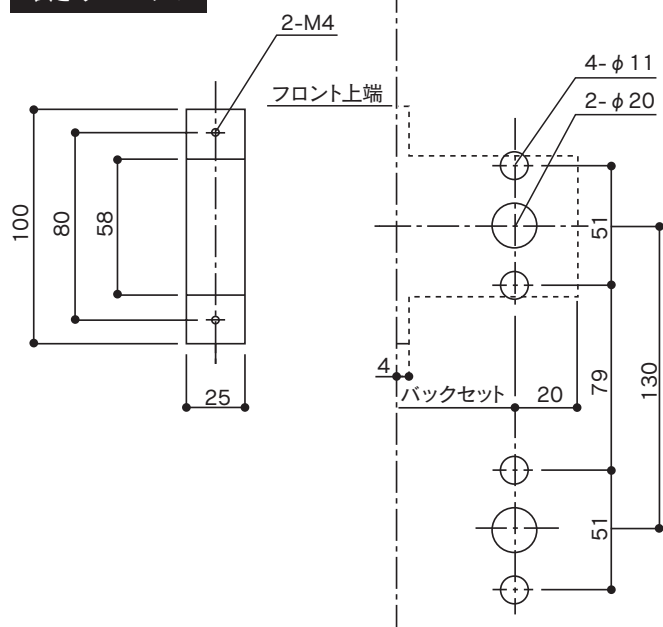
5 ストライクの取付け

ストライクとトロヨケを取付ネジで取付けて下さい。



切欠き図

錠ケース



ストライク

