

プッシュプルハンドル錠 取付説明書

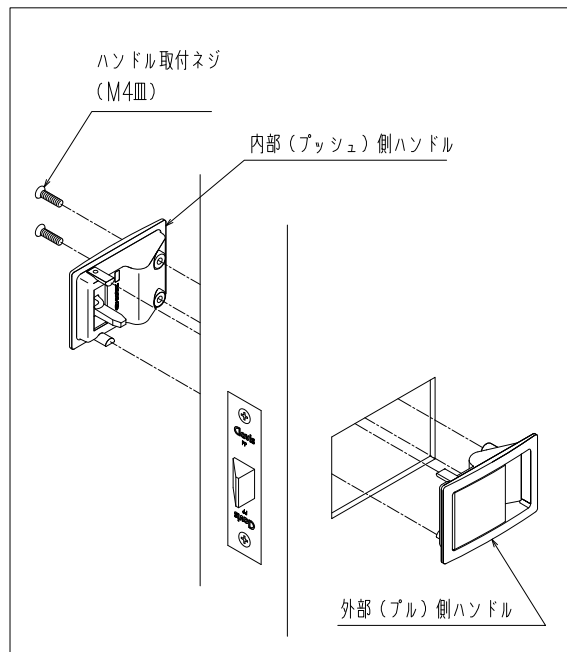
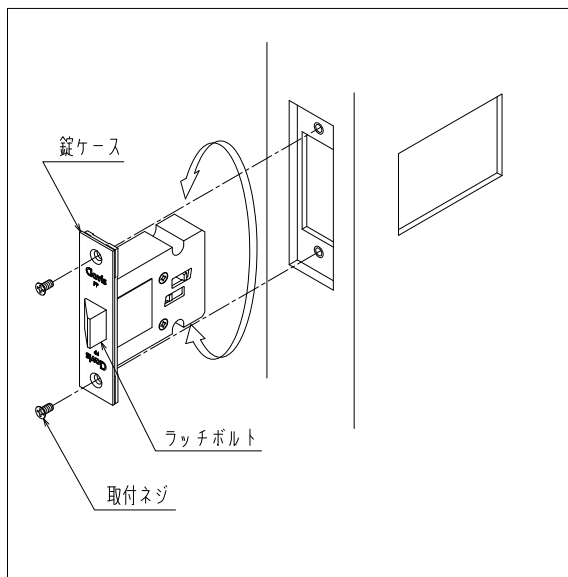
※全ての製品を取付け後、正常に作動しているか必ず確認して下さい

1 扉、枠の切欠き

切欠き図に従って、扉、枠に切欠きをして下さい。

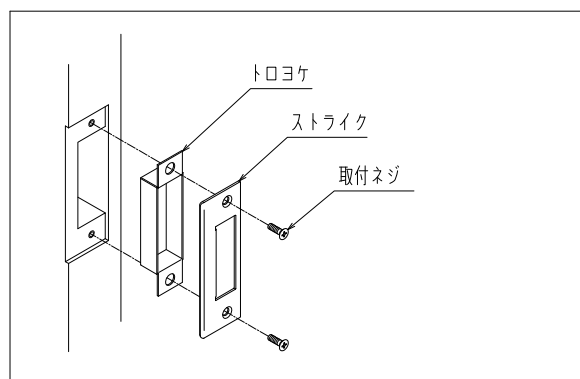
2 錠ケースの取付け

ラッチボルトの向きが扉の勝手に合うよう、錠ケースを回転させ取付ネジで扉に取付けて下さい。



4 ストライクの取付け

ストライクとトロコケを取付ネジで取付けて下さい。



3 ハンドルの取付け

室外側より外部側ハンドルのガイド足を錠ケースの切欠きに合わせて差し込んで下さい。

内部側ハンドルを切欠きに嵌め込み、ハンドル取付ネジでしっかりと取付けて下さい。

（扉厚の適応範囲内でご使用ください）

