

本締モーター錠 (MEDシリーズ) 取付説明書

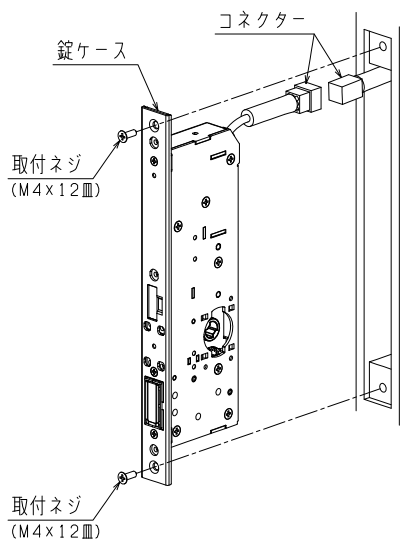
- ⚠
- 全ての製品を取付け後、正常に作動しているか必ず確認して下さい。
 - 本品を分解しないで下さい。また、投げたり、落下などの衝撃を与えないで下さい。(モーター錠が正常に動かなくなる場合があります)
 - 取付説明書に従って正確に取付けをおこなって下さい。ネジの締付け不良や誤った取付けをした場合、故障の原因となります。

1 扉、枠の切欠き

切欠き図に従って、扉、枠に切欠きをしてください。

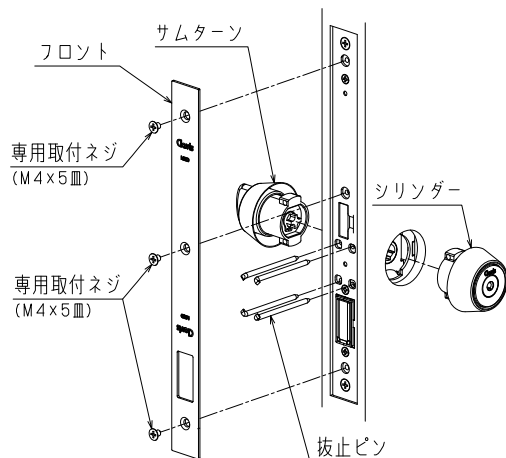
2 錠ケースの取付け

- 扉の配線とケースのコネクターを接続してください。
⚠ (扉の配線はケースが取り出しができるように30cm程度余裕をみてください)
- フロントを外して錠ケースを取付ネジで扉に固定してください。
⚠ (扉に取付ける際、錠ケースやネジを扉内へ落下しないようご注意ください)



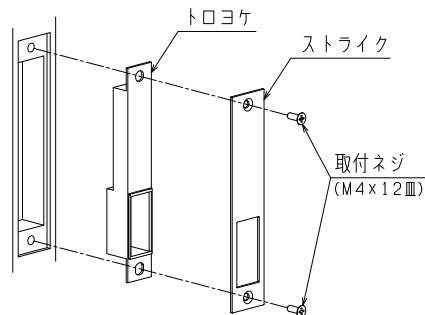
3 シリンダー、サムターンの取付け

- 「Clavis」刻印が上になるようにシリンダーとサムターンを錠ケースに差込みます。サムターンについては解錠状態のツマミを縦にしてそれぞれを抜止ピンで固定してください。
- フロントを専用の取付ネジで固定してください。
⚠ (錠ケースの取付ネジを使用しないでください。故障の原因となります。)



4 標準ストライクの取付け

トロヨケとストライクを専用の取付ネジで固定してください。



切欠き図

