

カムロック CLK 取付説明書

1 梱包内容を確認してください。

- Ⓐ カムロック本体 1体
- Ⓑ ゴムライナー 1枚
- Ⓒ ナット 1個
- Ⓓ 規制カム 1個 ※1
- Ⓔ カム 1個 ※1
- Ⓕ ワッシャー 1枚
- Ⓖ 取付ネジ (M5×12) 1本 ※2

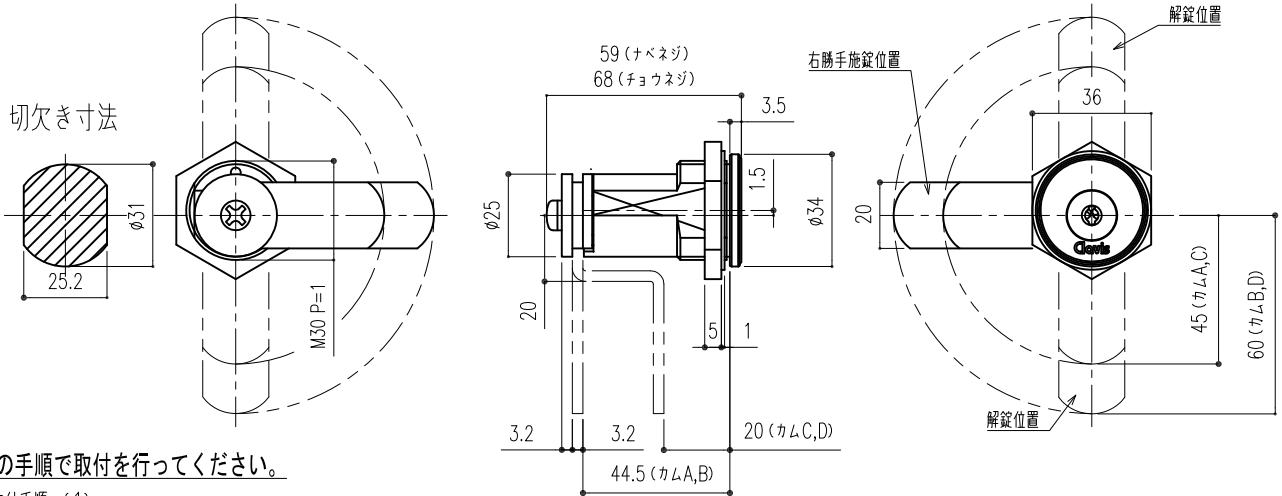
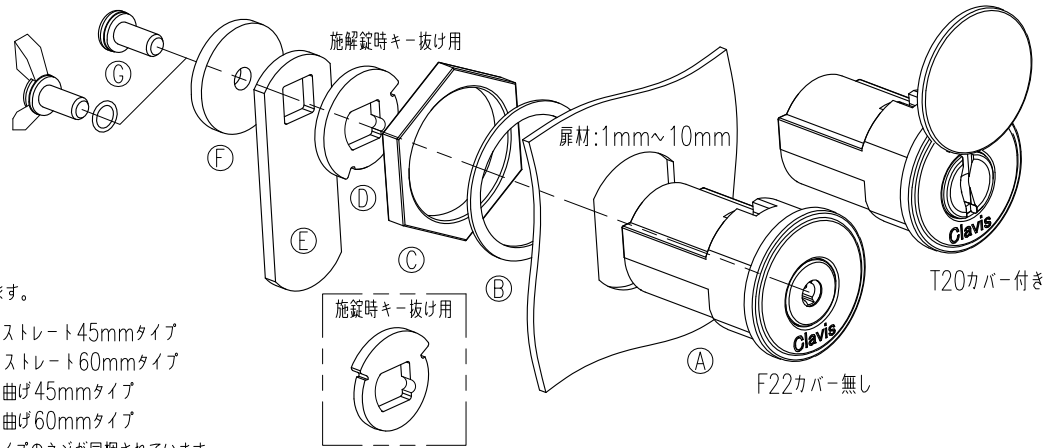
※1 規制カム、カムには種類があり
指定されたタイプのカムが同梱されています。

- 規制カム：施錠時キー抜け カムA：ストレート45mmタイプ
：施錠時キー抜け カムB：ストレート60mmタイプ
カムC：曲げ45mmタイプ
カムD：曲げ60mmタイプ

※2 取付ネジには種類があり 指定されたタイプのネジが同梱されています。
取付ネジ：ナベネジタイプ M5×12 1本
チョウネジタイプ M5×12 1本、スプリングワッシャー1枚
チョウネジは、ネジを手で緩める事ができ、カムを外すことで内側からの開扉が可能です。

※取り付けに関して以下の点をご確認ください

- ・コンス解除をする際、シリンダーを左右両方向に回転操作する必要があります。
下図のカム軌跡を参考に、解除の際にカムの可動範囲内で扉の補強等が干渉しない様ご注意ください。
補強等に当たる場合はカムを取り外してコンス解除してください。
- ・本製品は内部専用錠です。簡易的に施錠させるところに使用できますが、玄関等の防犯性能を求める指定建物錠としての使用はできません。
- ・気密性能を要求されるATゴム等を使用した扉には別途引き寄せ装置を使用してください。
- ・鍵の回転力で施錠を繰り返す機構のため、反発力が大きいと鍵操作できません。 鍵回転推奨トルク10~35N・cm以内



2 以下の手順で取付を行ってください。

取付手順 (1)

Ⓐカムロック本体を室外側より切欠きに合わせて挿入してください。

取付手順 (2)

落下ないようにⒶカムロック本体を手で固定しながらⒷゴムライナー・Ⓒナットを
Ⓐカムロック本体後部よりねじ込み、固定してください。

(扉材の板厚は1mm以上 10mm以下の対応となります)

注意1 ナットの締付け推奨トルク:3.0~3.5N・m

取付手順 (3)

Ⓔカムの切欠き穴をⒶカムロック本体の突起部に合わせて挿入し、

Ⓕワッシャー、Ⓖネジに取り付けてください。

注意2 ⒺカムはⒹ規制カムを右図(背面側を示す)の方向に合わせ、
施錠位置に取り付けてください。

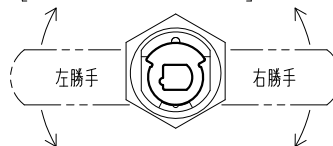
注意3 Ⓖ取付ネジ(ナベネジ)の締め過ぎはⒶカムロック本体の内部機構の
破損の原因になりますので注意してください。
インパクトドライバーは使用しないでください。

取付ネジの締付け推奨トルク:2.9~3.4N・m

注意4 チョウネジの場合、手でしっかりと締付けてください。

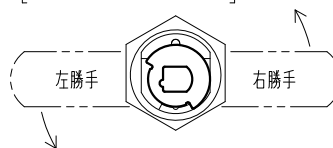
締め過ぎには注意し、定期的なネジの緩みがないか確認し、緩みがある場合は、再度手でしっかりと締付けてください。

[施錠時キー抜け・両方向回転]

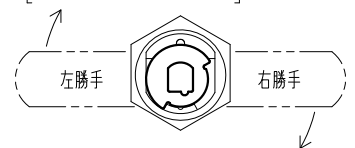


※背面図を示している為
回転方向にご確認ください

[施錠時キー抜け・右回転]



[施錠時キー抜け・左回転]



3 動作確認を行ってください。

Ⓐカムロックに鍵を挿入し、解錠状態にしてください。

扉を開けて施錠状態(Ⓔカム水平)にし、鍵を抜いて施錠されている事を確認してください。