

# Tebra plug PP 取り付け作業の前に

↑0073-5

※取り付け完了後、正常に動作している事を必ず確認して下さい

## 取り付け作業の前に

本製品が取り付けられる扉に適合しているか、本取付説明書に示した内容を必ずご確認ください。

### 取付扉仕様の確認方法

#### 1 適応錠ケースの確認

- プッシュプル錠ケースが適応製品である事を確認してください。
- 本錠ケースが適応製品である事、2ロック仕様である事を確認してください。

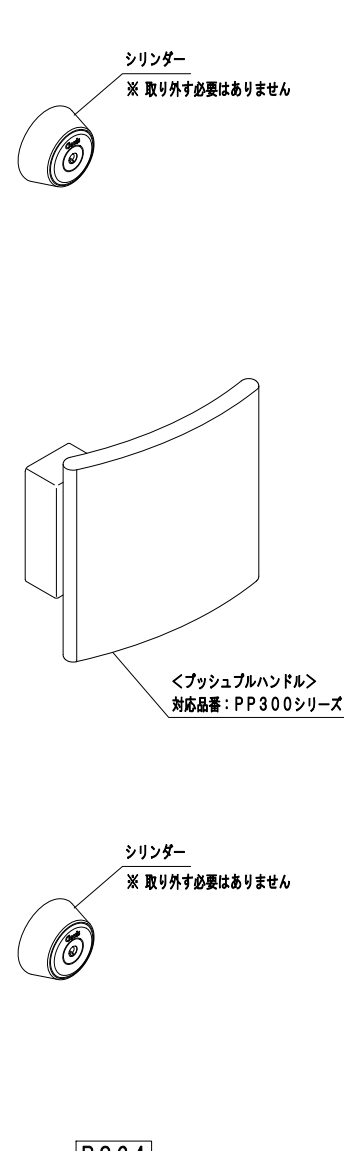
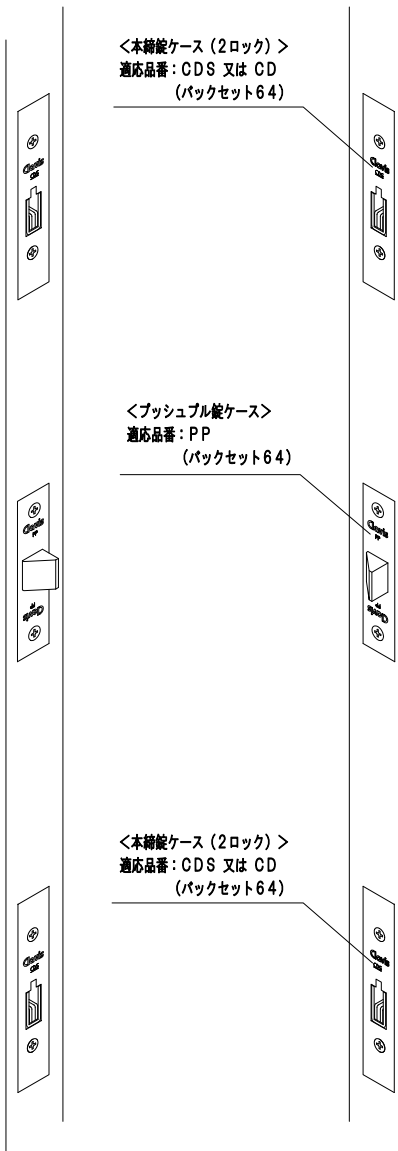
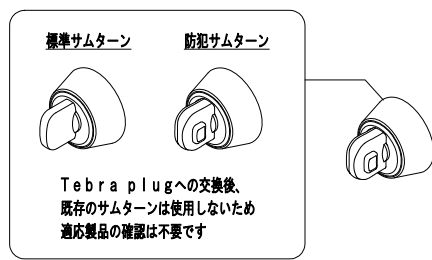
| 品名         | 対応品番                     |
|------------|--------------------------|
| 本錠ケース      | CDS 又は CDシリーズ (バックセット64) |
| プッシュプル錠ケース | PP (バックセット64)            |
| プッシュプルハンドル | PP300シリーズ                |

#### 2 既存錠前の取り外し

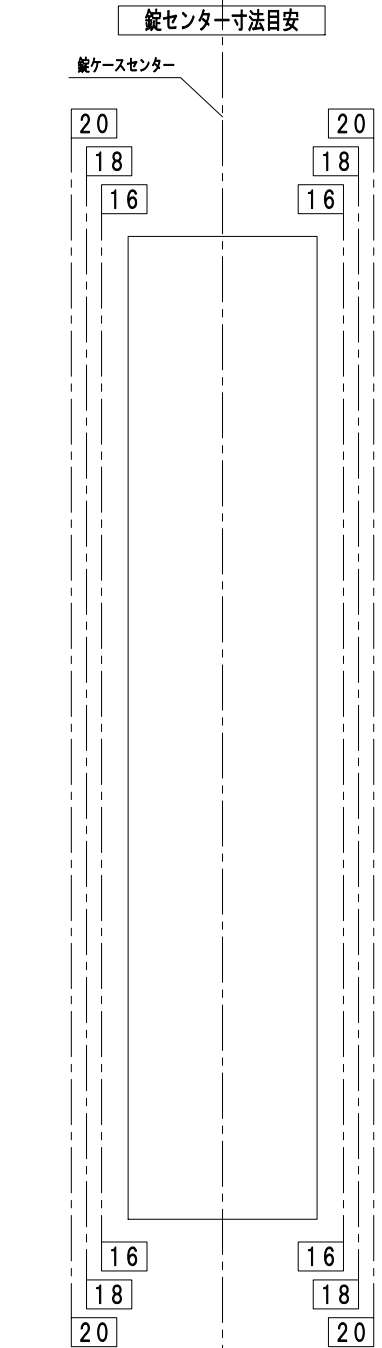
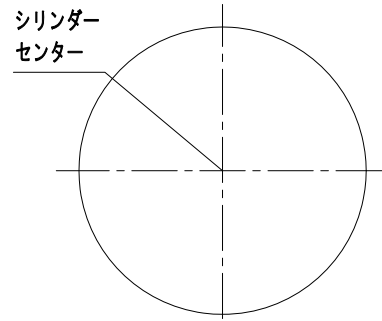
既存の錠前を取り外し、扉表面の清掃をしてください。  
(補助錠ケース・下部シリンダー・ストライクは、取り外す必要はありません。)

室内側

室外側



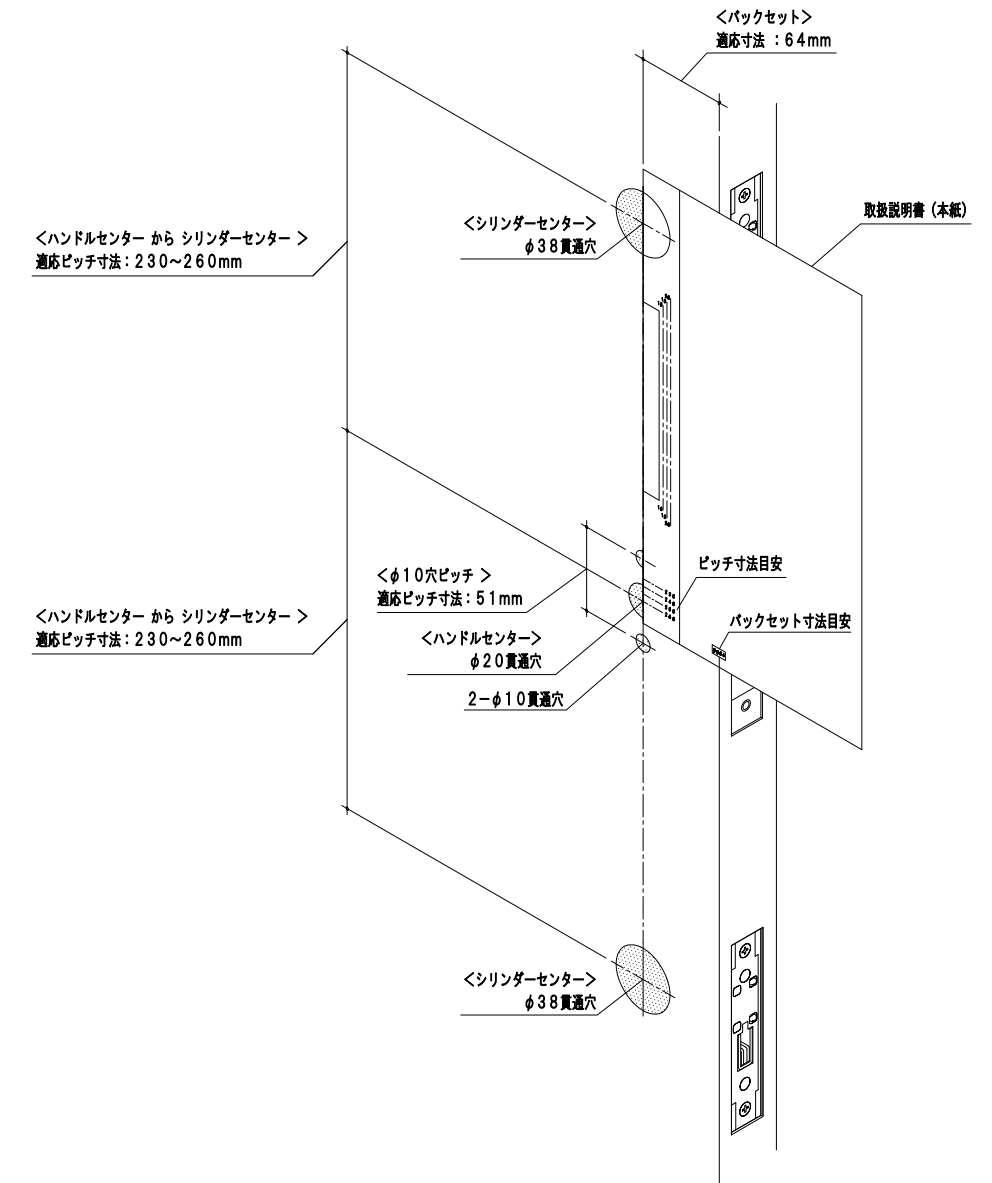
BS64



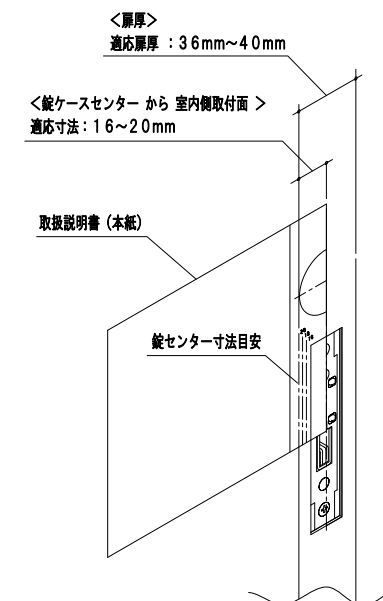
BS64

### 3 取付扉 適応寸法の確認

- 取扱説明書 (本紙) 山折部分のピッチ寸法目安を扉面にあて、ハンドルセンターからシリンダーセンターピッチ寸法の確認してください。ピッチ寸法が260mm以外の場合、サムターンゴムパッキンを切断して対応します (詳細は、取付方法手順 ① を参照ください)。同時にバックセット寸法が64mmである事を確認してください。  
※ピッチ寸法が280~310mmの場合は、別途、Tebra cell ジョイントの取扱説明書を合わせて参照ください。



- 取扱説明書 (本紙) 山折部分の錠センター寸法目安を戸先面にあて、錠ケースセンターから室内側取付面の寸法を確認してください。



# Tebra plug PP 取付説明書

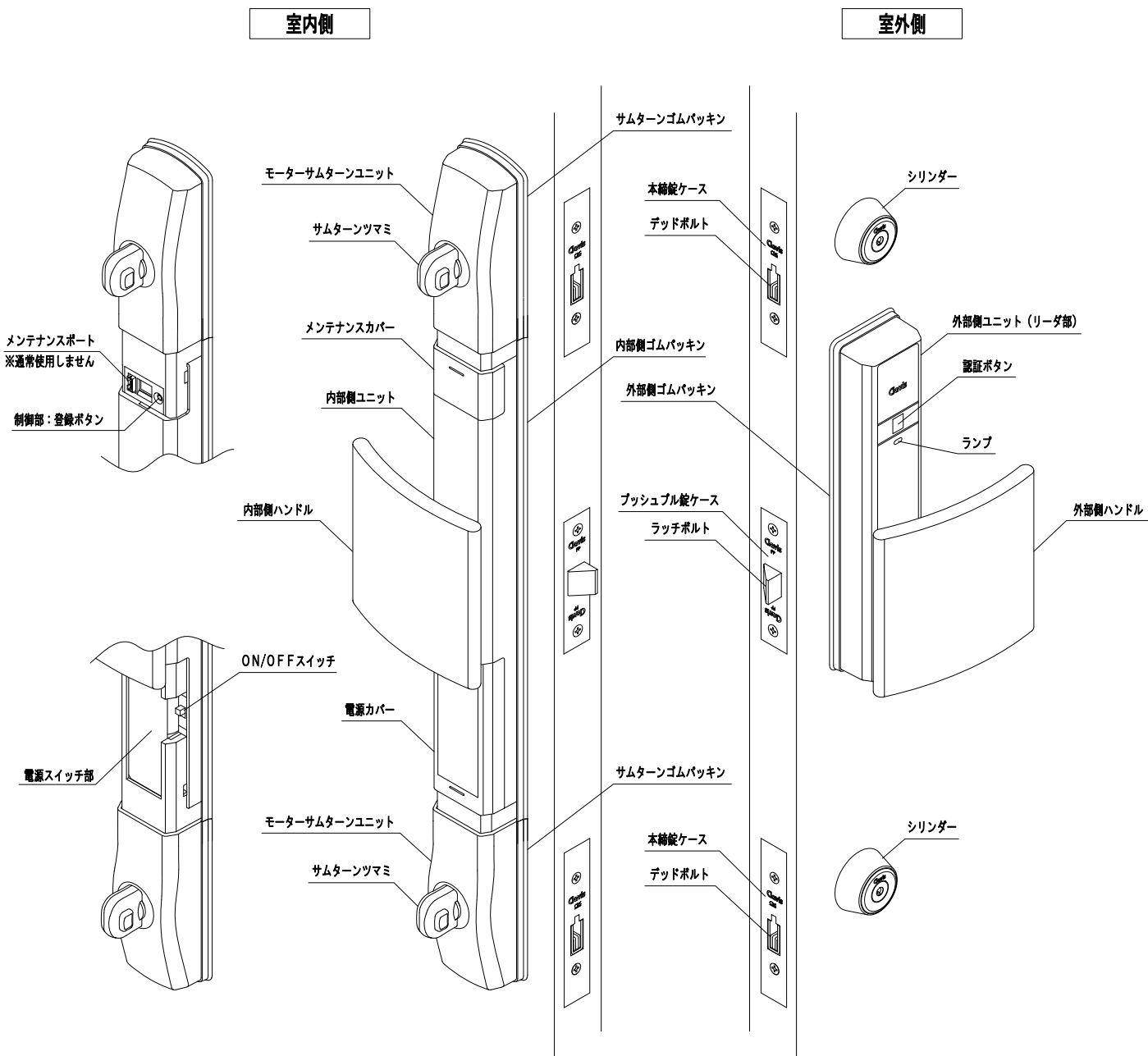
## 安全のために

火災等の事故や故障の原因となりますので、本取付説明書に示した注意事項を必ずお守りください。

- 電源がONの状態では絶対に配線を抜き差ししないでください。製品が破損する恐れがあります。
- 高温（40℃以上）になる場所に設置、放置しないでください。故障の原因となります。
- AC100V以外の電源は使用しないでください。
- AC100V電源の工事は、電気工事士の有資格者が行ってください。
- 電動ドライバーは使用しないでください。ネジの締めすぎによって破損する場合があります。
- 製品を落としたり、強い衝撃を与えないでください。故障の原因となります。
- 水等の液体をかけたり、濡れた手で触らないでください。故障の原因となります。
- 製品の分解・改造はしないでください。機器の損傷、火災の原因となる事があります。
- 本体へ薬品等をかけないでください。
- 結線作業の前に必ずブレーカーを落として下さい。
- 内部側ゴムパッキンに白い粉が付着している事があります。製品は問題なく使用することができますので、ふき取って使用ください。

※取り付け完了後、正常に作動している事を必ず確認して下さい

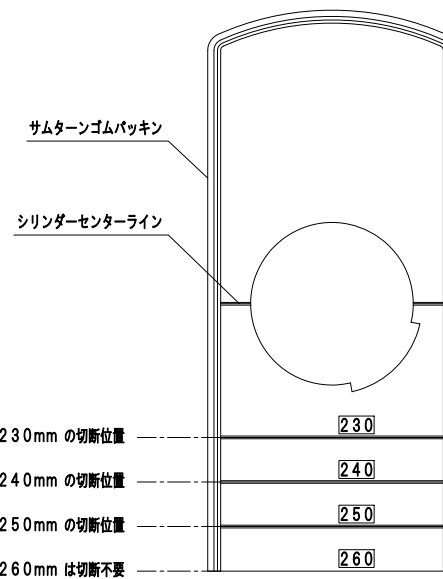
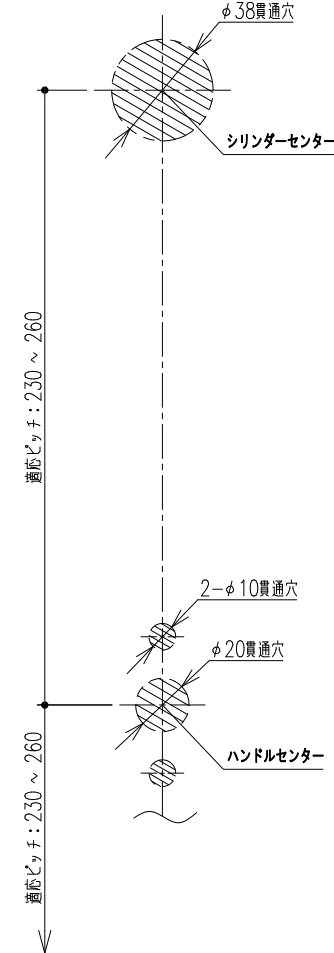
## 各部の名称



## Tebra plug PPの取付方法

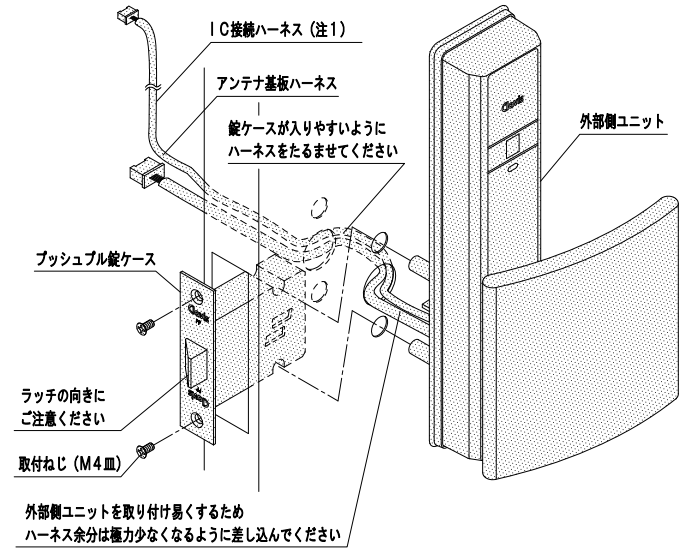
### ① ハンドルセンター ~ シリンダーセンターピッチの対応

取付厚仕様確認手順 ③ で測定したピッチ寸法に合わせて、サムターンゴムパッキンをハサミ・カッター等で切断してください。  
(ピッチ寸法：260mmの場合は、切断する必要はありません。)



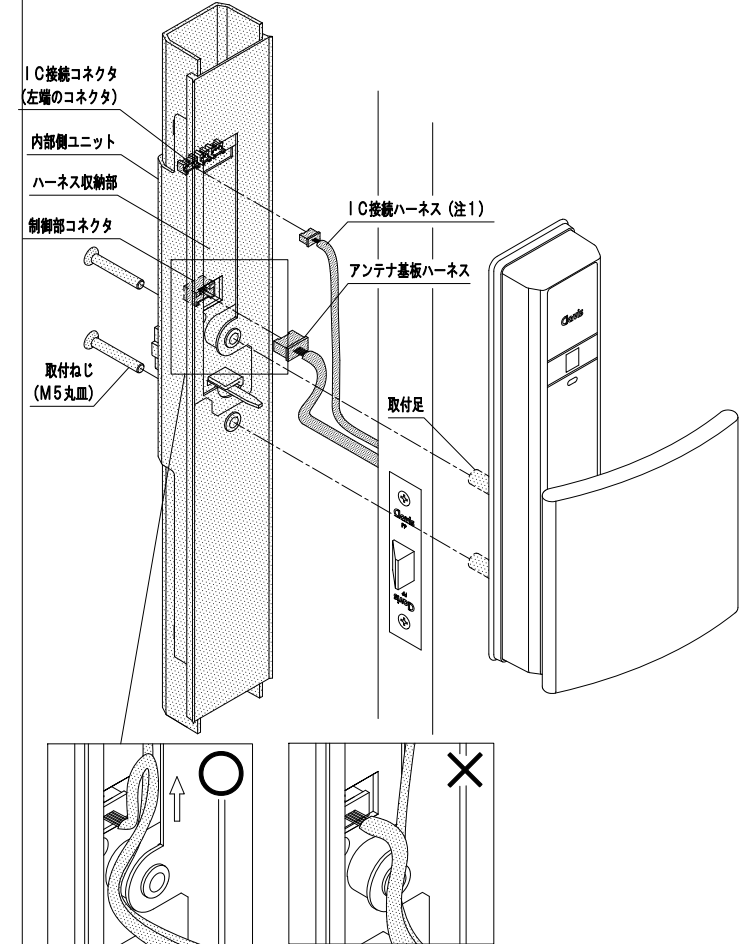
### ② 外部側ユニットの取り付け

- (1) 外部側ユニットのアンテナ基板ハーネスと、IC接続ハーネス(注1)をφ20孔に通してください。  
(注1：Tebra plug Hの場合は、IC接続ハーネスは付属しません)
- (2) プッシュプル錠ケースが入りやすいように、ハーネスをたるませてください。
- (3) プッシュプル錠ケースを戸先側から扉に差し込みながら、外部側ユニットの取付足を錠ケースに差し込み、仮固定してください。  
※プッシュプル錠ケースを差し込む際は、ラッチの向きにご確認ください。
- (4) 外部側ユニットを仮固定したら、プッシュプル錠ケースを取付ねじで固定してください。



### ③ 内部側ユニットの取り付け

- (1) アンテナ基板ハーネスを、内部側ユニットの制御部コネクタに接続してください。  
IC接続ハーネス(注1)を、内部側ユニットのIC接続コネクタに接続してください。  
(注1：Tebra plug Hの場合は、IC接続ハーネスは付属しません)
- (2) ハーネス収納部にアンテナ基板ハーネスを押し込みながら、内部側ユニットを外部側ユニットの取付足へ取付ねじで固定してください。  
※取り付け後、ガタツキの無いことを確認してください。

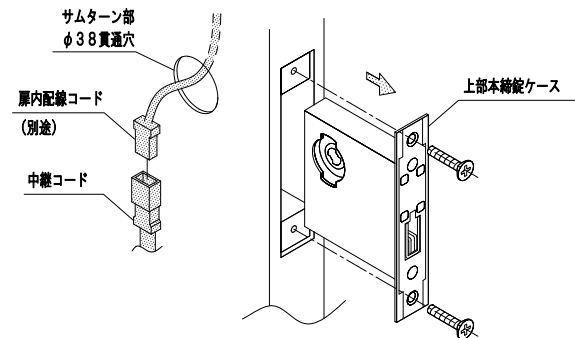


- ①ハーネスの余長は、ドアに戻すのではなく、ハーネス収納部に納まるよう上に引っ張りながら扉に近づけてください。
- ②取付ねじを付ける前に、ネジ穴からハーネスが見えていないことを確認してから取り付けてください。

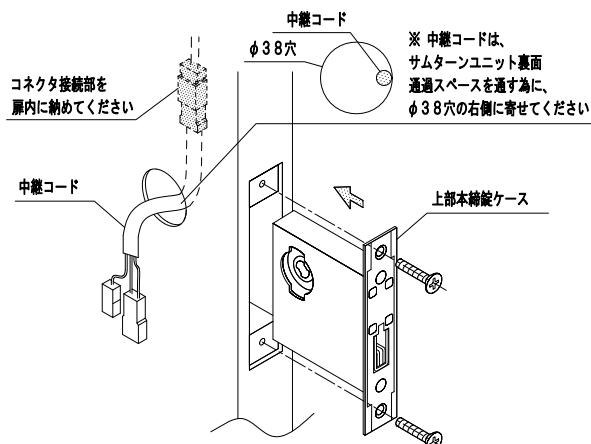
取付ねじでハーネスを傷つける原因となります。

#### 4 警備ハーネス・電源ハーネスの接続

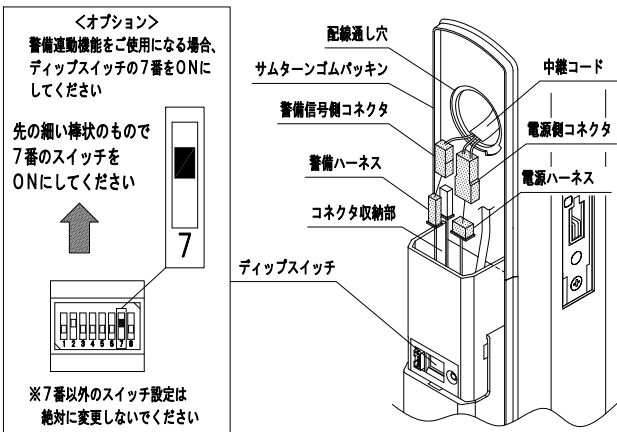
- 上部の本締錠ケースを取り外してください。
- 扉内の配線コードを、サムターン部φ38穴より引き出し、中継コードと接続してください。



- 扉内の配線コードと中継コードを接続したコネクタを、扉内に納めてください。
- 上部の本締錠ケースを取りつけてください。

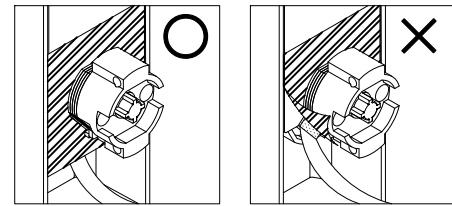
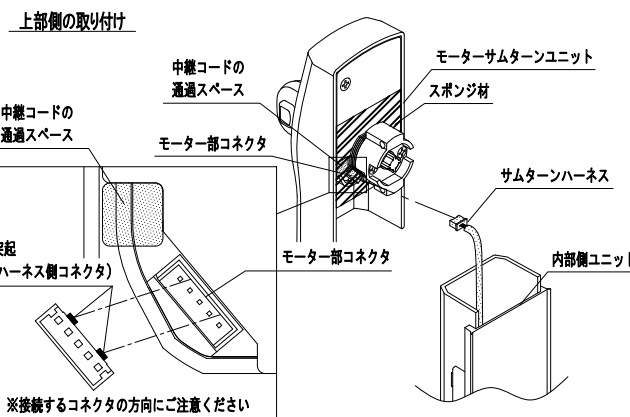


- サムターンゴムパッキンを設置し、中継コードを配線通し穴に通してください。
- 内部ユニット上部の警備ハーネス・電源ハーネスを引き出し、各々を中継コードの警備信号側コネクタ・電源側コネクタに接続してください。  
※警備ハーネスにはA接点用・B接点用の2本があります。  
警備連動機能（オプション）の有無を確認して、仕様に合わせてどちらかを選択ください。
- 接続したコネクタを内部ユニットのコネクタ取納部へ納めてください。



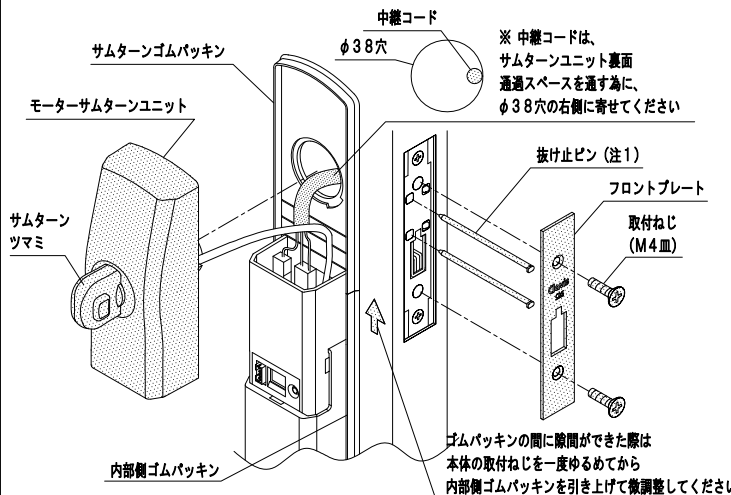
#### 5 モーターサムターンユニットの取り付け

- 内部側ユニットからサムターンハーネスを引き出して、モーターサムターンのモーター部コネクタに接続してください。

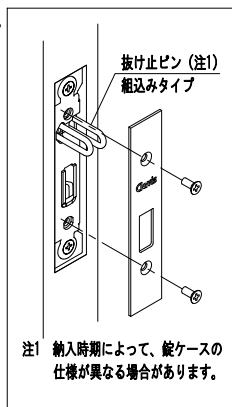


サムターン取付時、スポンジ材はコネクタにかぶさるよう注意してください。スポンジ材をめくれたままにしたり、切除したりしないでください。

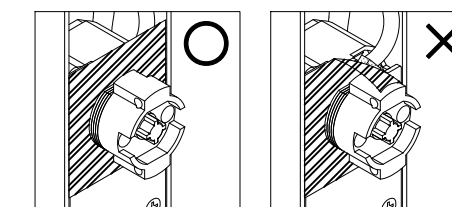
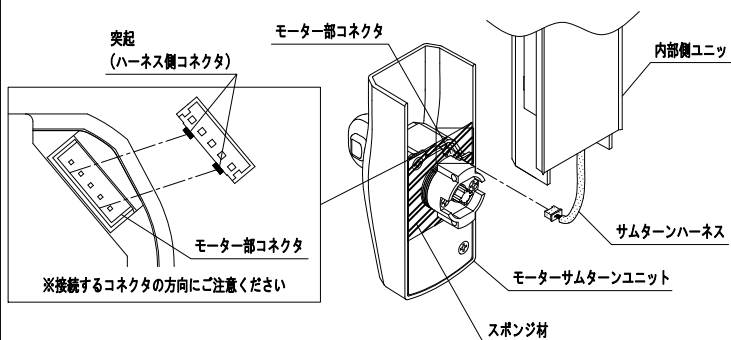
- 上部を取り付ける際は、中継コードをφ38貫通穴の右側に寄せてください。  
※中継コードは、サムターンユニット裏面の通過スペースを通します。
- 解錠状態でサムターンツマミが縦になるようにモーターサムターンユニットを錠ケースに差し込み、抜け止ピンで固定してください。
- 錠ケースのフロントプレートも、取付ねじで固定してください。



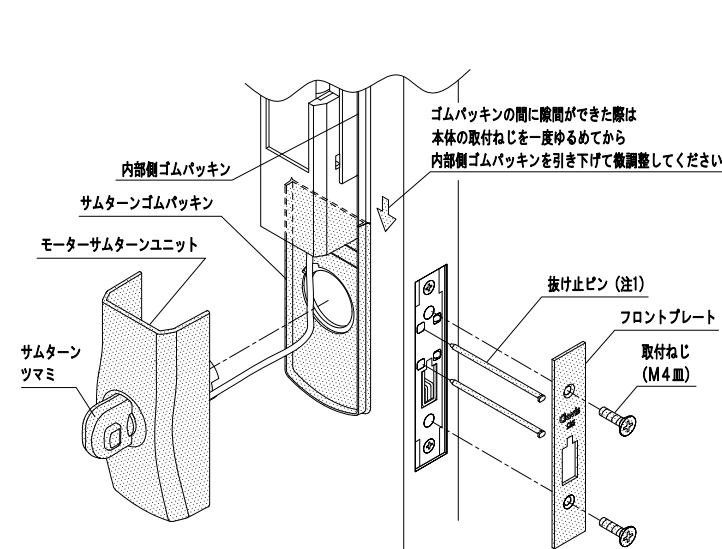
取付時にサムターンゴムパッキンを巻き込まないよう注意してください。巻き込んでしまった際は、モーターサムターンユニットを一旦外し、ゴムパッキンの位置を調整して、付け直してください。



#### 下部側の取り付け



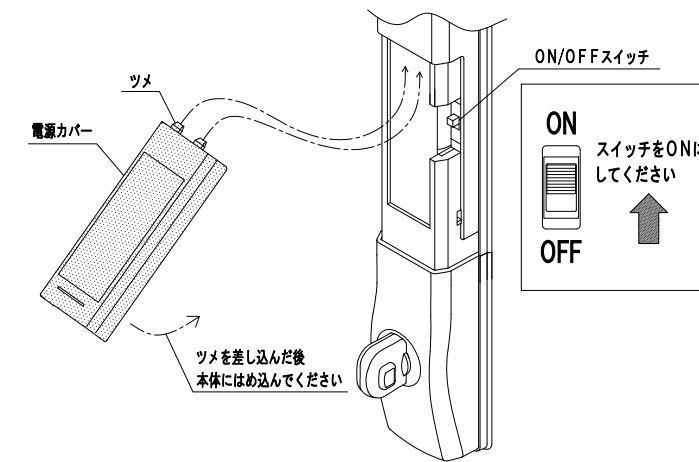
サムターン取付時、スポンジ材はコネクタにかぶさるよう注意してください。スポンジ材をめくれたままにしたり、切除したりしないでください。



取付時にサムターンゴムパッキンを巻き込まないよう注意してください。巻き込んでしまった際は、モーターサムターンユニットを一旦外し、ゴムパッキンの位置を調整して、付け直してください。

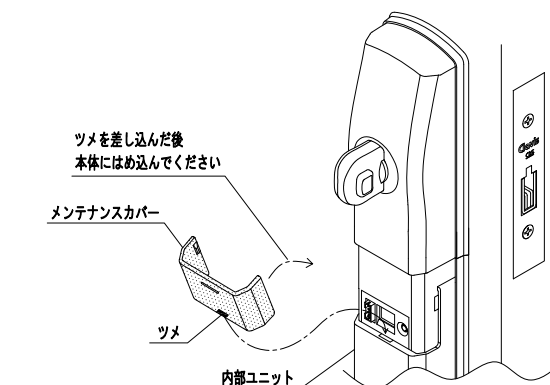
#### 6 ON/OFFスイッチによる通電

- ON/OFFスイッチをONにしてください。  
"ピー"とブザーが鳴り、正常にセットされたことをお知らせします。
- 電源カバーのツメを内部ユニットに差し込み、浮いている側を本体に"パチン"と音がするまではめこんでください。



#### 7 Tebra 認証キーの登録

- 7ページの登録方法を参照して、Tebra認証キーの登録をしてください。  
※必ず解錠状態かつ扉を開けた状態で登録作業を行ってください。  
※ID登録作業が完了してから、メンテナンスカバーをはめこんでください。
- Tebra認証キーの登録が終了したら、メンテナンスカバーのツメを内部ユニットに差し込み、浮いている側を本体に"パチン"と音がするまではめこんでください。

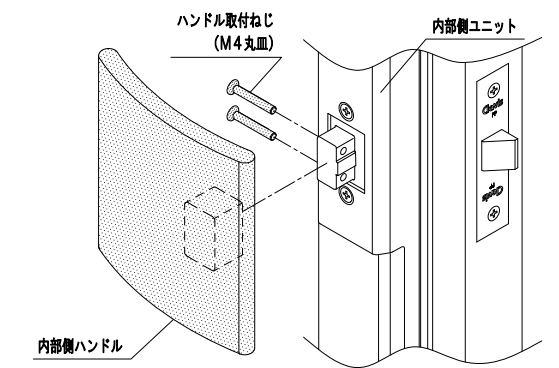


#### 8 動作の確認

- 外部側の認証ボタンを押して、動作の確認を行ってください。  
※ハンズフリーキーは6秒以上、静止状態でスリープ機能が働きます。  
動作確認は、ハンズフリーキーを少し揺らして行ってください。

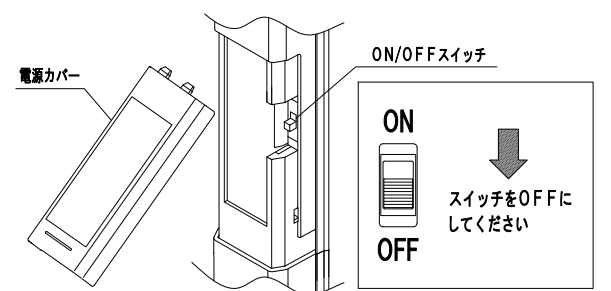
#### 9 内部側ハンドルの取り付け

- 内部側ハンドルを、内部側ユニットへ取り付けてください。
- ハンドル取付ねじで固定してください。



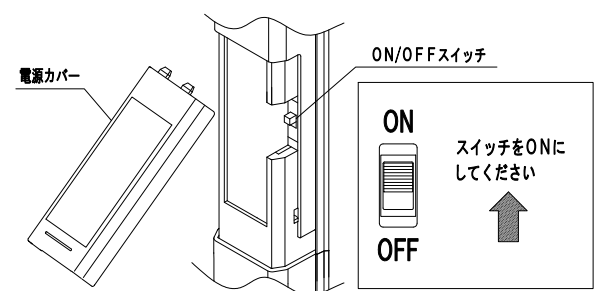
#### 10 電源スイッチのOFF（ご入居前に取付の場合）

- 電源カバーを外して、ON/OFFスイッチをOFFにしてください。
- 電源カバーをはめてください。  
※工事用マスターキーで上部シリンダーを回した時の、下部シリンダー運動施設を防ぐ為に、必ず電源をOFFにしてください。  
※工事期間中は、電源をONにしないでください。



#### 11 ご使用前の通電

- 電源カバーを外して、ON/OFFスイッチをONにしてください。  
※ご使用になる直前に行ってください。
- 電源カバーをはめてください。



# Tebra plug ID抹消・登録説明書

この製品は、最大16個（ハンズフリーキーは最大8個）のTebra認証キーを登録できます。  
ご使用前にTebra認証キーの再登録をおすすめします。

※取り付け完了後、正常に作動している事を必ず確認して下さい

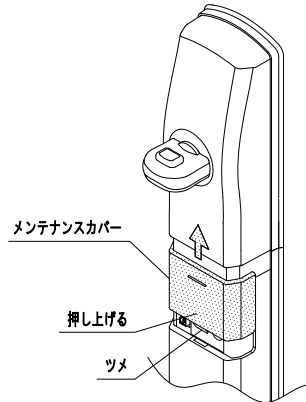
## ⚠ 注意

- 以下の場合、Tebra認証キーの再登録が必要です。
  - ・紛失したTebra認証キーを使えなくなる場合
- 再登録には、ID情報をすべて抹消する必要があります。
- お使いになりたい認証キーをすべて登録し直すことで、登録作業を行ったTebra認証キーだけが使いこなれます。  
(今までお使いのTebra認証キーでも、再登録を行わなかった場合、すべて使えなくなります)
- 新たにTebra認証キーを追加購入した場合は、追加登録が必要です。その際、既に登録してあるID情報の抹消は必要ありません。
- 解錠状態かつ扉を開けた状態でID抹消・登録作業を行ってください。
- ID登録・抹消モード中は15秒以内に次の操作に移らない場合、ID登録・抹消モードを強制終了します。もう一度①からやり直して下さい。
- ID登録後は、登録したすべてのTebra認証キーで施錠/解錠操作を行い、正常に作動する事を確認してください。
- 作動確認時、確認するTebra認証キー以外は、作動する可能性のある範囲内（リーダ部から約2m以内）に置かないでください。

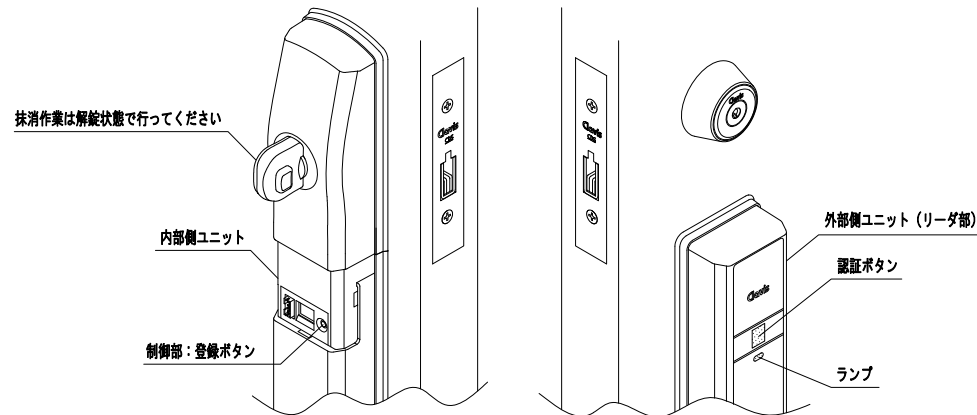
## Tebra認証キーのID抹消方法

### ① ID登録・抹消モードへの切替

- (1) メンテナンスカバーを押し上げて取り外してください。



- (2) サムターンで解錠し、ドアを開けてください。
- (3) 制御部の登録ボタンを2秒以上押し続け、ID登録・抹消モードにしてください。  
(外部側ユニットのランプが緑色に0.3秒点灯した後、赤色で点滅し続けます。)  
※必ず解錠状態にし、扉を開けた状態で登録作業を行ってください。  
※ID登録・抹消モード中はサムターンを回したり、ドアを閉めないで下さい。



### ② IDの抹消

- 外部ユニット（リーダ部）の認証ボタンを2秒以上押し続けてください。  
※「ピッ・ピビッ」とブザーが鳴るまでボタンを押し続けてください。すべてのID登録情報が抹消されます。  
(ブザーが鳴る前にボタン操作を中断すると、ID登録情報が抹消されません。)

ランプ表示・ブザー鳴動一覧表

| 動作状況         | ランプ表示       | ブザー鳴動  |
|--------------|-------------|--------|
| ID登録・抹消モード開始 | 緑色点灯 (0.3秒) | ピッ     |
| ID登録・抹消モード中  | 赤色点滅        | —      |
| 認証全消去        | 緑色点灯 (1.5秒) | ピッ・ピビッ |
| ID登録・抹消モード終了 | —           | ピッ     |

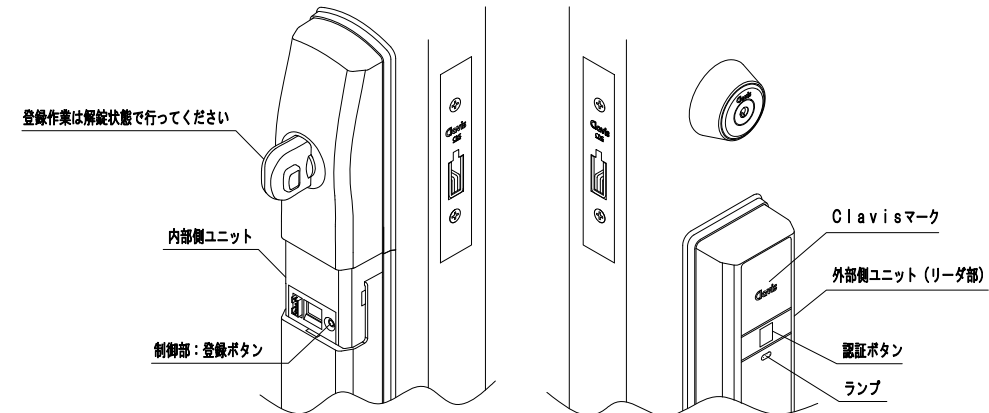
### ③ ID登録・抹消モードの終了

- 制御部の登録ボタンを押し、ID登録・抹消モードを終了してください。  
※「ピッ」とブザーが鳴り、ID登録・抹消モードが終了します。  
※15秒間登録の操作がない場合、自動的にID登録・抹消モードが終了します。

## Tebra認証キーのID登録方法

### ① ID登録・抹消モードへの切替

- (1) サムターンで解錠し、ドアを開けてください。
- (2) 制御部の登録ボタンを2秒以上押し続け、ID登録・抹消モードにしてください。  
(外部側ユニットのランプが緑色に0.3秒点灯した後、赤色で点滅し続けます。)  
※必ず解錠状態にし、扉を開けた状態で登録作業を行ってください。  
※ID登録・抹消モード中はサムターンを回したり、ドアを閉めないで下さい。



### ② IDの登録

○ハンズフリーキーの場合

- (1) ご使用の本体機種がTebra plug Aの場合、最初にハンズフリーキーに内蔵されたICチップのID登録をしてください。  
外部ユニット（リーダ部）のClavisマークに登録するハンズフリーキーを2秒以上、かざし続けてください。  
※「ピビッ・・・ピッ」とブザー（注2）が鳴るまでハンズフリーキーをClavisマークから1cm以上離さないでください。  
※ハンズフリーキーの電池切れの際に非接触キーとして、タッチ操作での施錠解錠が可能になります。  
(Tebra plug Hの場合は、ご使用できません。ご使用の本体機種は取扱説明書の表紙をご確認ください。)
- (2) 手順③の方法でICチップのID登録確認をしてください。
- (3) ICチップのID登録確認ができたなら、次にハンズフリーIDの登録を行います。  
外部ユニットのアンテナ部（認証ボタンの下側約3cmの位置）から約10cm以内で登録するハンズフリーキーの登録ボタンを2秒以上押し続けてください。  
※「ピッ・・・ピッ」とブザー（注2）が鳴るまでハンズフリーキーを登録検知範囲外に出さないでください。  
注2：登録件数によってブザーの鳴り方が異なります。ランプ表示・ブザー鳴動一覧表をご参照ください。
- (4) 登録するすべてのハンズフリーキーに対して、(1)～(3)の操作を行ってください。  
※解錠状態かつ扉を開けた状態で、すべてのハンズフリーキーの登録を完了させてください。

○非接触キーの場合（Tebra plug Hの場合は、ご使用できません。ご使用の本体機種は取扱説明書の表紙をご確認ください。)

- (1) 外部ユニット（リーダ部）のClavisマークに登録する非接触キーを2秒以上、かざし続けてください。  
※「ピビッ・・・ピッ」とブザー（注2）が鳴るまで非接触キーをClavisマークから1cm以上離さないでください。  
注2：登録件数によってブザーの鳴り方が異なります。ランプ表示・ブザー鳴動一覧表をご参照ください。
- (2) 登録するすべての非接触キーに対して、(1)の操作を行ってください。  
※解錠状態かつ扉を開けた状態で、すべての非接触キーの登録を完了させてください。

ランプ表示・ブザー鳴動一覧表

| 動作状況         | ランプ表示                       | ブザー鳴動            |    |
|--------------|-----------------------------|------------------|----|
| ID登録・抹消モード開始 | 緑色点灯 (0.3秒)                 | ピッ               |    |
| ID登録・抹消モード中  | 赤色点滅                        | —                |    |
| ハンズフリーキー 認証時 | 1 ID                        | ピッ・・・ピッ          |    |
|              | 2 ID                        | ピッ・・・ピビッ         |    |
|              | 3 ID                        | ピッ・・・ピビビッ        |    |
|              | 4 ID                        | ピッ・・・ピビビビッ       |    |
|              | 5 ID                        | ピッ・・・ビー          |    |
|              | 6 ID                        | ピッ・・・ビーピッ        |    |
|              | 7 ID                        | ピッ・・・ビービビッ       |    |
|              | 8 ID                        | ピッ・・・ビービビビッ      |    |
| 非接触キー 認証時    | 最初のブザーが鳴ってから3秒後に緑色点灯 (1.5秒) | ピビッ・・・ピビ         |    |
| 認証異常         |                             | 赤色点滅 (3回)        | ビー |
| 登録件数エラー      |                             | 赤色・緑色が交互に点滅 (3回) | ビー |
| ID登録・抹消モード終了 | —                           | ピッ               |    |

注3：非接触キーの場合は登録件数により「\*\*\*\*\*」の部分異なりますが、本表では省略させていただきます。

### ③ ID情報の登録確認

- (1) 制御部の登録ボタンを押し、ID登録・抹消モードを終了してください。  
※「ピッ」とブザーが鳴り、ID登録・抹消モードが終了します。  
※15秒間登録の操作がない場合、自動的にID登録・抹消モードが終了します。
- (2) ID情報を登録したすべてのTebra認証キーで施錠/解錠操作を行い、正常に作動する事を確認してください。  
※作動確認時、確認するTebra認証キー以外は、作動する可能性のある範囲内（リーダ部から約2m以内）に置かないでください。

