

Tebra plug PJ 取り付け作業の前に

↑0076-4

※取り付け完了後、正常に作動している事を必ず確認して下さい

取り付け作業の前に

本製品が取り付けける扉に適合しているか、本取付説明書に示した内容を必ずご確認ください。

取付扉仕様の確認方法

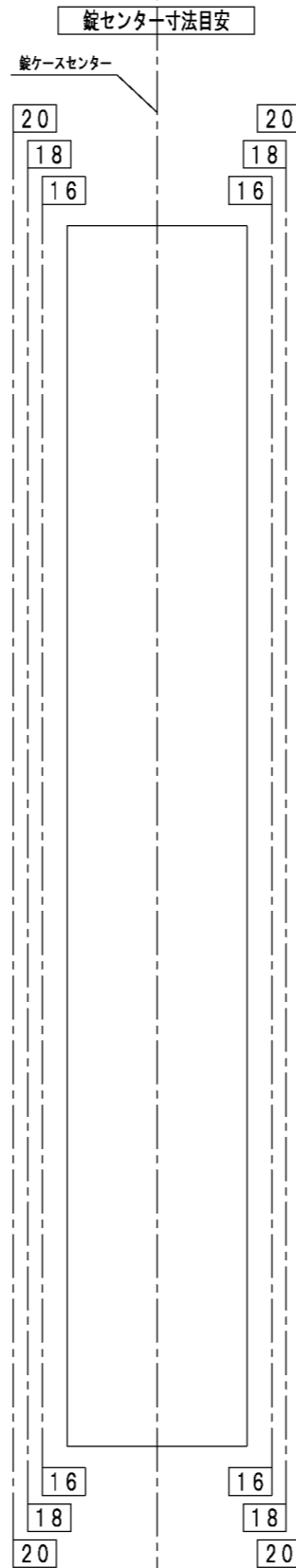
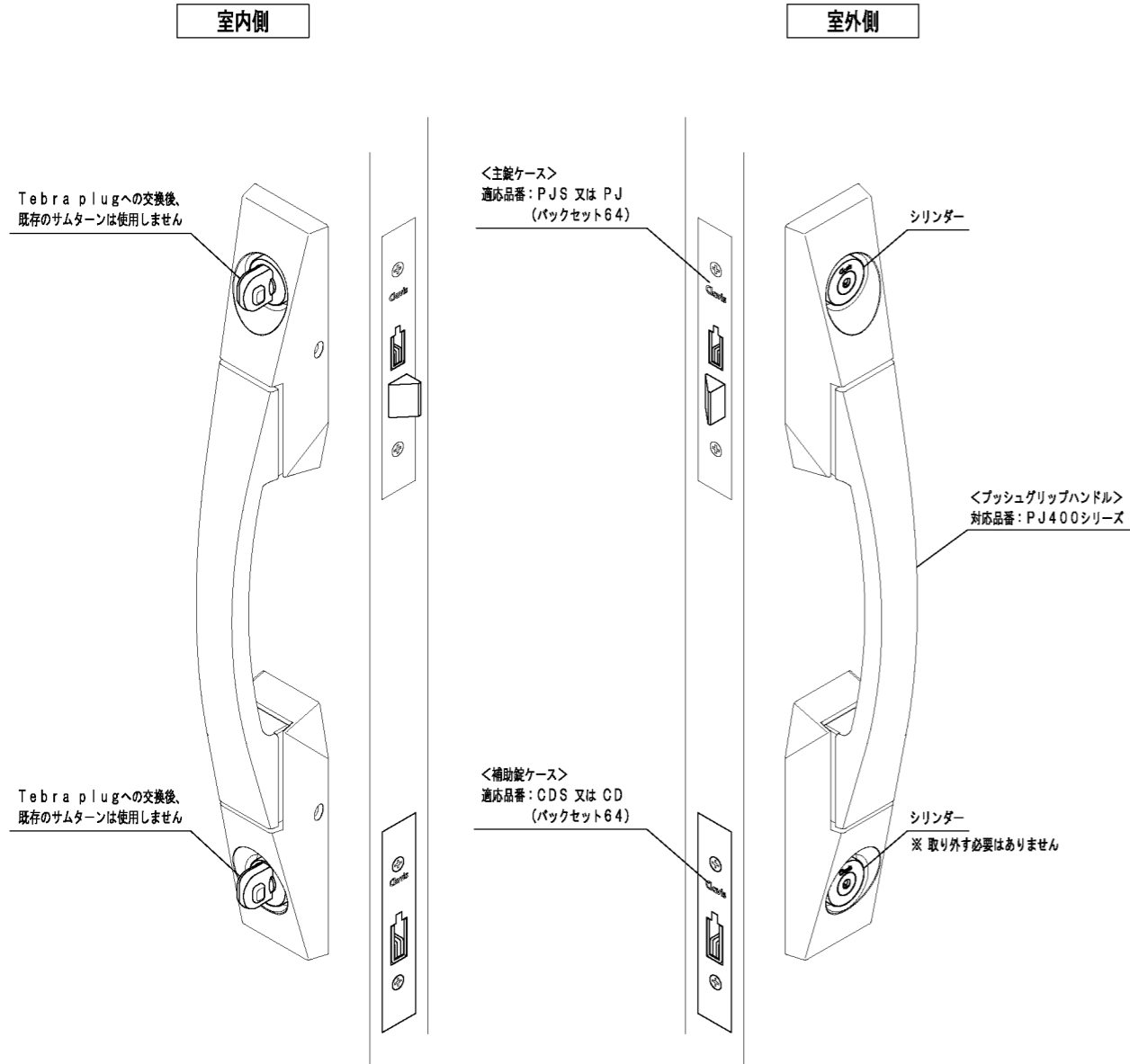
1 適応製品の確認

- (1) プッシュグリップハンドルが適応製品である事を確認してください。
- (2) 錠ケースが適応製品である事を確認してください。

品名	対応品番
主錠ケース	PJS 又は PJシリーズ (バックセット64)
補助錠ケース	CDS 又は CD (バックセット64)
プッシュグリップハンドル	PJ400シリーズ

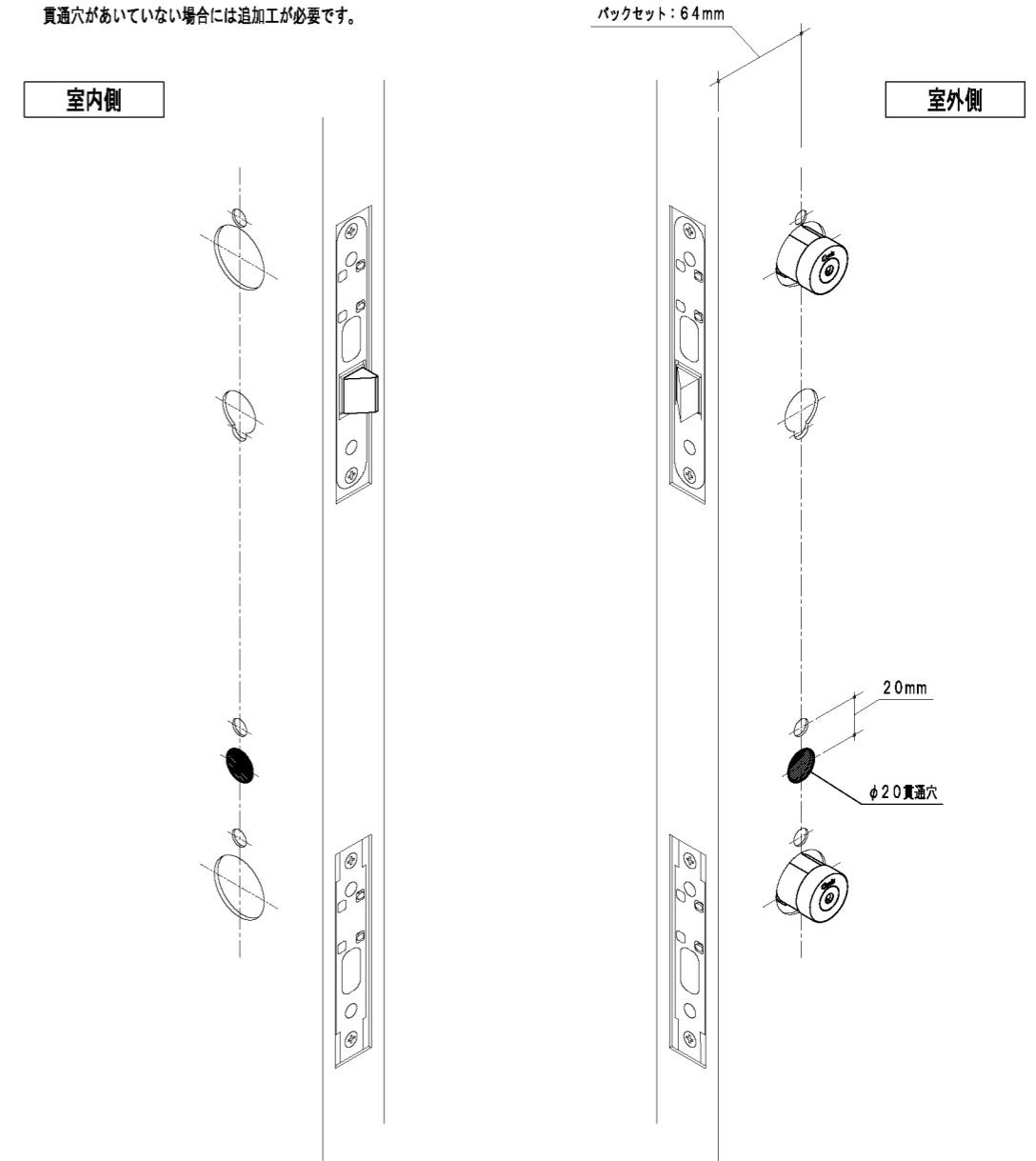
2 既存錠前の取り外し

既存の錠前を取り外し、扉表面の清掃をしてください。
(補助錠ケース・下部シリンダー・ストライクは、取り外す必要はありません。)

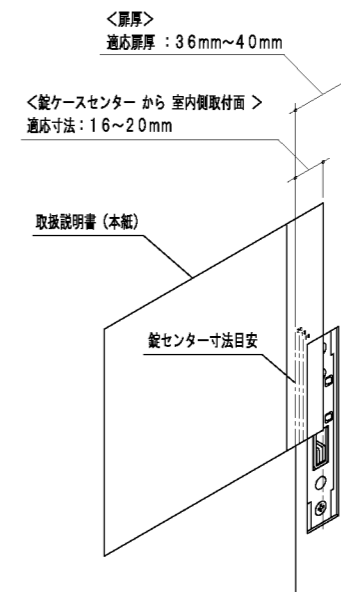


3 取付扉 加工穴の確認

- (1) 下図の位置にφ20貫通穴があいているかを確認してください。
内外のユニットを接続する配線を造す際に使用する貫通穴ですので、貫通穴があいていない場合には追加加工が必要です。



- (2) 取扱説明書(本紙)山折部分の錠センター寸法目安を戸先面にて、錠ケースセンターから室内側取付面の寸法を確認してください。



Tebra plug PJ 取付説明書

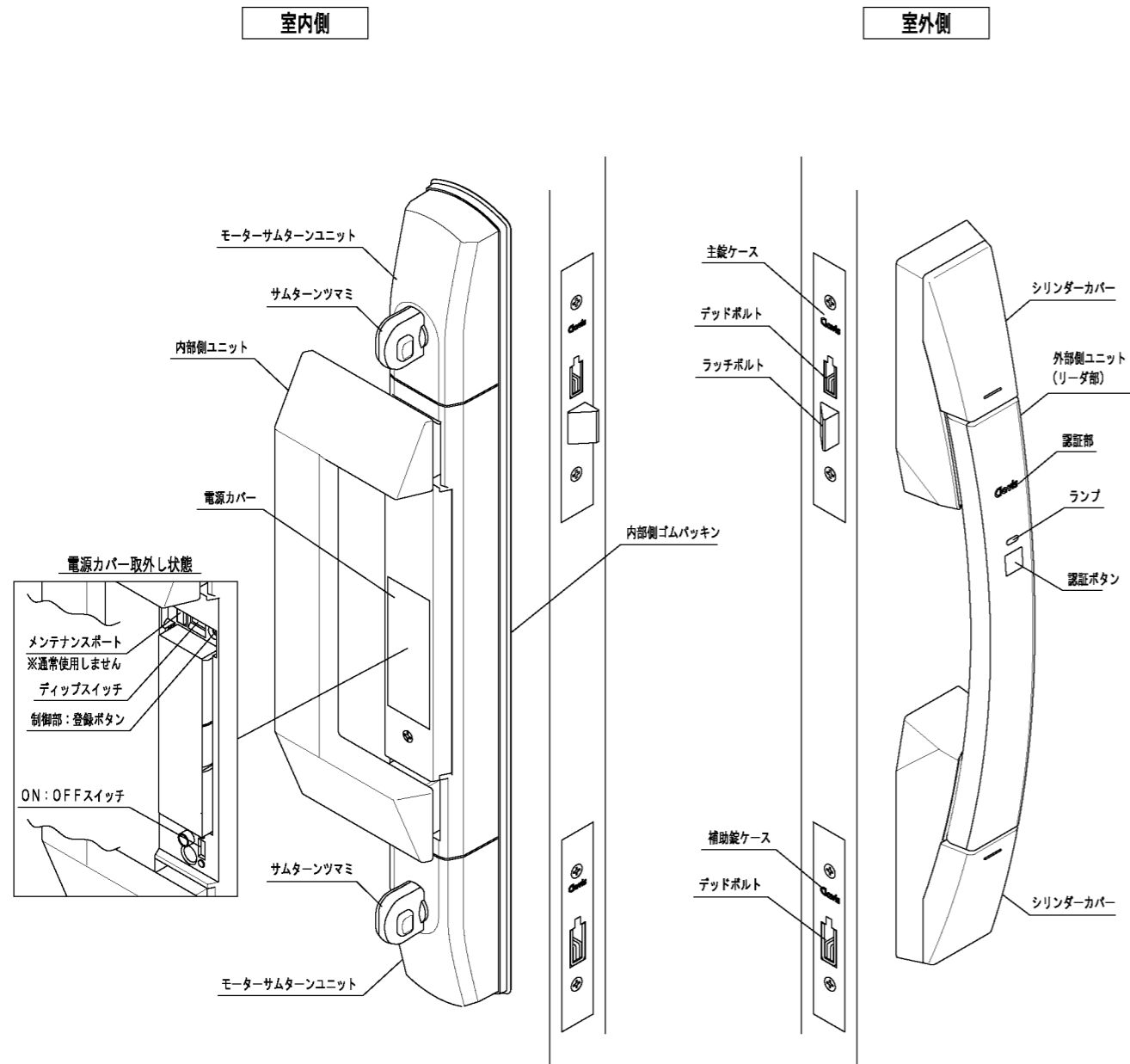
安全のために

火災等の事故や故障の原因となりますので、本取付説明書に示した注意事項を必ずお守りください。

- 電源がONの状態では絶対に配線を抜き差ししないでください。製品が破損する恐れがあります。
- 高温（40℃以上）になる場所に設置、放置しないでください。故障の原因となります。
- AC100V以外の電源は使用しないでください。
- AC100V電源の工事は、電気工事士の有資格者が行ってください。
- 電動ドライバーは使用しないでください。ネジの締めすぎによって破損する場合があります。
- 製品を落としたり、強い衝撃を与えないでください。故障の原因となります。
- 水等の液体をかけたり、濡れた手で触らないでください。故障の原因となります。
- 製品の分解・改造はしないでください。機器の損傷、火災の原因となる事があります。
- 本体へ薬品等をかけないでください。
- 結線作業の前に必ずブレーカーを落として下さい。
- 内部側ゴムパッキンに白い粉が付着している事があります。製品は問題なく使用することができますので、ふき取って使用ください。

※取り付け完了後、正常に作動している事を必ず確認して下さい

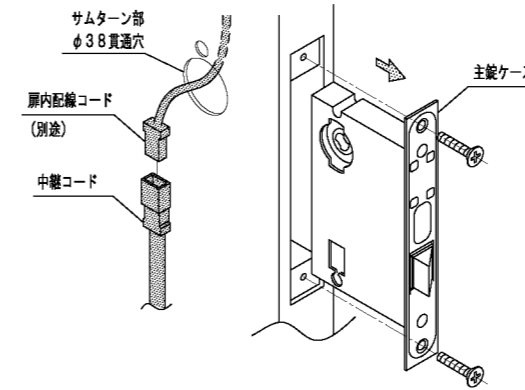
各部の名称



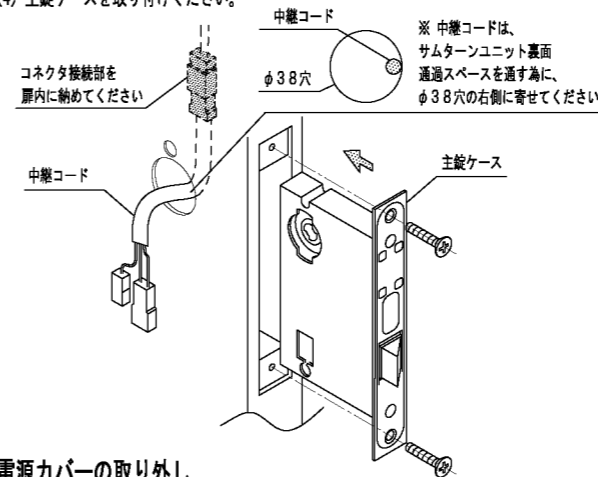
Tebra plug PJの取付方法

1 扉内配線コードと中継コードの接続

- (1) 上部の主錠ケースを取り外してください。
- (2) 扉内の配線コードを、サムターン部φ38穴より引き出し、中継コードと接続してください。

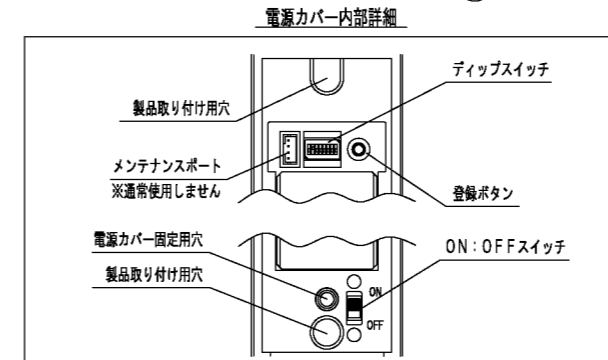
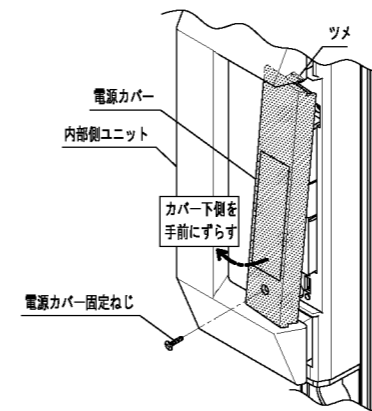


- (3) 扉内の配線コードと中継コードを接続したコネクタを、扉内に納めてください。
- (4) 主錠ケースを取り付けてください。



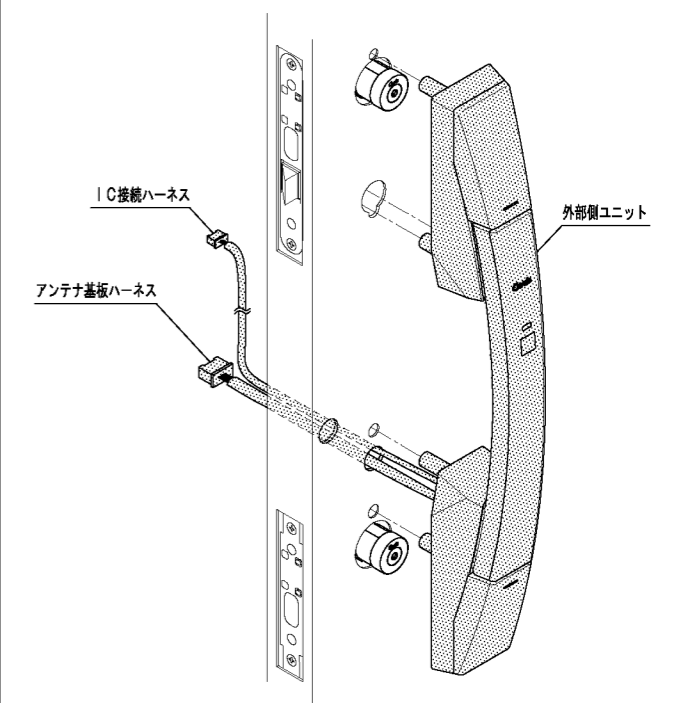
2 電源カバーの取り外し

- (1) 内部ユニットの電源カバー固定ねじを外します。
- (2) カバー上部のツメが引っ掛からないように、カバー下部を手前にずらすようにして電源カバーを取り外します。
※ 本製品の取り付け用ねじ穴は、電源カバーを外した内側に2箇所あります。扉への取り付け前に、あらかじめ電源カバーを外してください。



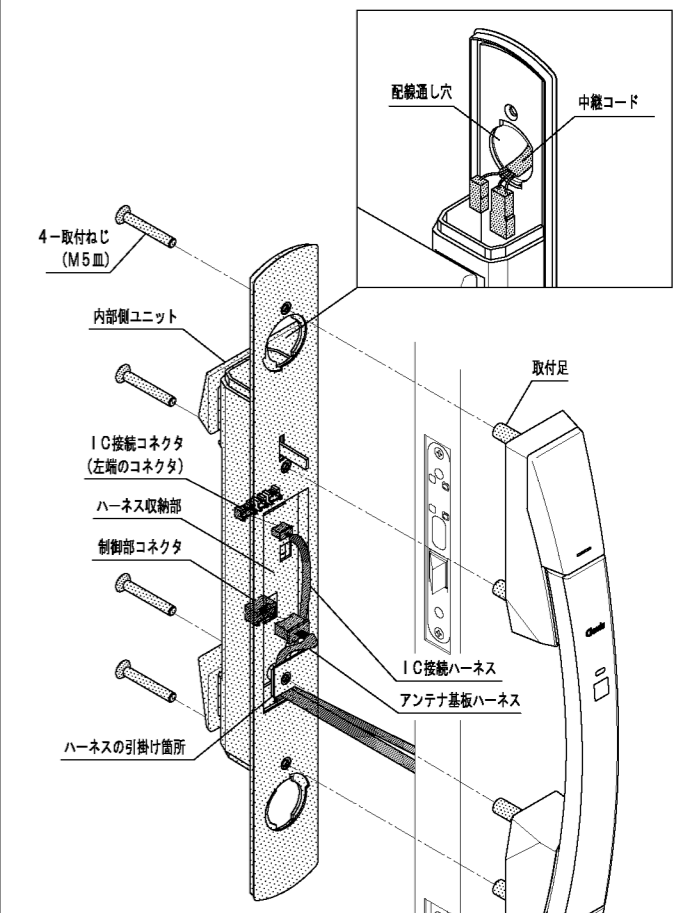
3 外部側ユニットの取り付け

- (1) 外部側ユニットのアンテナ基板ハーネスとIC接続ハーネスをφ20孔に通してください。



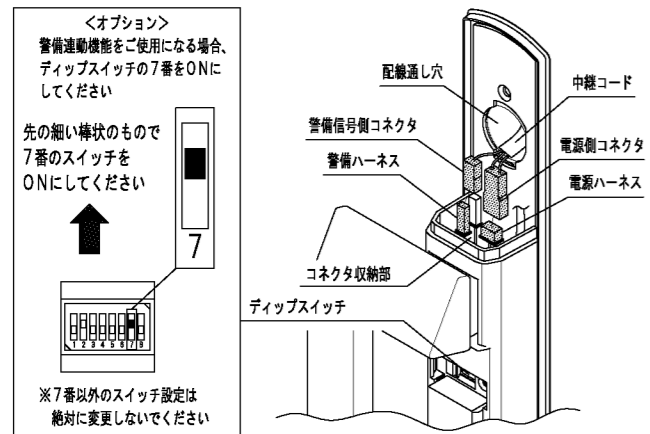
4 内部側ユニットの取り付け

- (1) アンテナ基板ハーネスを、内部側ユニットのハーネス引掛け箇所へ引掛けてから制動部コネクタに接続してください。
- (2) IC接続ハーネスを、内部側ユニットのハーネス引掛け箇所へ引掛けてからIC接続コネクタ（左端のコネクタ）に接続してください。
- (3) 手順②で接続した中継コードを内部側ユニットの配線通し穴に通してください。
- (4) ハーネス収納部に2本のハーネスを押し込みながら、内部側ユニットを外部側ユニットの取付足へ取付ねじで、4箇所を固定してください。



5 警備ハーネス・電源ハーネスの接続

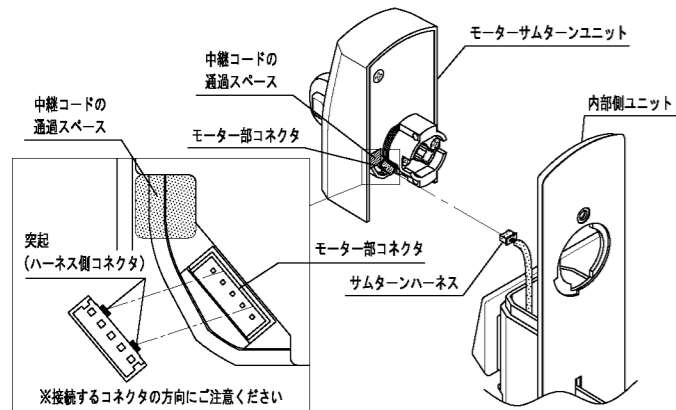
- 内部ユニット上部の警備ハーネス・電源ハーネスを引き出し、各々を中継コードの警備信号側コネクタ・電源側コネクタに接続してください。
※警備ハーネスにはA接点用・B接点用の2本があります。
警備連動機能（オプション）の有無を確認して、仕様に合わせてどちらかを選択ください。
- 接続したコネクタを内部ユニットのコネクタ取納部へ納めてください。



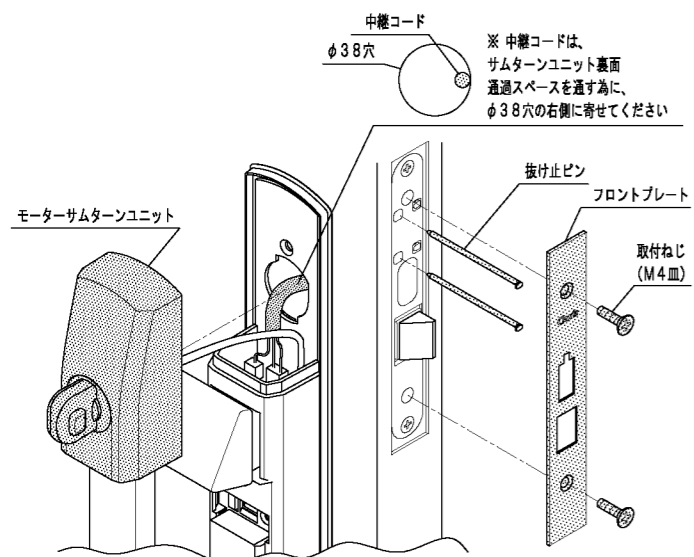
6 モーターサムターンユニットの取り付け

- 内部側ユニットからサムターンハーネスを引き出して、モーターサムターンのモーター部コネクタに接続してください。

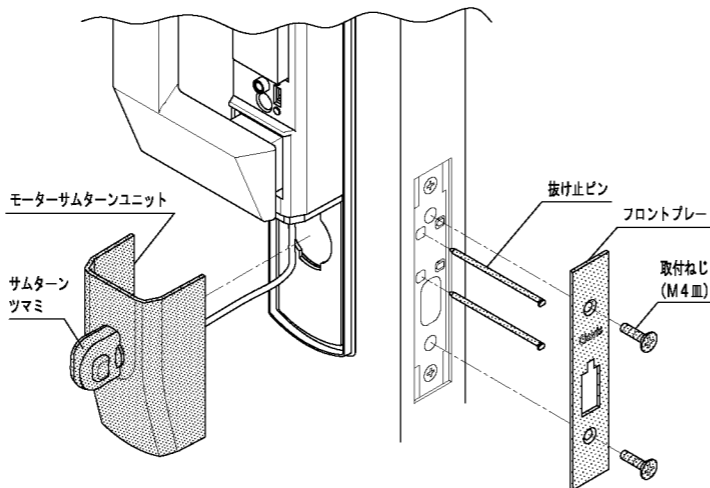
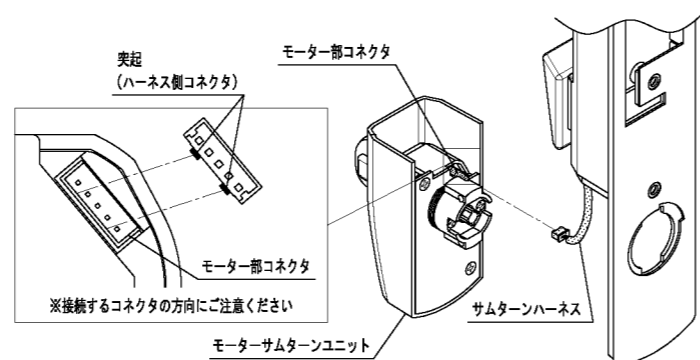
上部側の取り付け



- 上部を取り付ける際は、中継コードをφ38貫通穴の右側に寄せてください。
※中継コードは、サムターンユニット裏面の通過スペースを通します。
- 解錠状態でサムターンツマミが縦になるようにモーターサムターンユニットを錠ケースに差し込み、抜け止ピンで固定してください。
- 錠ケースのフロントプレートを取付ねじで固定してください。

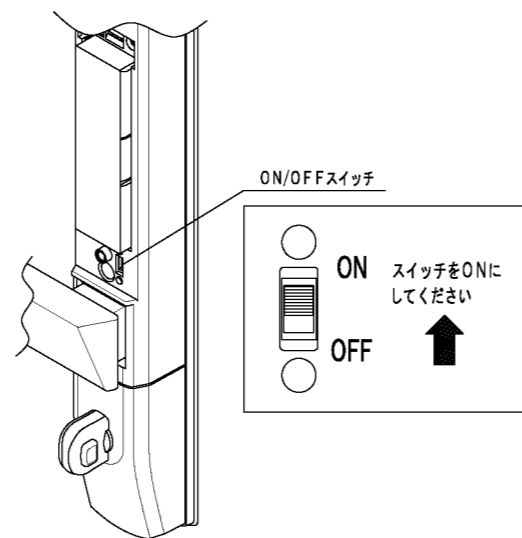


下部側の取り付け



7 ON/OFFスイッチによる通電

- ON/OFFスイッチをONにしてください。
"ピー"とブザーが鳴り、正常にセットされたことをお知らせします。
- 電源カバーのツメを内部ユニットに差し込み、浮いている側を本体に"パチン"と音がするまではめこんでください。



8 Tebra 認証キーの登録

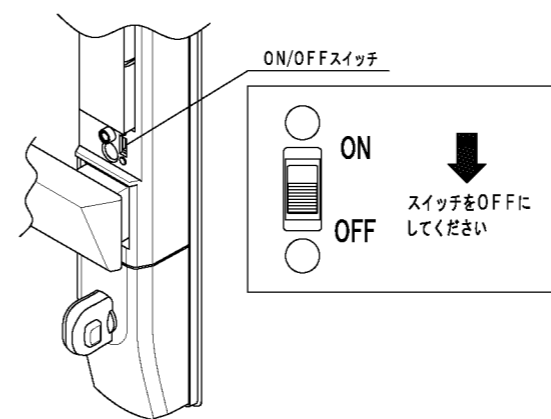
- 7ページの登録方法を参照して、Tebra認証キーの登録をしてください。
※必ず解錠状態かつ扉を開けた状態で登録作業を行ってください。

9 動作の確認

- 外部側の認証ボタンを押して、動作の確認を行ってください。
※ハンズフリーキーは6秒以上、静止状態でスリープ機能が働きます。
動作確認は、ハンズフリーキーを少し揺らして行ってください。

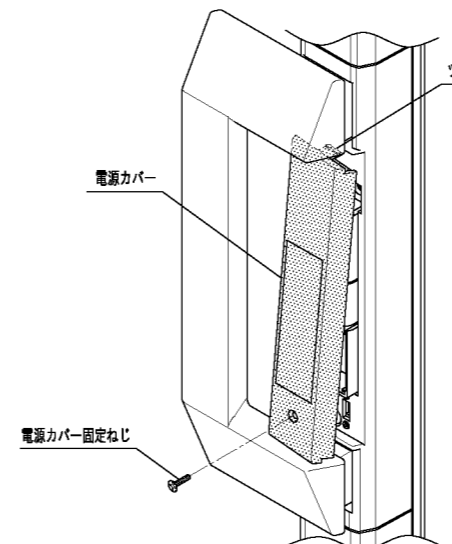
10 電源スイッチのOFF（ご入居前に取付の場合）

- ON/OFFスイッチをOFFにしてください。
※工事用マスターキーで上部シリンダーを回した時の、下部シリンダー連動施設を
防ぐ為に、必ず電源をOFFにしてください。
※工事期間中は、電源をONにしないでください。



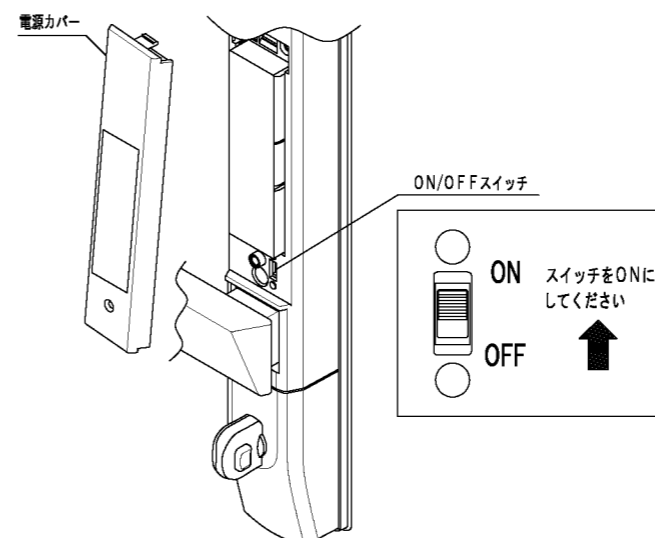
11 電源カバーの取り付け

- カバー上部のツメが内部ユニットに引っ掛かるように、電源カバーをセットします。
- 電源カバー固定ねじでカバーを固定します。



12 ご使用前の通電

- 電源カバーを外して、ON/OFFスイッチをONにしてください。
※ご使用になる直前に行ってください。
- 電源カバーをはめてください。



Tebra plug PJ ID抹消・登録説明書

この製品は、最大16個（ハンズフリーキーは最大8個）のTebra認証キーを登録できます。
ご使用前にTebra認証キーの再登録をおすすめします。

※取り付け完了後、正常に作動している事を必ず確認して下さい

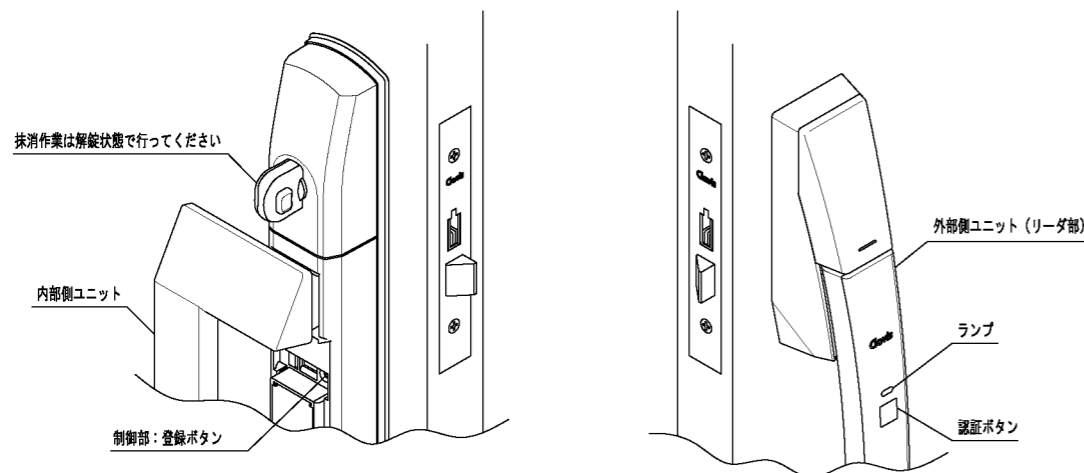
⚠ 注意

- 以下の場合、Tebra認証キーの再登録が必要です。
 - ・紛失したTebra認証キーを使えなくなる場合
- 再登録には、ID情報をすべて抹消する必要があります。
- お使いになりたい認証キーをすべて登録し直すことで、登録作業を行ったTebra認証キーだけが使いこなれます。
(今までお使いのTebra認証キーでも、再登録を行わなかった場合、すべて使えなくなります)
- 新たにTebra認証キーを追加購入した場合は、追加登録が必要です。その際、既に登録してあるID情報の抹消は必要ありません。
- 解錠状態かつ扉を開けた状態でID抹消・登録作業を行ってください。
- ID登録・抹消モード中は15秒以内に次の操作に移らない場合、ID登録・抹消モードを強制終了します。もう一度①からやり直して下さい。
- ID登録後は、登録したすべてのTebra認証キーで施錠/解錠操作を行い、正常に作動する事を確認してください。
- 作動確認時、確認するTebra認証キー以外は、作動する可能性のある範囲内（リーダ部から約2m以内）に置かないでください。

Tebra認証キーのID抹消方法

① ID登録・抹消モードへの切替

- 電源カバーを取り外してください。
- サムターンで解錠し、ドアを開けてください。
- 先の細い棒状のもので 制御部の登録ボタンを2秒以上押し続け、ID登録・抹消モードにしてください。
(外部側ユニットのランプが緑色に0.3秒点灯した後、赤色で点滅し続けます。)
※必ず解錠状態にし、扉を開けた状態で登録作業を行ってください。
※ID登録・抹消モード中はサムターンを回したり、ドアを閉めないで下さい。



② IDの抹消

外部ユニット（リーダ部）の認証ボタンを2秒以上押し続けてください。
※「ビッ・ビビッ」とブザーが鳴るまでボタンを押し続けてください。すべてのID登録情報が抹消されます。
(ブザーが鳴る前にボタン操作を中断すると、ID登録情報が抹消されません。)

ランプ表示・ブザー鳴動一覧表

動作状況	ランプ表示	ブザー鳴動
ID登録・抹消モード開始	緑色点灯(0.3秒)	ビッ
ID登録・抹消モード中	赤色点滅	—
認証全消去	緑色点灯(1.5秒)	ビッ・ビビッ
ID登録・抹消モード終了	—	ビッ

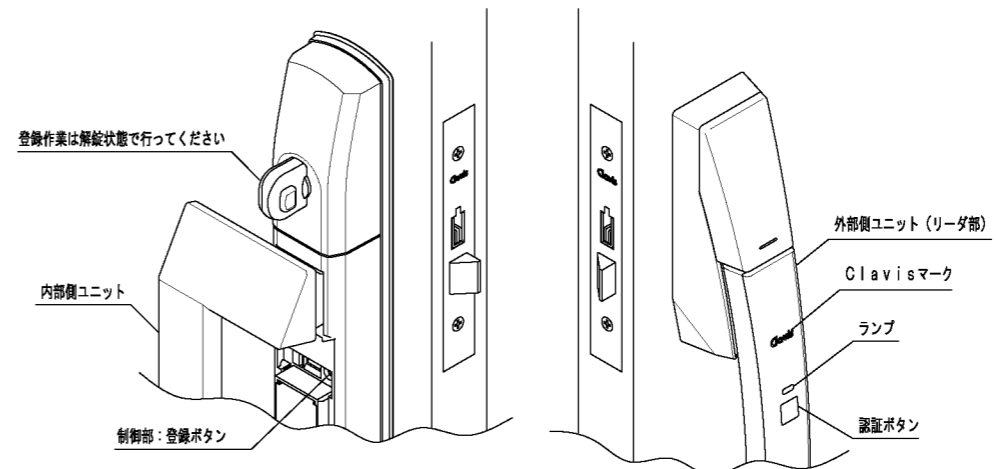
③ ID登録・抹消モードの終了

先の細い棒状のもので 制御部の登録ボタンを押し、ID登録・抹消モードを終了してください。
※「ビッ」とブザーが鳴り、ID登録・抹消モードが終了します。
※15秒間登録の操作がない場合、自動的にID登録・抹消モードが終了します。

Tebra認証キーのID登録方法

① ID登録・抹消モードへの切替

- サムターンで解錠し、ドアを開けてください。
- 先の細い棒状のもので 制御部の登録ボタンを2秒以上押し続け、ID登録・抹消モードにしてください。
(外部側ユニットのランプが緑色に0.3秒点灯した後、赤色で点滅し続けます。)
※必ず解錠状態にし、扉を開けた状態で登録作業を行ってください。
※ID登録・抹消モード中はサムターンを回したり、ドアを閉めないで下さい。



② IDの登録

○ハンズフリーキーの場合

- 最初にハンズフリーキーに内蔵されたICチップのID登録をしてください。
外部ユニット（リーダ部）のClavisマークに登録するハンズフリーキーを2秒以上、かざし続けてください。
※「ビビッ・・・ビッ」とブザー（注1）が鳴るまでハンズフリーキーをClavisマークから1cm以上離さないでください。
※ハンズフリーキーの電池切れの際に非接触キーとして、タッチ操作での施錠が可能になります。
- 手順③の方法でICチップのID登録確認をしてください。
- ICチップのID登録確認ができれば、次にハンズフリーIDの登録を行います。
外部ユニットのアンテナ部（認証ボタンの下側約3cmの位置）から約10cm以内で登録するハンズフリーキーの登録ボタンを2秒以上押し続けてください。
※「ビッ・・・ビッ」とブザー（注1）が鳴るまでハンズフリーキーを登録検知範囲外に出さないでください。
注1：登録件数によってブザーの鳴り方が異なります。ランプ表示・ブザー鳴動一覧表をご参照ください。
- 登録するすべてのハンズフリーキーに対して、(1)～(3)の操作を行ってください。
※解錠状態かつ扉を開けた状態で、すべてのハンズフリーキーの登録を完了させてください。

○非接触キーの場合

- 外部ユニット（リーダ部）のClavisマークに登録する非接触キーを2秒以上、かざし続けてください。
※「ビビッ・・・ビッ」とブザー（注1）が鳴るまで非接触キーをClavisマークから1cm以上離さないでください。
注1：登録件数によってブザーの鳴り方が異なります。ランプ表示・ブザー鳴動一覧表をご参照ください。
- 登録するすべての非接触キーに対して、(1)の操作を行ってください。
※解錠状態かつ扉を開けた状態で、すべての非接触キーの登録を完了させてください。

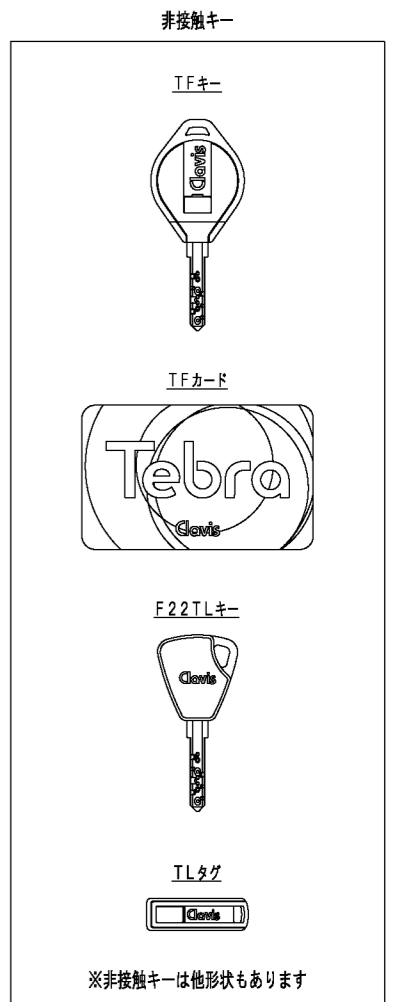
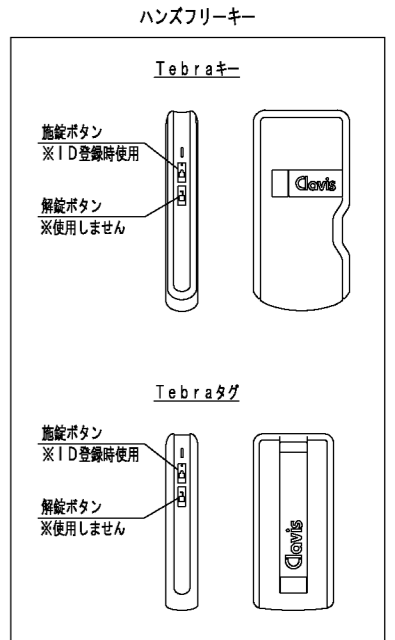
ランプ表示・ブザー鳴動一覧表

動作状況	ランプ表示	ブザー鳴動
ID登録・抹消モード開始	緑色点灯(0.3秒)	ビッ
ID登録・抹消モード中	赤色点滅	—
ハンズフリーキー 認証時	1 ID	ビッ・・・ビッ
	2 ID	ビッ・・・ビビッ
	3 ID	ビッ・・・ビビビッ
	4 ID	ビッ・・・ビビビビッ
	5 ID	ビッ・・・ビー
	6 ID	ビッ・・・ビービッ
	7 ID	ビッ・・・ビービビッ
	8 ID	ビッ・・・ビービビビッ
非接触キー 認証時		ビビッ・・・**** (注2)
認証異常	赤色点滅(3回)	ビー
登録件数エラー	赤色・緑色が交互に点滅(3回)	ビー
ID登録・抹消モード終了	—	ビッ

注2：非接触キーの場合は登録件数により「****」の部分が異なりますが、本表では省略させていただきます。

③ ID情報の登録確認

- 先の細い棒状のもので 制御部の登録ボタンを押し、ID登録・抹消モードを終了してください。
※「ビッ」とブザーが鳴り、ID登録・抹消モードが終了します。
※15秒間登録の操作がない場合、自動的にID登録・抹消モードが終了します。
- ID情報を登録したすべてのTebra認証キーで施錠/解錠操作を行い、正常に作動する事を確認してください。
※作動確認時、確認するTebra認証キー以外は、作動する可能性のある範囲内（リーダ部から約2m以内）に置かないでください。



※非接触キーは他形状もあります