

⚠ 安全のために

感電・漏電・火災等の事故や、故障の原因となりますので、この取付説明書に示した注意事項を必ずお守りください。

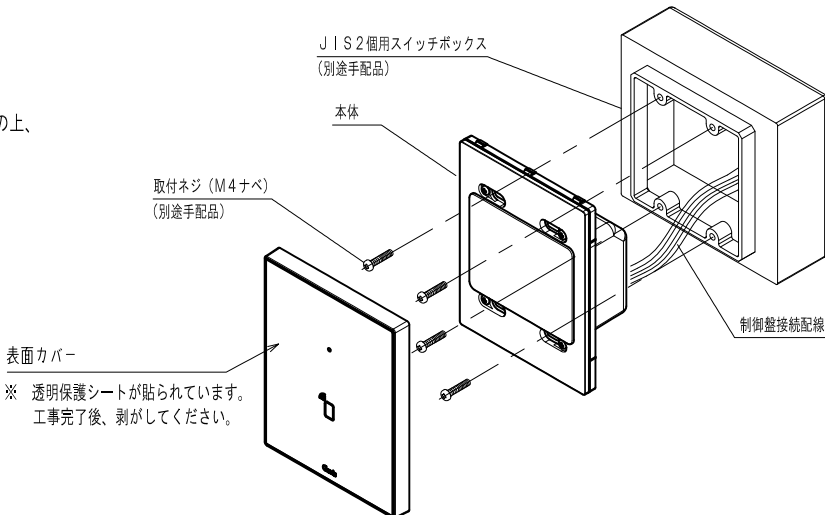
- 雨がかりの場所の設置では、水が侵入しないように三方コーキング（上、左、右）をおこなってください。【防滴仕様】
- 専用制御盤（CCU）からの供給電源以外は使用しないでください
- 電動ドライバーは使用しないでください。ネジの締めすぎによって破損する場合がございます。
- 結線作業前に、必ず専用制御盤（CCU）のメイン電源を落としてください。
- 濡れた手で作業は行わないでください。
- 製品の分解・改造はしないでください。
- 本体へ薬品等をかけないでください。
- スイッチボックス内に水がたまらないように水抜き工事をしてください。

※全ての製品を取付け後、正常に作動しているか必ず確認して下さい

1 結線及び本体の取り付け

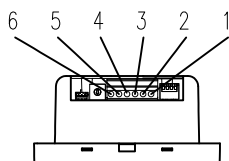
制御盤からの接続配線をスイッチボックス内に引き込み、整端処理の上、接続端子台（本体ユニット 背面下部）へ接続します。
接続完了後、ロータリースイッチを指定のリーダ番号に合わせ、取付ネジにて本体をスイッチボックスに固定してください。

※リーダ番号の設定は、現場のシステム系統図を参照してください。
※ポーリング設定、プザー音量、リモコン設定を変更したい場合は、ディップスイッチの切替を行って下さい。



接続端子台詳細

端子番号	信号名
1	DC12V+
2	RS-485A
3	RS-485B
4	GND
5	着荷（極性無し）
6	着荷（極性無し）



スイッチ設定一覧表

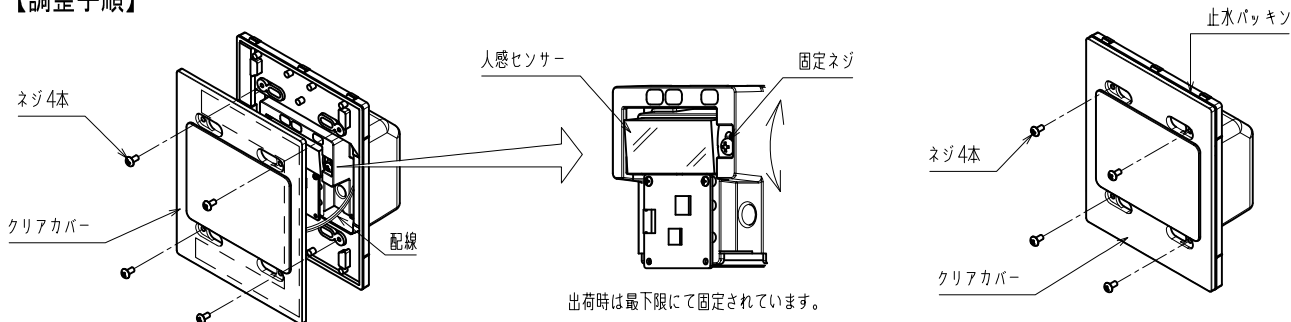
ロータリースイッチ	アドレス1~8（出荷時1）			
	ポーリング設定		音量設定	リモコン設定
ディップスイッチ	No.1	No.2	No.3	No.4
	OFF	OFF	OFF	ON
	パターンA			
	OFF	ON	音量中	リモコン無効
	パターンB			
	ON	OFF	ON	OFF
	パターンC			
	ON	ON	音量大	リモコン有効
パターンD				

標準はパターンBです。

2 人感センサー 調整

本製品は、設置場所の電波状況に応じて、人感センサーの角度を調整することが可能です。
下記の手順に従って調整ください。

【調整手順】

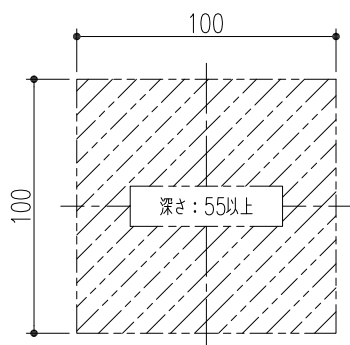


1. ネジ4本取外しクリアカバーを外してください。
このときカバーとつながる配線に注意してください。

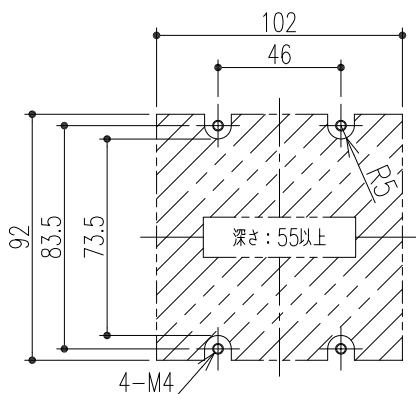
2. 人感センサーの固定ネジを緩めて、調整したい角度に合わせて、固定ネジを締め付けてください。

3. クリアカバーを戻し、ネジ4本で固定してください。
このとき止水パッキンのズレがないこと、配線の噛み込みがないことに注意ください。

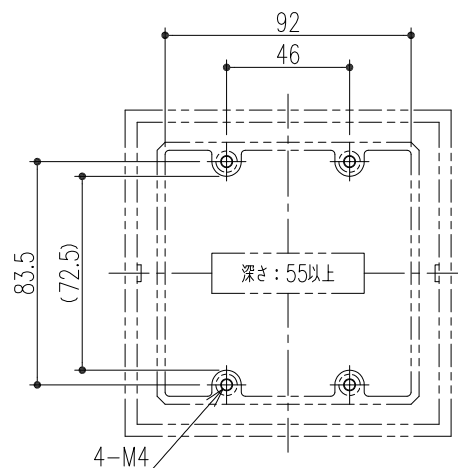
【対応切欠図】



挟込み金具用切欠図



パネル取付用切欠図



JIS2個用スイッチボックス塗り代カバー付に取付可

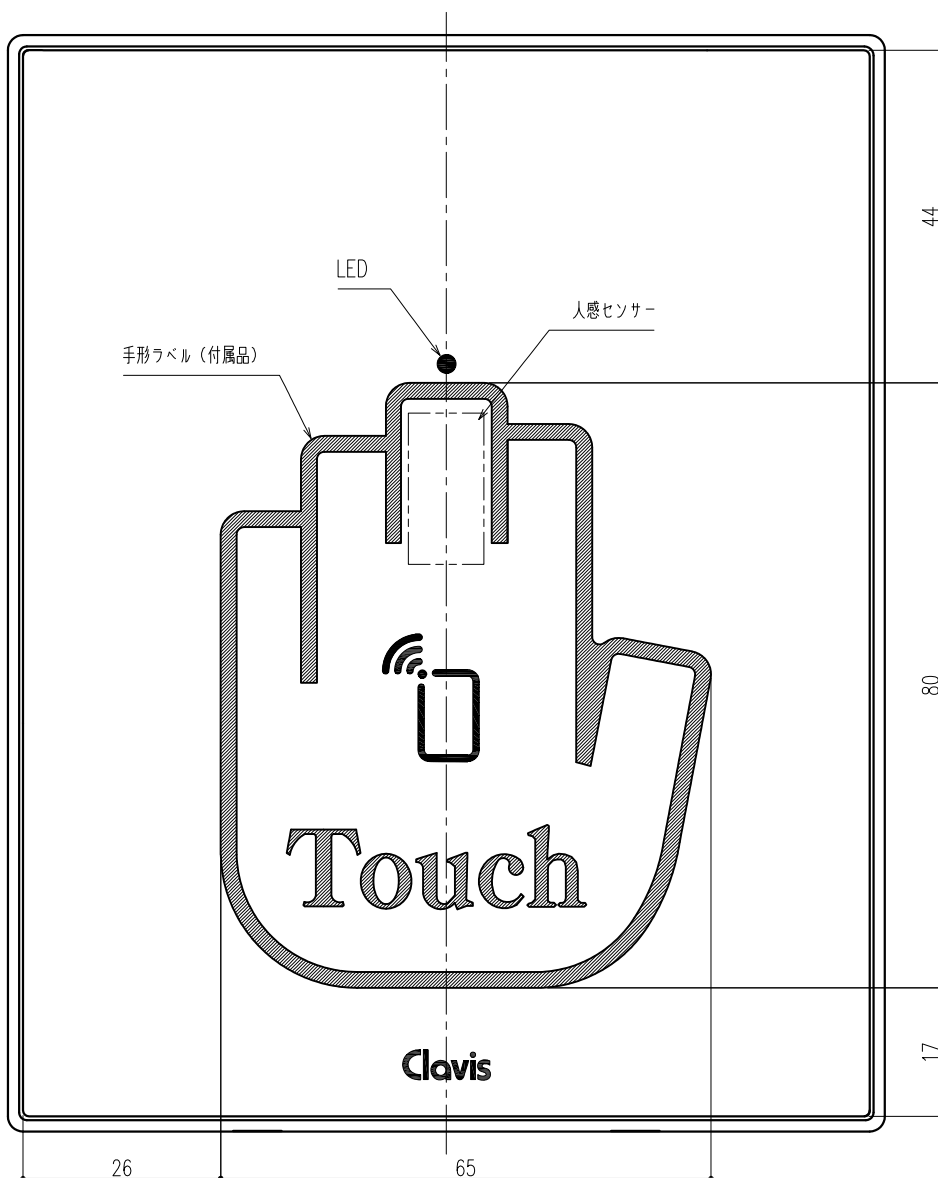
⚠ スイッチボックスを使用する場合は、
底面に水抜き穴をあけてください。

【手形シールの貼り付け（任意）】

- ※ 手形シールは 近距離型S03タイプに付属しています。
- ※ 手形シールは 手かざし動作を明確にすることができます。

貼り付け位置

横方向は手形シールの中指、Touch文字の「u」が中央になるように合わせ
縦方向は中指の先端がLEDランプの下に来るように貼り付けてください。
下記推奨貼り付け位置を参考。



推奨貼り付け位置を示す (S=1:1)