

# Tone A リーダ 取付説明書

※全ての製品を取付け後、正常に作動しているか必ず確認して下さい

## 安全のために

感電・漏電・火災等の事故や故障の原因となりますので、本取付説明書に示した注意事項を必ずお守りください。

- AC100V電源の工事は必ず電気工事の有資格者が行って下さい。感電や機器の損傷、火災の原因となる事があります。
- 通電状態では絶対に配線を抜き差ししないで下さい。製品が破損する恐れがあります。
- 雨がかりのある場所へ設置する際は水が侵入しないように三方コーキング（上、左、右）を行って下さい。【防滴仕様】
- 高温（40℃以上）になる場所に設置、放置しないで下さい。故障の原因となります。
- 電動ドライバーは使用しないで下さい。ネジの締めすぎによって破損する場合があります。
- 製品を落としたり、強い衝撃を与えないで下さい。故障の原因となります。
- 水等の液体をかけた時、濡れた手で触らないで下さい。感電や故障の原因となります。
- 製品の分解・改造はしないで下さい。感電や機器の損傷、火災の原因となる事があります。
- 本体へ薬品等をかけないで下さい。

## 取付方法

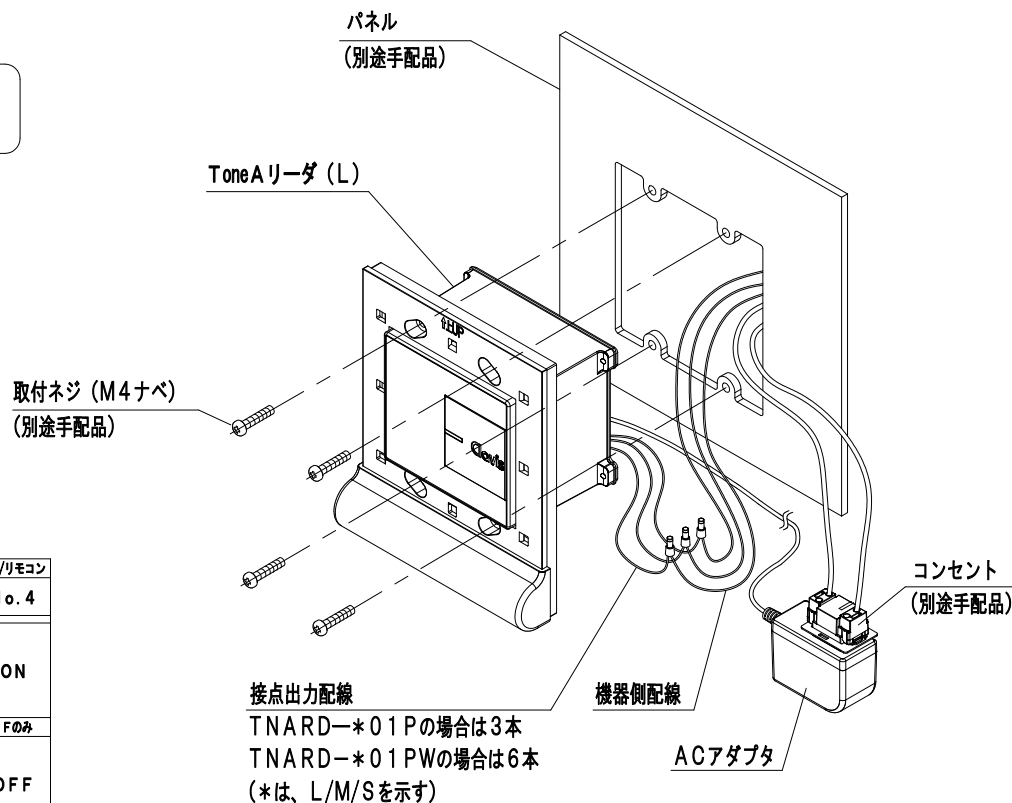
### 1 結線及びリーダーボックスの取り付け

(1) 接点出力配線を機器側配線と結線して下さい。

⚠ 結線は圧着端子またはハンダ付により確実にを行い、ビニールテープを巻いて下さい。

(2) ACアダプタのコネクタ側をリーダーボックス下面のACアダプタ用コネクタに接続しプラグ側をコンセント（別途手配品）に接続して下さい。

(3) リーダボックス下面のロータリースイッチを操作し、お好みのブザー音量・接点メイク時間に変更して下さい。  
 ※ 各スイッチ設定表をご参照下さい。  
 ※ 出荷状態は下記設定になっています。  
 ロータリースイッチ"0" / ディップスイッチ 全て"OFF"



ロータリースイッチ設定表

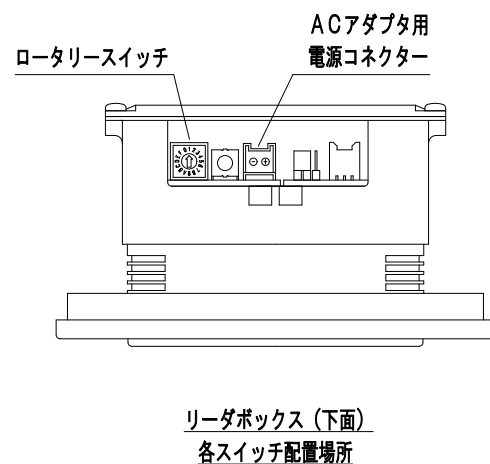
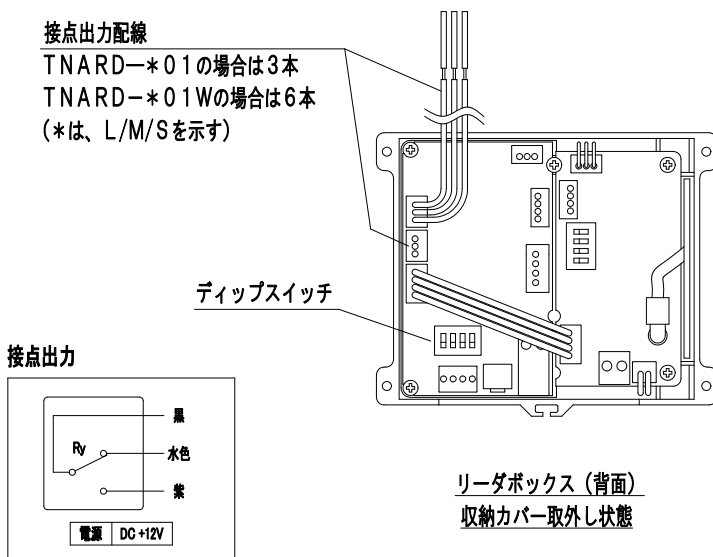
ロータリースイッチ	ブザー音量	接点メイク時間 (S)
0	中	0.5
1		3
2		10
3		20
4		メイク/ブレイク繰り返し
5	大	0.5
6		3
7		10
8		20
9		メイク/ブレイク繰り返し
A	無音	0.5
B		3
C		10
D		20
E		メイク/ブレイク繰り返し
F	中	無し

ディップスイッチ設定表

ディップスイッチ	ボートリング設定 (注1)		音量設定		HF/リモコン
	No. 1	No. 2	No. 3	No. 4	
ディップスイッチ	OFF	OFF	OFF	ON	
	OFF	ON			
	ON	OFF	音量中	HFのみ	
	ON	ON	ON	OFF	
	パターンD		音量大	HF+リモコン	

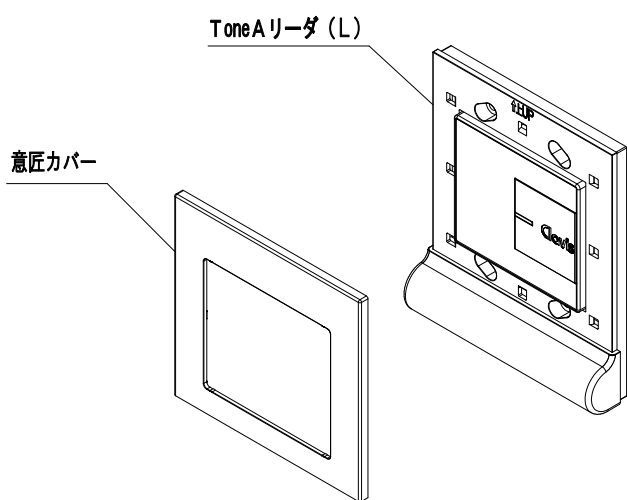
製品仕様

品名	Tone A リーダ (L 1接点/2接点) Tone A リーダ (M 1接点/2接点) Tone A リーダ (S 1接点/2接点)	
品番	TNARD-L01/TNARD-L01W TNARD-M01/TNARD-M01W TNARD-S01/TNARD-S01W	
電源	DC12V ±5%	※12V仕様のACアダプタが付属 (ACアダプタの電源: AC100V 50Hz/60Hz)
接点出力 (定格)	0.8A DC24V	
使用温度範囲	-10℃ ~ +50℃ 20~80%RH ※ 氷結/凍結無きこと	
外形寸法	116 (W) × 138 (H) × 30 (D) 露出部のみ	

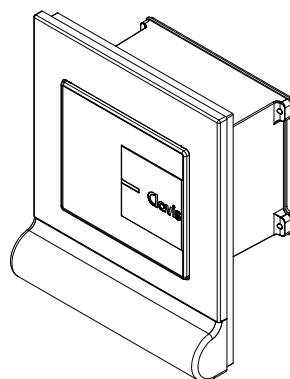


### 2 意匠カバー取り付け

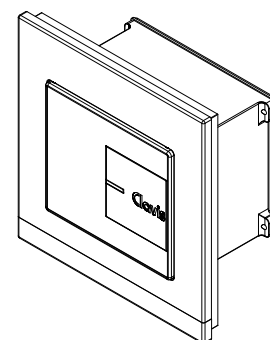
意匠カバーを本体に押し込んではいめてください。



Tone A リーダ (L) 外観



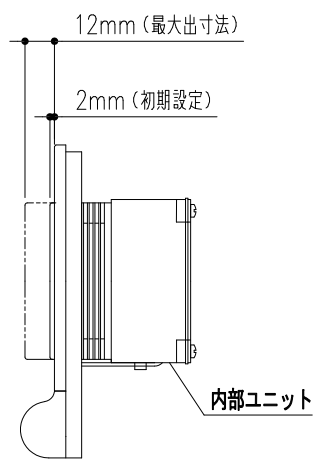
Tone A リーダ (M/S) 外観



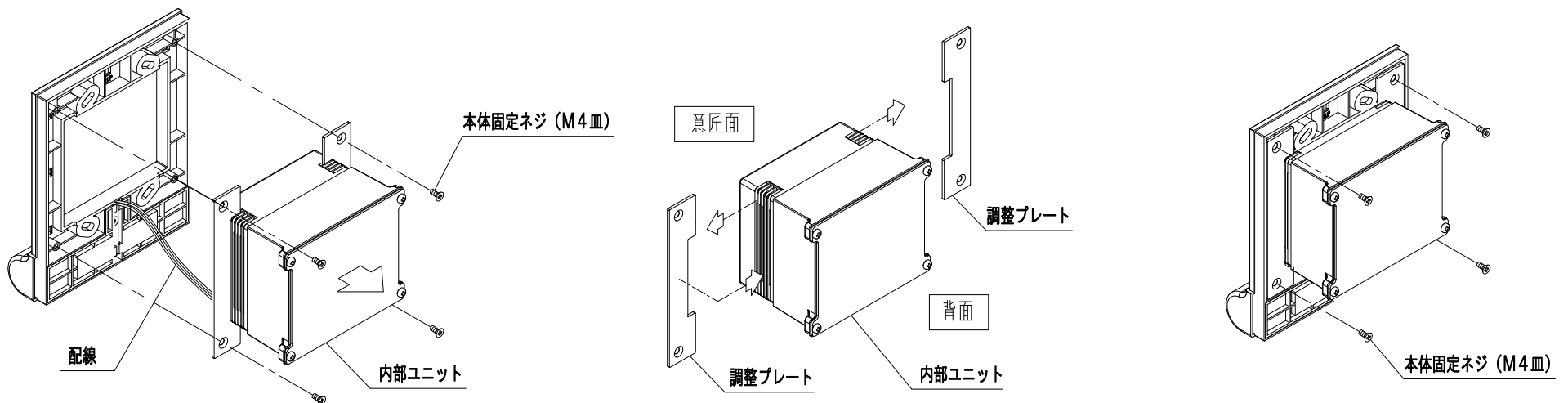
意匠カバー取付状態

## 内部ユニット 出寸法調整方法

本製品は、設置場所の電波状況に応じて内部ユニットの出寸法を2mm~12mm(2.5mm刻み)に調整することが可能です。下記の手順に従って調整下さい。



### 【調整手順】



- 1 裏面の本体固定ネジ4本をすべて取り外し、内部ユニットを本体から引き出します。

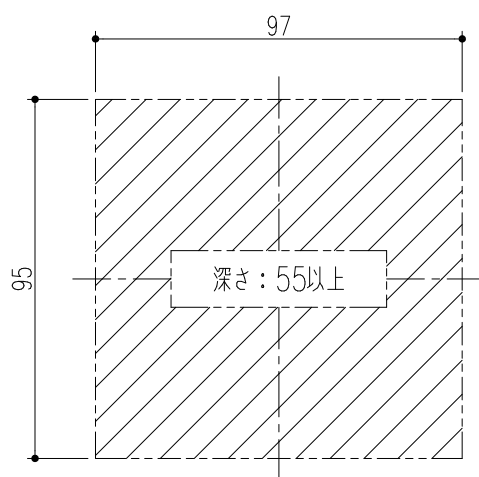
- 2 両サイドの調整プレートを内部ユニットの溝から引き抜き、背面側の溝に再挿入します。

- 3 調整プレートが取り付けいた内部ユニットを本体に挿入し、本体取付ネジで固定して下さい。

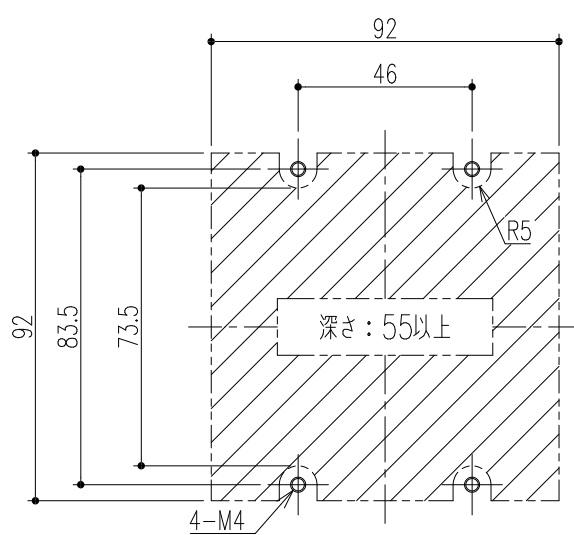
⚠ ToneAリーダ(L)の場合、内部ユニットを強く引っ張ると配線の結線が外れる、もしくは断線する恐れがありますのでご注意ください。

⚠ 両サイドの調整プレートを同じ位置に挿入してください。位置が合っていない場合、部品が破損する場合がありますのでご注意ください。

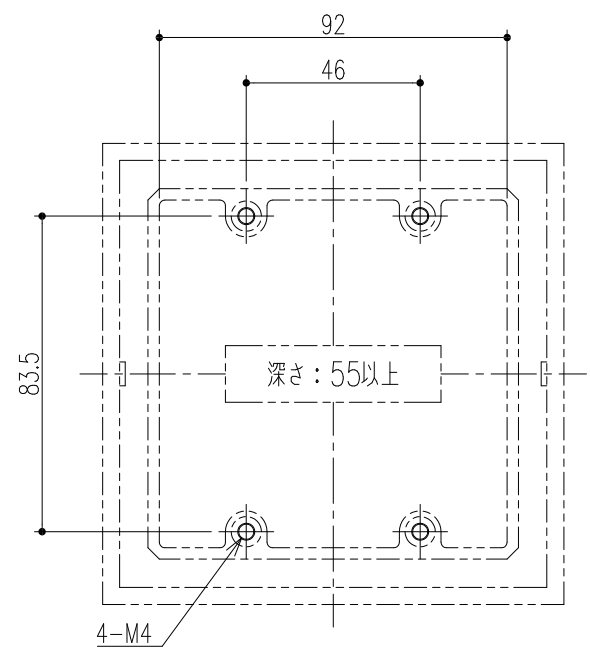
### 対応切欠き図



挟込み金具用切欠図



パネル取付用切欠図



JIS 2個用スイッチボックス塗り代カバー付に取付可

⚠ スwitchボックスを使用する場合は、底面に水抜き穴をあけてください。

## ⚠ 注意

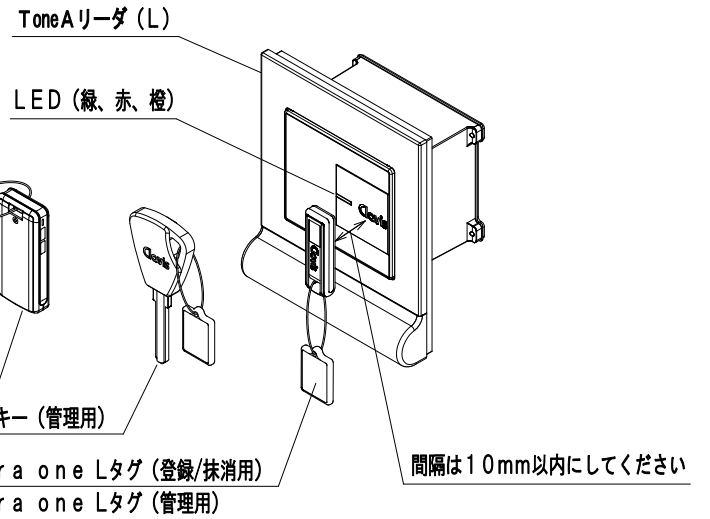
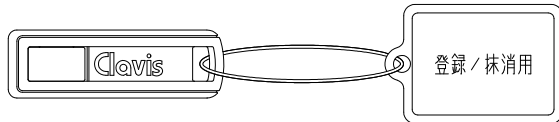
- Tebra one Lタグ（登録/抹消用）は各種管理用キー/タグを登録/抹消する際に必要となりますので厳重に保管して下さい。
- タグをかざす際、リーダとタグの間隔は10mm以内にして下さい。
- 登録モード中は15秒以内に次の操作に移らない場合、登録モードを強制終了します。もう一度 ① からやり直して下さい。

### 【オプション】各種管理用キー/タグの登録方法

#### 1 登録モードへの切替

Tone Aリーダに添付されているTebra one Lタグ（登録/抹消用）をリーダにかざして下さい。

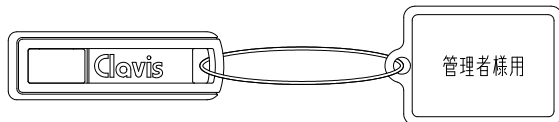
LED	赤色点滅
ブザー	ピッ



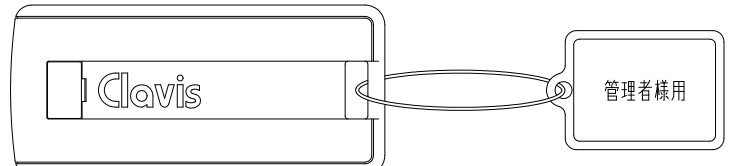
#### 2 IDの登録

登録したい管理用キー/タグをリーダにかざして下さい。（管理用キー/タグは下記の4種）  
複数のIDを登録したい場合は、① ② を繰り返して下さい。

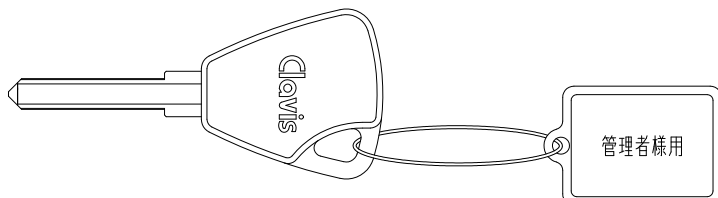
LED	緑色点灯
ブザー	ピッピッピッ



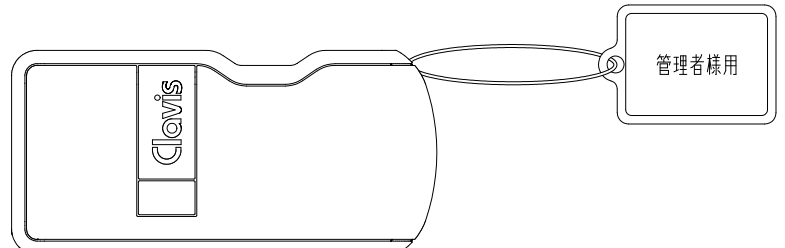
Tebra one Lタグ（管理用）



Tebra one Hタグ（管理用）



Tebra one Lキー（管理用）



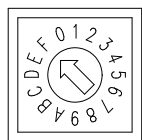
Tebra one Hキー（管理用）

### 【オプション】各種管理用キー/タグの抹消方法

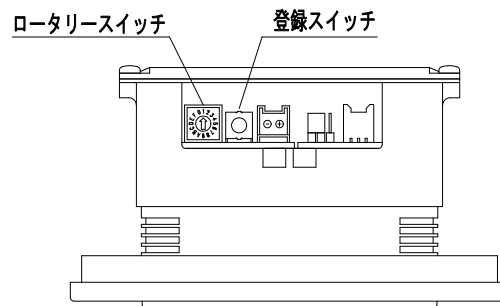
#### 1 登録モードへの切替

リーダボックス下面のロータリースイッチを”F”に合わせ、  
リーダボックス下面の登録スイッチを2秒以上押して下さい。

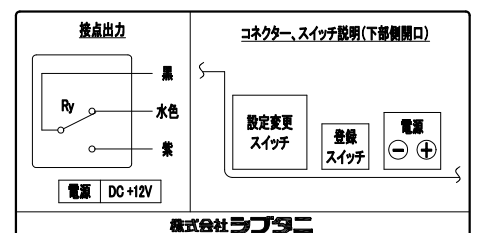
LED	赤色点滅
ブザー	ピッ



ロータリースイッチ位置”F”



リーダボックス（下面）  
各スイッチ配置場所

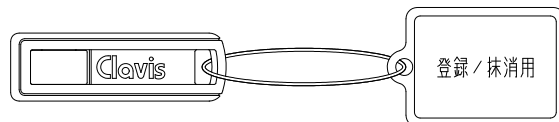


配線シール

#### 2 IDの抹消

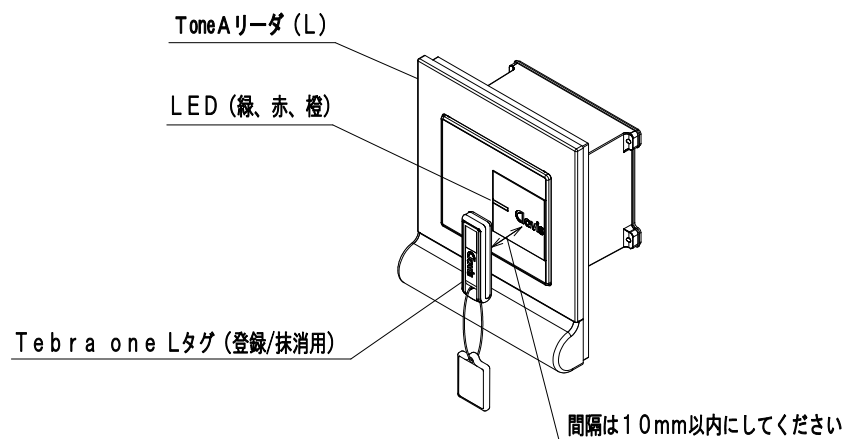
(1) Tone Aリーダに添付されているTebra one Lタグ（登録/抹消用）をリーダにかざして下さい。

LED	橙色点滅（2回）
ブザー	ピッピッ



(2) Tebra one Lタグ（登録/抹消用）を再度2秒以上リーダにかざして下さい。  
リーダに登録されていた全ての管理用IDが末梢されます。

LED	緑色点灯
ブザー	ピッピッピッ



#### 3 ロータリースイッチの復帰

リーダボックス下面のロータリースイッチを元に戻して下さい。