

注意！

- ・作業は解錠状態において、扉が閉まらないようドアストッパーなどで固定して行ってください。
- ・インパクトドライバーなど強力な締付けトルクが発生する工具は使用しないでください。
- ・全ての製品を取り付け後、正常に作動しているか必ず動作確認してください。

- ・本取付説明書につきまして、QRコードもしくは下記URLからダウンロードが可能です。

<https://www.clavis.jp/support/download/>



0 はじめに

- ◆ セット内容をご確認ください。
- ◆ 扉に設置されている錠ケースの左右勝手を確認した後、錠ケース/シリンダー/ハンドルを一旦取り外してください。
- ◆ 扉の表面を清掃し、汚れや油分を取り除いてください。
 - ※ アルコール系の油分を脱脂できるものが推奨です。
 - ※ アルカリ性の清掃液は塗装部分を変色させるので絶対使用しないでください。
 - ※ クリーナーなどで拭き跡の残る場合は、外側ユニットの接着性を極端に悪くするので必ず水拭きを行ってください。

出荷時の設定は右勝手の扉用です。
左勝手の扉の場合は下記の作業が必要になります。

- ※ 自動施錠の錠ケースが扉に取り付いている場合、室外で作業中に閉扉をすると締め出される恐れがありますので留意してください。
- ※ APH仕様は発注指示書通りの勝手設定で出荷となります。

- 〈 取付前 〉 内部ユニットのサムターン組み換え
- 〈 取付後 〉 設定メニューで左右勝手変更をする
- ※ 扉が右勝手の場合は作業不要です。

【 初期暗証番号 10桁「1234567890」 】

設定メニューで左右勝手変更をする際、この番号が必要になります。また、設定後の動作確認には必ず初期暗証番号をご使用ください。

- ※ ユーザー/マスター用 暗証番号やカードの登録を行うと以後、この初期暗証番号を使用することができません。

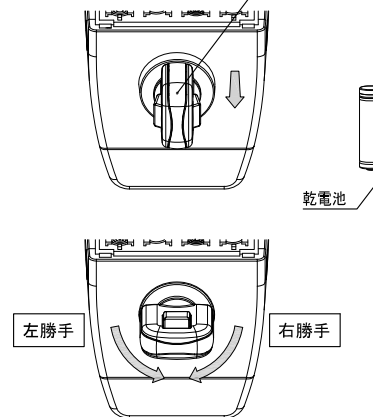
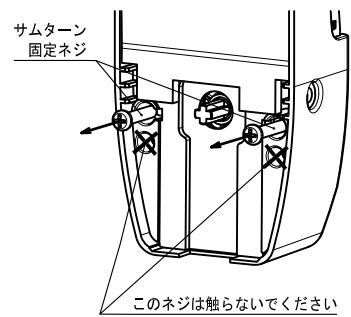
〈 取付前 〉 内部ユニットのサムターン組み換え
(扉が右勝手の場合は作業不要です)

- ① 内側ユニットの裏側にあるサムターンを固定しているネジ2カ所を外してください。
(注意：下側のネジ2本は絶対に緩めないでください)
- ② サムターンを水平位置から右側へ回せるようにすると「右勝手」、水平位置から左側へ回せるようにすると「左勝手」となります。
サムターンを一度引張り出して設定を行い、設定後は元の位置に押し込んで外したネジで固定します。

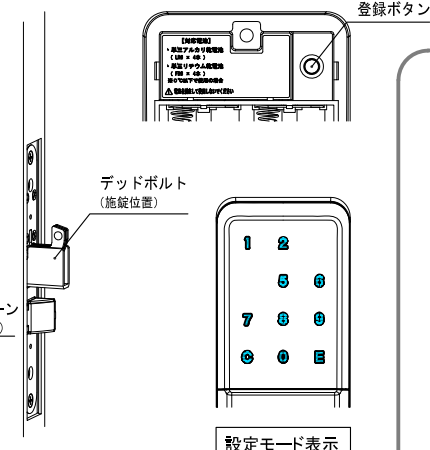
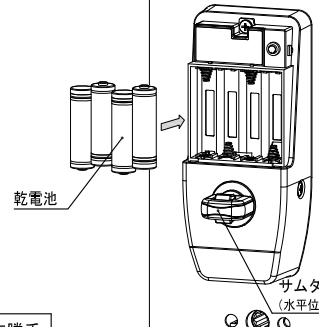
〈 取付後 〉 設定メニューで左右勝手変更をする

(注意：内外ユニット取付後、乾電池がセットされた状態でないと設定メニューで設定できません)

- ① 勝手違いを変更するため、**デッドボルト**が出ている状態で登録ボタンを長押ししてください。
- ② 設定モードが表示されましたら、「0とE」を押す ⇒ 「初期暗証番号とE」を押す ⇒ 「1とE」を押す ⇒ 「2とE」を押すことで左勝手に変更完了となります。



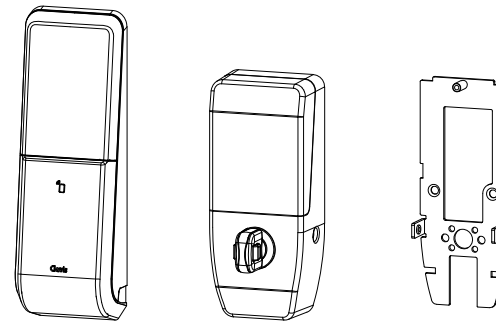
ツマミを持って可能な限り手前に引っぱり出す



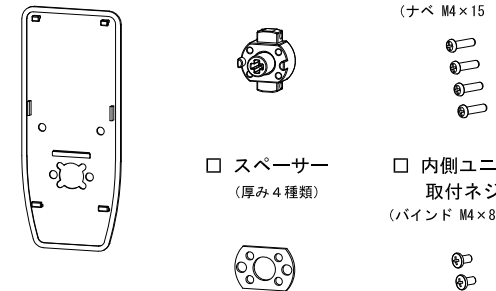
セット内容

- ※ 設置前、事前にご確認ください。
- ※ TLカード、シリンダー、錠ケースは別売りです。

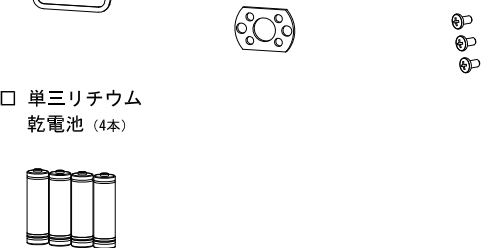
- 外側ユニット
- 内側ユニット
- 内側取付プレート



- パッキン
- アダプターユニット
- プレート取付ネジ (ナベ M4×15 4本)



- スパース (厚み4種類)
- 内側ユニット取付ネジ (バインド M4×8 3本)

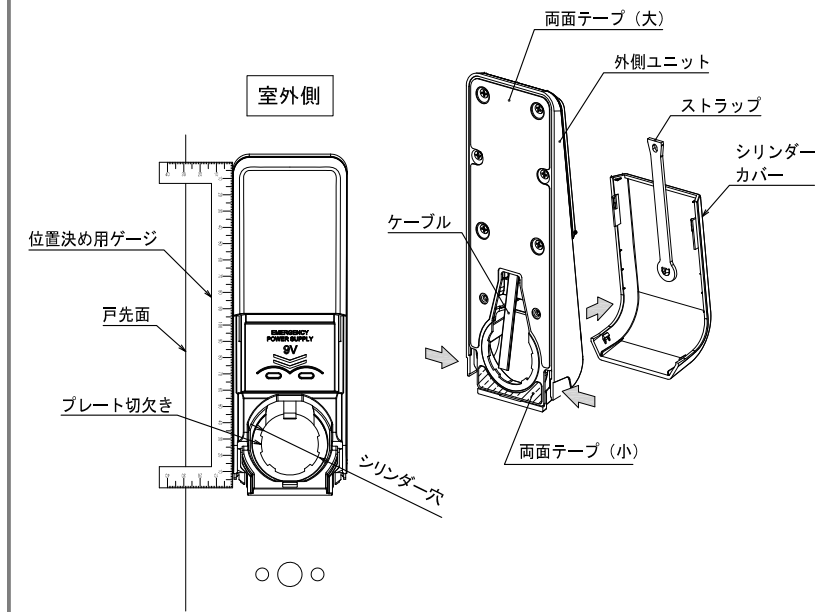


- 単三リチウム乾電池 (4本)



1 外側ユニットを取り付ける

- ① ユニット下部の左右にある凹みを押ししてシリンダーカバーをストラップごと取り外します。
- ② 両面テープ(小)の剥離紙をはがし扉のシリンダー穴とプレートの切欠が同心円状になるようユニットの姿勢を整えて仮止めます。その際、ケーブルは扉の内側へ引き出しておいてください。
- ③ 位置決めゲージを扉に当ててユニットと戸先の距離を確認しながら姿勢を整えた後、両面テープ(大)の剥離紙をはがし、確実に扉面へ馴染むようユニットを強く押しつけて本接着を行ってください。



引き続き裏面もご覧ください

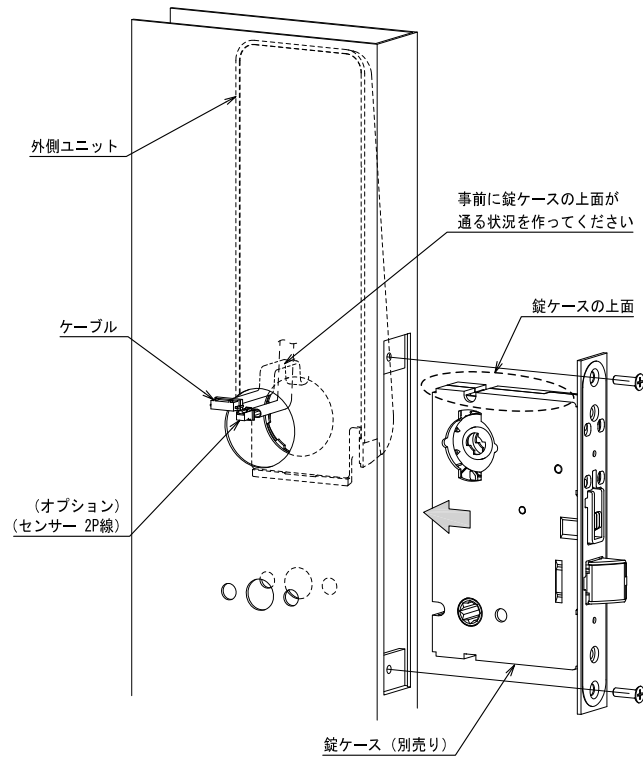
外側ユニット
位置決め用ゲージ



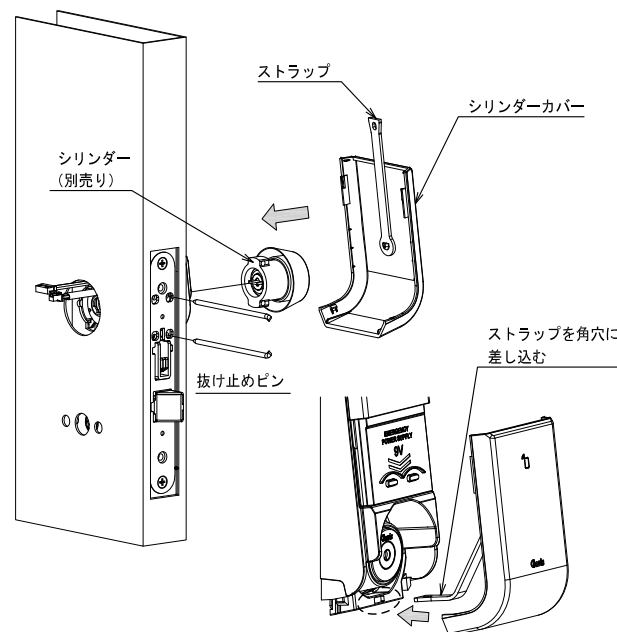
2 取り外した錠ケースとシリンダーを扉に取り付ける

- ① 錠ケースを戻す際にケーブルを挟み込まないよう事前に錠ケースの上面を通る状況をシリンダー穴などから形成したあと、錠ケースを注意しながら扉へ取り付けてください。

(※ オプションのマグネットセンサーを取り付ける場合はセンサーの2P線も同じように引き回してください。)

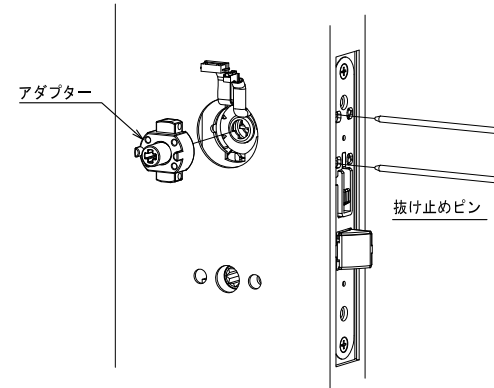


- ② シリンダーとシリンダーカバー（ストラップ）を取り付けてください。



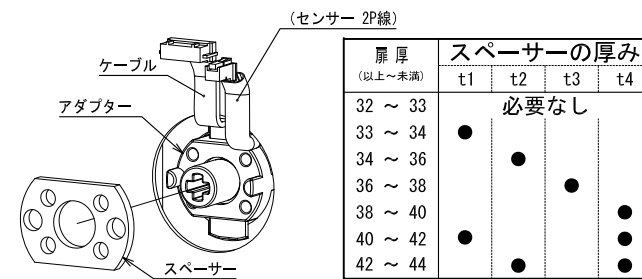
3 内側ユニットを取り付ける

- ① 錠ケースにアダプターユニットを取り付けます。その際、錠ケースが解錠状態であることを確認してください。



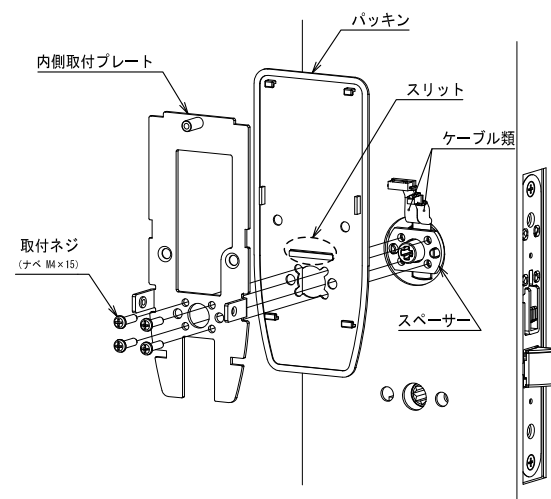
- ② 扉厚に応じてスペーサーをアダプターユニットにセットしてください。厚みは t1、t2、t3、t4の4種類がありますので対応表で扉厚から組み合わせを確認し扉面と同一面になるよう取り付けてください。

(※ 扉厚のバラツキに対しては組み合わせを変更して必ず同一面に近づくよう微調整してください)



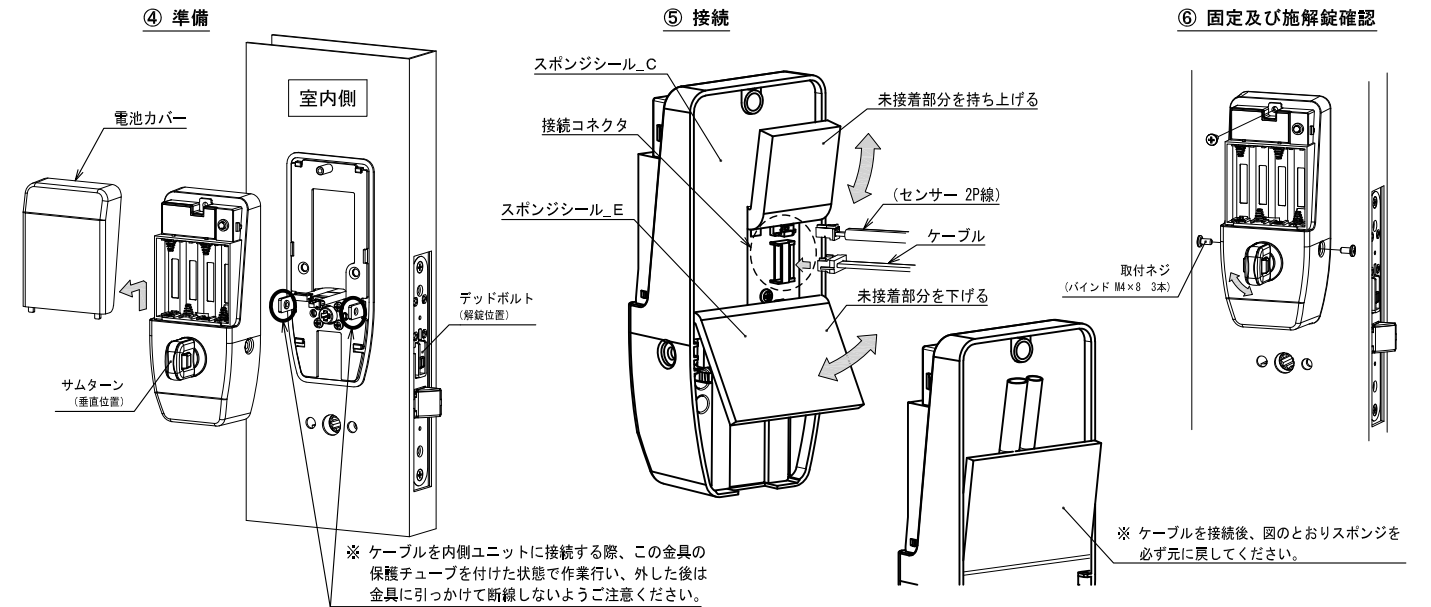
扉厚 (以上～未満)	スペーサーの厚み			
	t1	t2	t3	t4
32～33	必要なし			
33～34	●			
34～36		●		
36～38			●	
38～40				●
40～42	●			●
42～44		●		●

- ③ パッキンと内側取付プレートを扉にセットする際、事前にパッキンのスリットからケーブル類を引き出して姿勢を整えたあと同梱のネジ4本で固定してください。(ナベ M4×15)



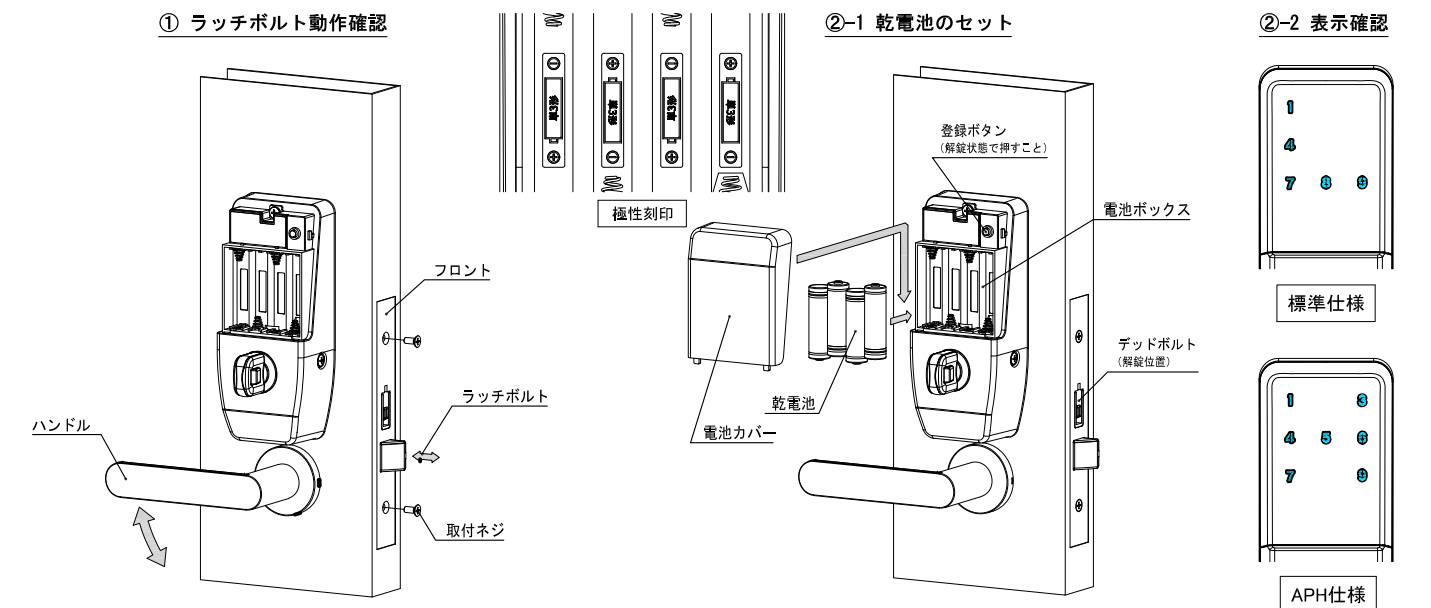
4 内側ユニットを取り付ける ～左面からの続き～

- ④ 内側ユニットを取付ける前に電池カバーを取り外し、サムターンが垂直であること、錠ケースは解錠位置（デッドボルトが引っこんでいる状態）であることを必ず確認してください。
- ⑤ スポンジシールの未接着部分 2か所を持ち上げて、基板面にある所定のコネクタにケーブルのプラグを奥まで差し込んだあと、スポンジを元に戻してケーブル類のたるみをスポンジ面に納まるようにして扉へセットします。
- ⑥ 姿勢を整えて同梱のネジ3本で固定してください。(バインド M4×3本) 固定した後、サムターンを手動操作して違和感や錠ケースとの施解錠が正常か確認してください。



5 取り外したハンドルと錠ケースのフロントを取り付ける

- ① それぞれを取り付けたあと、ハンドルを操作してラッチボルトの動作に違和感がないか確認してください。
- ② 同梱の乾電池4本を内側ユニットの電池ボックスへ刻印の極性とおりセットし、その際に外側ユニットのタッチパネルに標準仕様の場合「L」表示が点灯、APH仕様の場合「H」表示が点灯することを確認してください。取り外した電池カバーをセットすることで扉への取り付け作業は終了です。電気操作に問題がないかを確認してください。



これで初期設定は完了です。ご利用にあたっては取扱説明書をご覧ください