

鎌式デッド本締錠 (CDSシリーズ) 取付説明書



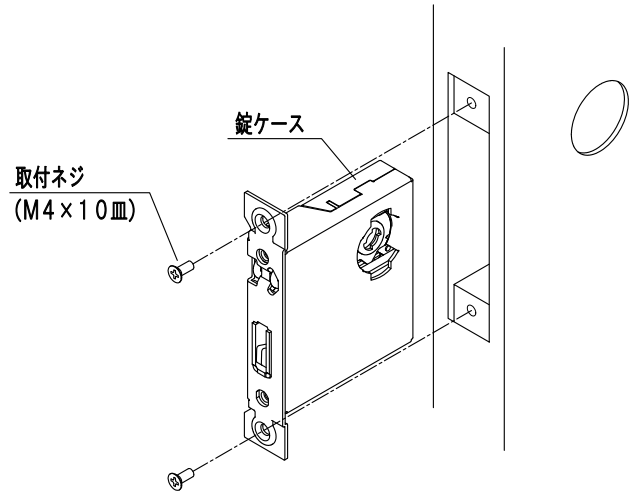
- ・全ての製品を取付け後、正常に作動しているか必ず確認して下さい。
- ・取付説明書に従って正確に取付けをおこなって下さい。ネジの締付け不良や誤った取付けをした場合、故障の原因となります。

1 扉、枠の切欠き

切欠き図に従って、扉、枠に切欠きをしてください。

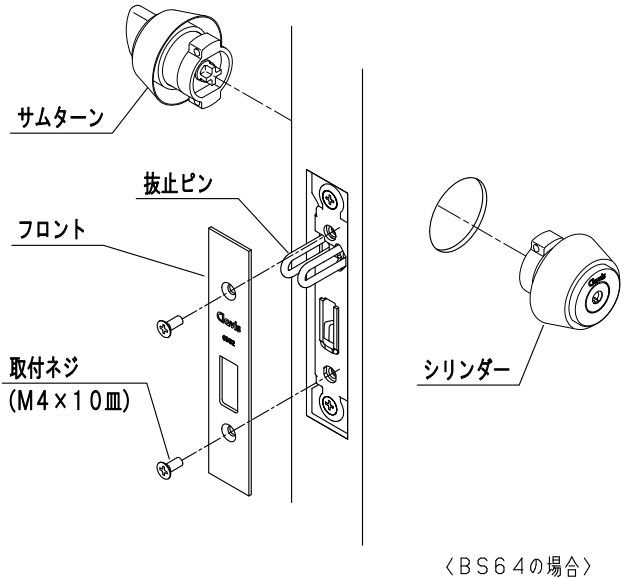
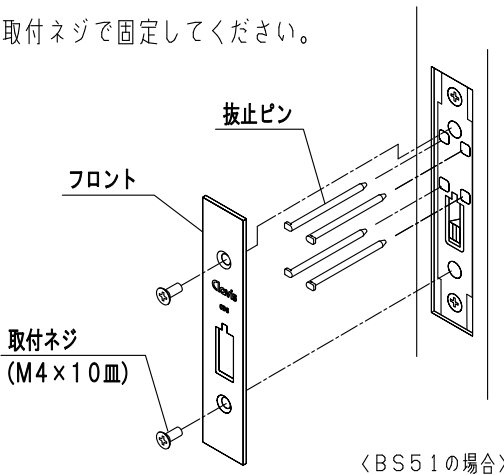
2 錠ケースの取付け

フロントを外して錠ケースを取付ネジで扉に固定してください。



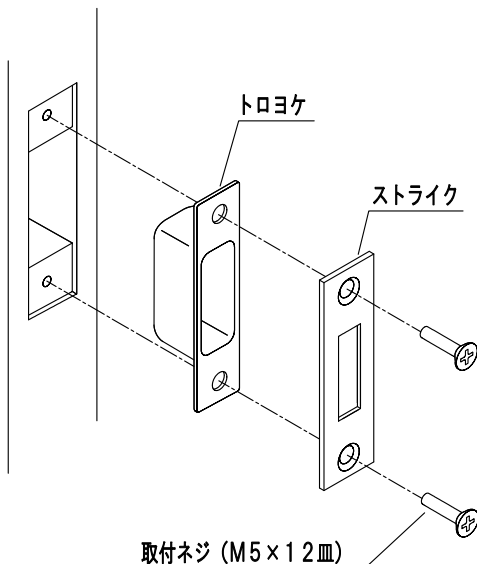
3 シリンダー、サムターンの取付け

1. 「Clavis」刻印が上になるようにシリンダーとサムターンを錠ケースに差込み、それぞれを抜止ピンで固定してください。サムターンについては解錠状態でツマミが縦になるように、また、シリンダーはキーを抜いた状態で取付してください。
※バックセットによって、抜止ピンの形状が異なります。
2. フロントを取付ネジで固定してください。



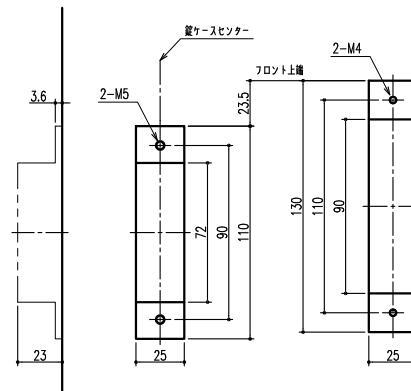
4 標準ストライクの取付け

トロヨケとストライクを取付ネジで固定してください。



切欠き図

標準ストライク



錠ケース

