

## Toneリーダー 取付説明書

※全ての製品を取付け後、正常に動作しているか必ず確認して下さい

## 安全のために

感電・漏電・火災等の事故や、故障の原因となりますので、この取付説明書に示した注意事項を必ずお守りください。

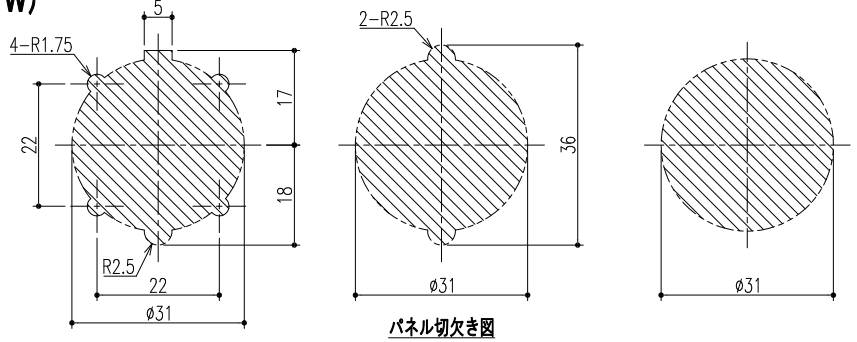
- 雨がかりのある場所へ設置する際は水が侵入しないように三方コーキング（上、左、右）を行って下さい。【防滴仕様】
- 電動ドライバーは使用しないで下さい。ネジの締めすぎによって破損する場合がございます。
- 濡れた手で作業は行わないで下さい。
- 製品の分解・改造はしないで下さい。
- 本体へ薬品等をかけないで下さい。
- AC100V電源の工事は、電気工事士の有資格者が行って下さい。
- 電源が入っている状態では絶対に配線を抜き差ししないで下さい。製品が破損する恐れがあります。

## パネル付け仕様（TNFRD-01P/TNFRD-01PW）

## 1 パネルの切り欠き

切欠き図に従ってパネルに切り欠き穴をあけて下さい。

※ 図示3種類の切欠きに対応可能です。

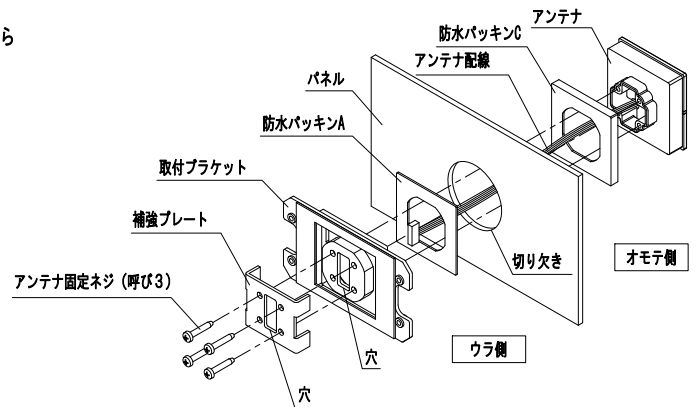


## 2 アンテナの取り付け

アンテナと防水パッキンCをオモテ側から、取付ブラケットと補強プレートと防水パッキンAをウラ側からパネルを挟み込む様に取付け、アンテナ固定ネジ（タッピンネジ）でアンテナを固定して下さい。

※ アンテナ配線は各製品の穴を通して下さい。

※ 取付ブラケットは縦、横どちらでも取り付け可能です。パネル内のスペースに応じて選択下さい。



## 3 結線及びリーダーボックスの取り付け

- (1) アンテナ配線をリーダーボックス内のアンテナ配線用コネクタに接続して下さい。
- (2) ボックス固定ネジにてリーダーボックスを取付ブラケットに固定して下さい。
- (3) 接点出力配線を機器側配線と結線して下さい。

⚠ 結線は圧着端子またはハンダ付により確実に、ビニールテープを巻いて下さい。

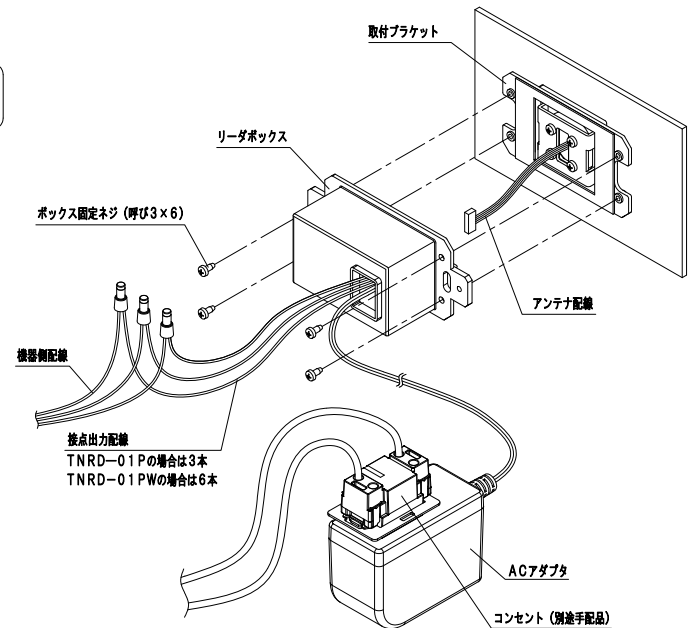
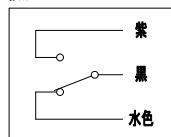
- (4) ACアダプタのコネクタ側をリーダーボックス背面のACアダプタ用コネクタに接続しプラグ側をコンセント（別途手配品）に接続して下さい。
- (5) リーダーボックス背面のロータリースイッチを操作し、お好みのプザー音量・接点メイク時間に変更して下さい。

※ 下記の機能設定表をご参照下さい。工場出荷状態では“0”となっています。

## 機能設定表

ロータリースイッチ	プザー音量	接点メイク時間 (S)
0	中	0.5
1		3
2		10
3		20
4	大	メイク/ブレイク繰り返し
5		0.5
6		3
7		10
8	無音	20
9		メイク/ブレイク繰り返し
A		0.5
B		3
C	中	10
D		20
E		メイク/ブレイク繰り返し
F		無し

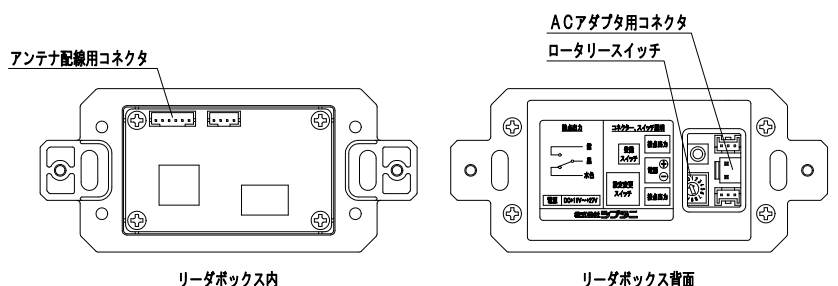
## 接点出力



接点出力配線  
TNRD-01Pの場合は3本  
TNRD-01PWの場合は6本

## 製品仕様

品名	Toneリーダー (1接点/2接点)	
品番	TNRD-01P/TNRD-01PW	
電源	DC11~DC27V ※24V仕様のACアダプタが付属 (ACアダプタの電源: AC100V 50Hz/60Hz)	
接点出力 (定格)	0.8A DC24V	
使用温度範囲	-10℃ ~ +50℃ 20~80%RH ※氷結/凍結防止のため	
外形寸法	46 (W) × 46 (H) × 12 (D) 露出部のみ	



リーダーボックス内

リーダーボックス背面

# 壁面取り付け仕様 (TNFRD-01D/TNFRD-01DW)

## 1 結線及びリーダボックスの取り付け

- (1) アンテナ配線をリーダボックス内のアンテナ配線用コネクタに接続して下さい。
- (2) アンテナとリーダボックスをボックス固定ねじで固定して下さい。
- (3) 接点出力配線を機器側配線と結線して下さい。

**!** 結線は圧着端子またはハンダ付により確実に、ピニールテープを巻いて下さい。

- (4) ACアダプタのコネクタ側をリーダボックス背面のACアダプタ用コネクタに接続しプラグ側をコンセント (別途手配品) に接続して下さい。
- (5) リーダボックス背面のロータリスイッチを操作し、お好みのプザー音量・接点メイク時間に変更して下さい。

※ 下記の機能設定表をご参照下さい。工場出荷状態では“0”となっています。

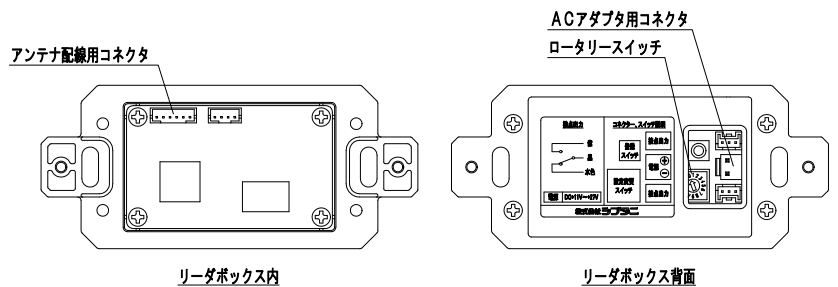
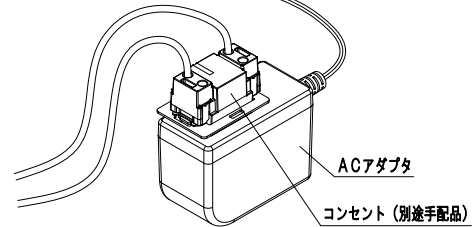
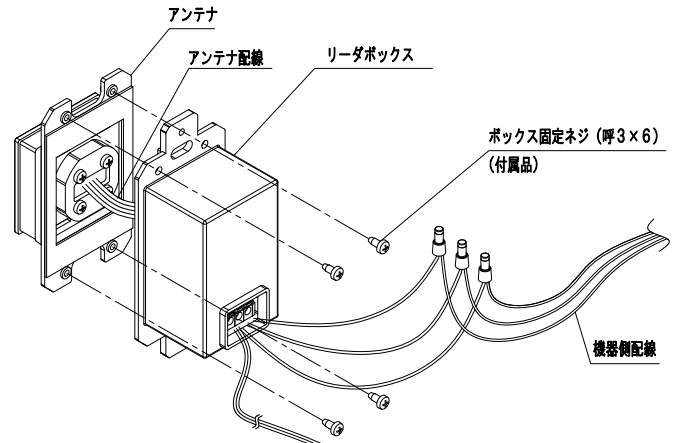
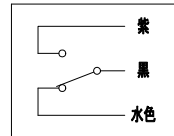
機能設定表

ロータリスイッチ	プザー音量	接点メイク時間 (S)
0	中	0.5
1		3
2		10
3		20
4		メイク/ブレイク繰り返し
5	大	0.5
6		3
7		10
8		20
9		メイク/ブレイク繰り返し
A	無音	0.5
B		3
C		10
D		20
E		メイク/ブレイク繰り返し
F	中	無し

製品仕様

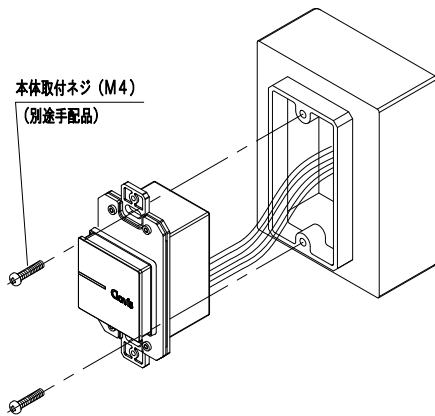
品名	Toneリーダー (1接点/2接点)
品番	TNFRD-01D/TNFRD-01DW
電源	DC11~DC27V ※24V仕様のACアダプタが付属 (ACアダプタの電源: AC100V 50Hz/60Hz)
接点出力 (定格)	0.8A DC24V
使用温度範囲	-10℃ ~ +50℃ 20~80%RH ※氷結/凍結厳禁
外形寸法	46 (W) x 46 (H) x 12 (D) 露出部のみ

接点出力



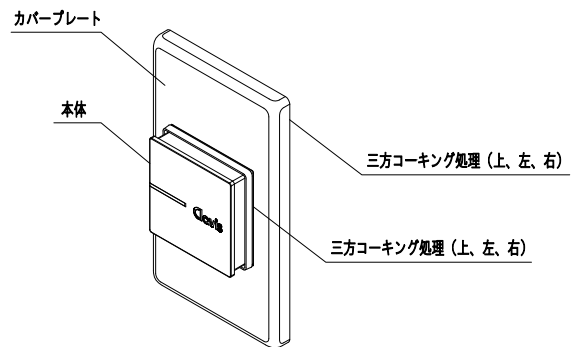
## 2 本体の取り付け

本体取付ネジ (別途手配) で本体をスイッチボックスに固定して下さい。



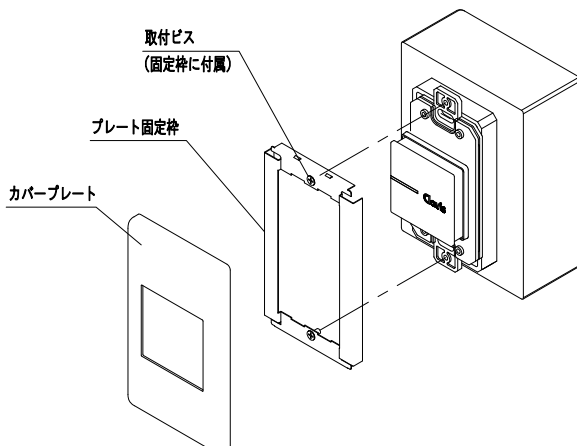
## 4 コーキング処理

直接雨が掛かる場所等に接地する場合は、カバープレートと本体の隙間、カバープレートの周囲にコーキング処理を行って下さい。



## 3 カバープレートの取り付け

プレート固定棒を取付ビスで本体に固定し、カバープレートをプレート固定棒に押し込んでおいてください。



## ⚠ 注意

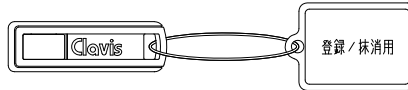
- Tebra oneタグ（登録/抹消用）はTebra oneタグ（管理用）及びTebra oneキー（管理用）を登録/抹消する際に必要となりますので厳重に保管して下さい。
- タグをかざす際、リーダーとタグの間隔は10mm以内にして下さい。
- 登録モード中は15秒以内に次の操作に移らない場合、登録モードを強制終了します。もう一度 ① からやり直して下さい。

### 【オプション】Tebra oneタグ（管理用）/Tebra oneキー（管理用）の登録方法

#### 1 登録モードへの切替

T oneリーダーに添付されているTebra oneタグ（登録/抹消用）をリーダーにかざして下さい。

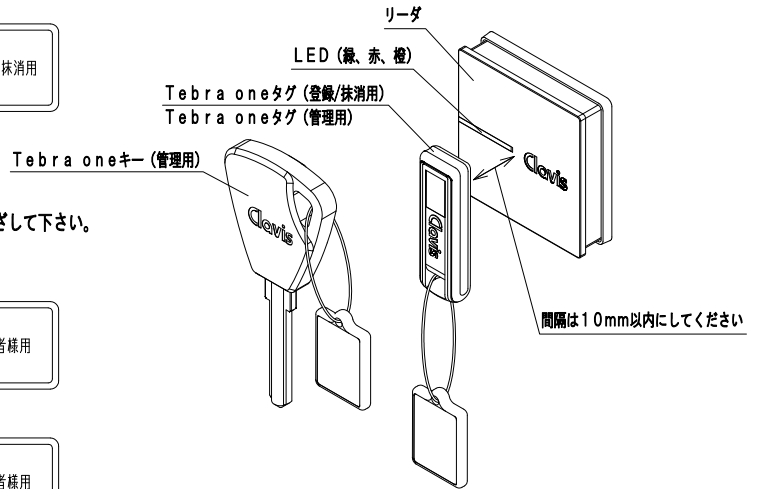
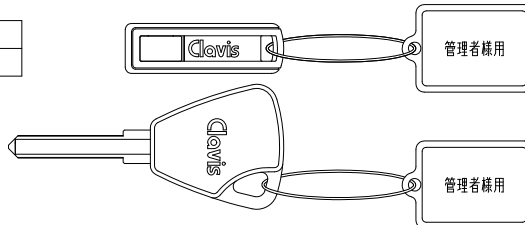
LED	赤色点滅
ブザー	ビップ



#### 2 IDの登録

登録したいTebra oneタグ（管理用）またはTebra oneキー（管理用）をリーダーにかざして下さい。  
複数のIDを登録したい場合は、① ② を繰り返して下さい。

LED	緑色点灯
ブザー	ピピピピ

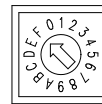
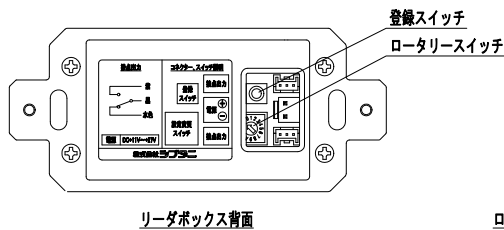


### 【オプション】Tebra oneタグ（管理用）/Tebra oneキー（管理用）の抹消方法

#### 1 登録モードへの切替

リーダー背面のロータリースイッチを" F "に合わせ、リーダー背面の登録スイッチを2秒以上押して下さい。

LED	赤色点滅
ブザー	ビップ

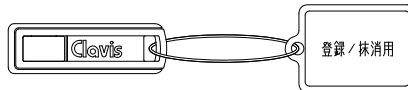


ロータリースイッチ位置 " F "

#### 2 IDの抹消

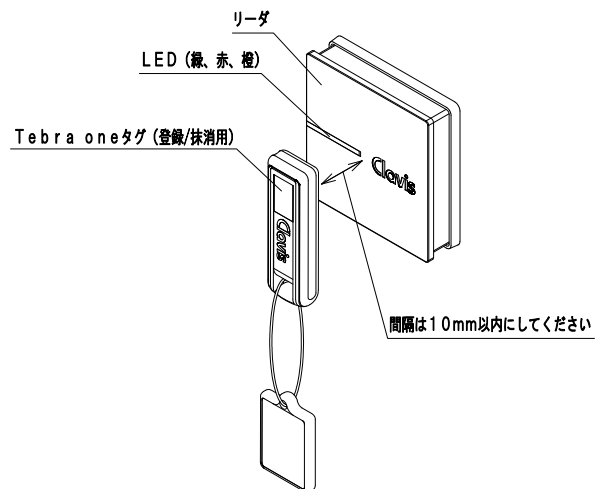
(1) T oneリーダーに添付されているTebra oneタグ（登録/抹消用）をリーダーにかざして下さい。

LED	橙色点滅（2回）
ブザー	ピピピ



(2) Tebra oneタグ（登録/抹消用）を再度2秒以上リーダーにかざして下さい。  
リーダーに登録されていた全ての管理用IDが抹消されます。

LED	緑色点灯
ブザー	ピピピピ



#### 3 ロータリースイッチの復帰

リーダー背面のロータリースイッチを元に戻して下さい。