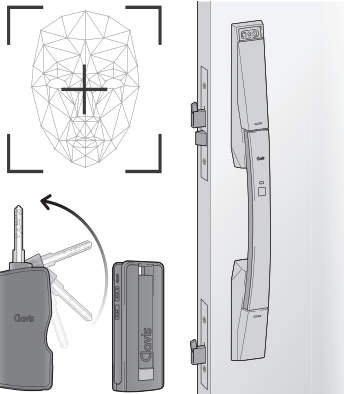


Tebra FACE plug クイックスタートガイド



■オプション

警備連動機能

※ お客様のご住居に設定されている方のみ、お読みください。

保存版

- このたびは当社製品をお買い上げいただき、ありがとうございます。
- 製品を未永く安全にお使いいただくために、WEB取扱説明書「お使いになる前に」をよくお読みいただき、正しく安全にお使いください。

WEBの取扱説明書はこちらをご確認ください。



この度は当社製品をお買い上げ頂きありがとうございます。本保証書は、品質保証事項に記載の規定によります。保証期間内に故障した場合は下記取扱店に修理をご依頼下さい。尚、修理の際には本書をご提示下さい。

品質保証事項

- 保証内容：通常の取り扱いによって生じる品質不良、性能及び機能の低下によるもので、かつ当社が認定したもの
- 保証期間：製品のお買い上げ日より2年間
 - ・ お買い上げ日を本書にご記入ください。
 - ・ サービス代行店からのお買い上げ日が特定できる書類などを大切に保管してください。サービス代行店からのお買い上げ日が特定できる書類が無い場合は、勝手ではありますが、当社商品に記載している年月を保証開始時期の目安とさせていただきます。
- 免責事項：原因が次の様な場合は保証期間内であっても有償修理となります。また、遠隔地及び離島・山頂等の地域への出張によって修理・交換を行った場合には、出張に要する実費を申し受けます。
 - ・ 本書の提示がない場合
 - ・ ご使用開始以前の保管・輸送・設置配線工事に起因する故障、および損傷
 - ・ 他の機器からの異常電圧・電流を受けたことによる故障、および損傷
 - ・ 電池の入れ間違い等ご使用上の間違いや破損
 - ・ 電池の交換
 - ・ コピーしたキーに起因する不具合
 - ・ 使用もしくは第三者の誤り、または不当な修理や改造によるもの
 - ・ 本来の使用目的以外の用途に使用された場合の不具合または使用目的と異なる使用方法をされた場合の不具合
 - ・ 錠以外の商品または部品（扉、丁番、ドアクローザなど）に起因する錠の不具合
 - ・ 商品または部品の経年変化（使用に伴う消耗、磨耗など）や経年劣化（樹脂部品の変質、変色など）またはこれらに伴うさび、その他の不具合
 - ・ 錠穴への異物（例えば、針金、マッチ棒など）挿入、注油、昆虫の侵入、ほこりによる不具合
 - ・ 商品周辺の自然環境、住環境などに起因する腐食またはその他の不具合（例えば塩害による腐食、大気中の砂塵、煤煙、各種金属粉、亜硫酸ガス、アンモニア、車の排気ガスなどが付着して起る腐食、異常な高温・低温・多湿による不具合など）
 - ・ 天災その他の不可抗力（例えば、暴風、豪雨、高潮、地震、落雷、津波、噴火、洪水、地盤沈下、火災など）に起因する不具合
 - ・ 犯罪などの不法な行為（ピッキング、パールの道具によるこじ開けなど）に起因する破損や不具合
- 電気錠耐用年数：引き渡し後あるいは購入後より7年間
 - ・ 耐用年数とは、製品の基本性能を保守・点検により維持できる取り替えまでの目安の期間として日本ロック工業会が定めたもので、製品の保証（無償修理）期間とは異なります。
 - ・ お買い上げ日を本書にご記入の上、領収書などお買い上げ日が分かる書類を保管ください

上記品質保証は日本国内においてのみ有効です。
This warranty is valid only in Japan

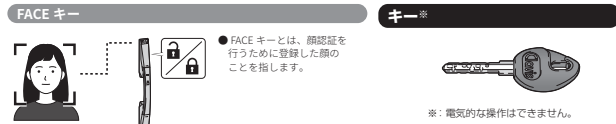
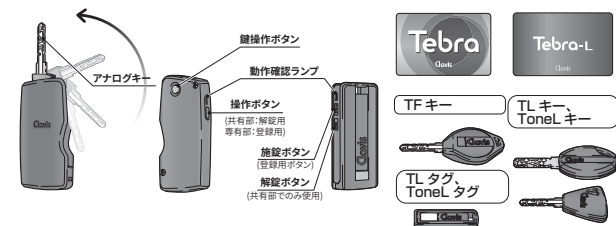
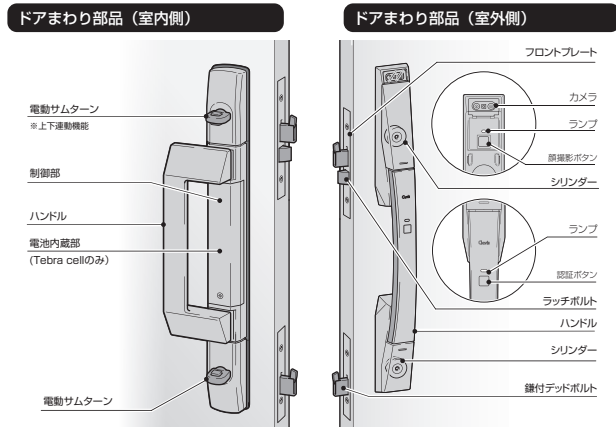
消耗品（電池等）は保証対象外となります。

- ※ 本書によってお客様に法律上の権利を制限するものではありません。
- 保証期間経過後の修理についてご不明な場合は、取扱店へお問合せ下さい。
- ※ 本書は再発行致しませんので、全てご記入のうえ大切に保管して下さい。

サービス代行店名・住所・電話番号	お買い上げ日 年 月 日
	保証期間 お買い上げ日より2年間

株式会社シブタニ クラビス事業部

各部の名称

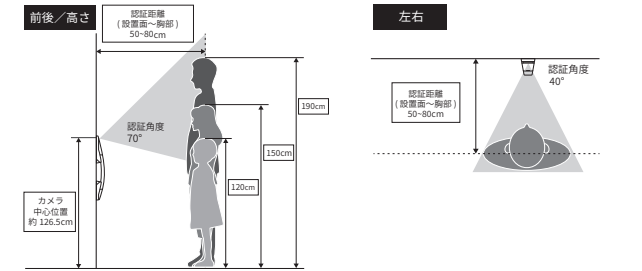


顔認証のご注意

- マスクやサングラスなど顔を覆い隠すものを装着している場合や、顔写真・動画を使用した場合には、顔認証および顔登録することはできません。
- 眉毛が髪などで隠れないようにしてください。
- 日中の日陰で50～60cmの位置で登録し状態が認証しやすいため、認証がしづらいと感じた場合は、登録の条件を変えて再登録を行ってください。
- 認証や登録時に、顔やカメラに直接太陽の光が当たらない状態で行ってください。太陽光が当たる場合は、手やかばなどで光を遮ると認証しやすくなります。
- 夜間に登録すると、登録距離に関わらず昼間に認証がしづらい場合があります。
- 逆光の場合、顔を認証がしづらくなる場合があります。
- 双子の場合は、登録する認証方法（シングル認証/ダブル認証（3ページ））を合わせてください。認証方法を混在させると認証がしづらくなる場合があります。
- 双子の場合は、もう一方の顔登録をしてもロック解除ができる場合があります。
- 適時、顔の再登録をおすすめします。成長に伴い認証がしづらくなる可能性があるため、1年に1回は顔登録を行ってください。
- 化粧をしていても登録、認証が可能ですが、顔のパーツの形が大きく変化して見える化粧をしている場合、認証できないことがあります。
- カメラに複数人映り込まないようにしてください。
- カメラのレンズに水滴やほこり、汚れなどが付着していると認証がしづらくなる場合があります。

顔認証の特性
顔認証はカメラ部に顔を映して、登録しているFACEキーと照合し、施錠/解錠を行います。

FACEキー認証範囲 ※認証範囲は、使用環境により異なります。
※認証しづらい場合は、80cm程度を目安に50cm程度までゆっくりと顔をカメラへ近づけてください。

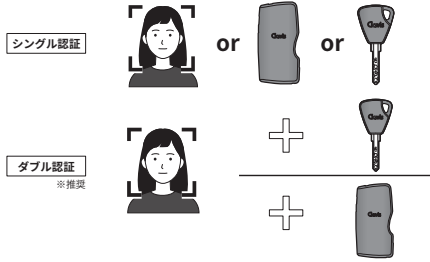


各認証方法について

シングル認証/ダブル認証について

認証方法には「シングル認証」と「ダブル認証」の2種類があります。
(4ページ)

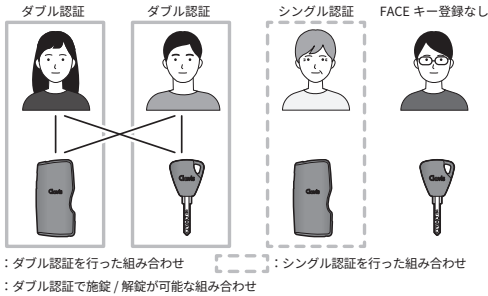
シングル認証とは、ハンズフリーキー、非接触キー、FACE キーのいずれかで施錠/解錠ができる認証方法です。
 ダブル認証とは、FACE キーと、ハンズフリーキーまたは非接触キーの2つの要素で施錠/解錠ができる認証方法です。



ダブル認証時、ダブル認証で登録済みの認証キーならどれでも認証できます。

- FACE キーの登録をしていない認証キーはシングル認証で、ダブル認証の対象外です。
- FACE キーの登録は、認証キー1つに対し、1つの顔が登録可能です。居住者人数分の認証キーが必要となります。
- 登録方法(シングル認証/ダブル認証)は認証キーの使用者毎に自由に選択できます。

同じ住戸の住人と認証キーの組み合わせの例

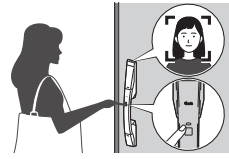


FACE キーによる施錠/解錠

シングル認証
 ダブル認証

シングル認証

- 1 リーダ部の認証ボタンを押し、カメラに顔と視線を向け約80cm～50cmまでゆっくりと顔をカメラに近づけてください。



ハンズフリーキーをお持ちの場合

ハンズフリーキーを持ったままリーダ部の認証範囲内に入り、認証ボタンを押します。約80cm～50cmまでゆっくりと顔をカメラへ近づけてください。



ダブル認証

- 1 カメラに顔と視線を向けてください。

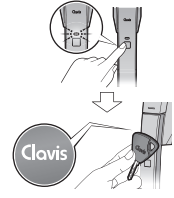


- 2 認証キーで認証します。

- ハンズフリー操作/タッチ操作両方に対応しています。
- ハンズフリー操作でダブル認証をする場合、ハンズフリーキー/非接触キーの両方を登録している必要があります。

非接触キーをお持ちの場合

リーダ部の認証ボタンを押し、非接触キーの認証範囲とリーダ部の「Clavis」マークを目安に合わせてください。

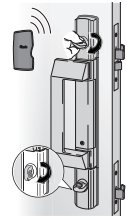


解錠アシスト機能

施錠状態時、ハンズフリーキーを持ったまま室内側から上側のロックをサムターンで手動解錠すると、下側のロックも連動し解錠されます。

次の場合は、連動して解錠されません

- 下側のロックを、サムターンで手動解錠した場合
- 下側のロックが、すでに解錠状態の場合
- 停電時
- ハンズフリーキーの電池切れ時
- 施錠操作を素早く繰り返すと、連動して解錠されない場合があります。間隔をあけてから、操作してください。



FACE キーの登録方法

FACE キー (登録人数: 最大 16 人) ※ハンズフリーキー最大 8 人 / 非接触キー最大 8 人

注意

- FACE キーの登録には、登録済みの認証キー(非接触キーまたはハンズフリーキー)が必要です。
- 1つの登録済み認証キーに対し1つのFACEキーの登録が可能です。
- 認証キーの登録方法はWEBの取扱説明書をご覧ください。
※ハンズフリー操作では、FACE キーの登録、認証ができません。
 FACE キーの登録はハンズフリーキーの非接触部で行ってください。

FACE キー登録手順動画はこちら

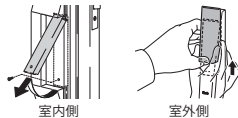


FACE キー情報の登録

- 1 登録済みの認証キーをお手元にご用意ください。

- 2 ロックをサムターンで解錠し、ドアを開けます。

- 3 【室内側】にあるカバーをドライバーを使いはずします。



- 4 【室内側】制御部の登録ボタンを2秒以上押し続け、ID登録・抹消モードにします。

- 先の細い棒状のもので押してください。
- ID登録・抹消モード中はリーダ部のランプが赤色点滅し続けます。



- 5 【室外側】カメラに顔と視線を向けて、カメラから50~60cm程度離れた状態で、カメラ部の顔撮影ボタンを短押しします。

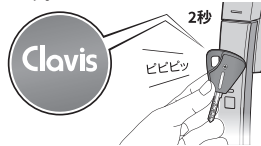
- ・ “ピッ”とブザーが鳴り、カメラ部のランプが青く光り、青色点滅になるまで顔を認証範囲内から離さないでください。
- ・ 撮影された顔のみが登録されます。(登録時の顔の位置は、FACE キー使用時と同じ位置で撮影してください。ブザーが鳴る前にカメラから顔を背けると、認証されません。)
- ・ 眉毛が髪などで隠れないようにしてください。
- ・ マスクやサングラスなど顔を覆い隠すものを装着しての登録はしないでください。



FACE キーの登録方法 (続き)

シングル認証登録の場合

ハンドルのClavisマークに、登録済みの認証キー2秒以上かざします。
 ・ “ピビピッ”とブザー*が鳴り、カメラ部が青色に点灯したら登録完了です。



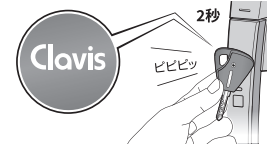
ダブル認証登録の場合

3. 青色点滅状態で、ハンドルの認証ボタンを短押しします。



4. ハンドルのClavisマークに、登録済みの認証キーを2秒以上かざします。

- ・ “ピビピッ”とブザー*が鳴り、カメラ部が青色に点灯したら登録完了です。



※: 登録件数によってブザーの鳴り方が異なります。

- 追加で登録したい場合は、再度登録モードに入り、登録操作を行ってください。

FACE キーの抹消方法

- 1 制御部の登録ボタンを2秒以上押し続け、ID登録・抹消モードにします。
(5ページ) → (4)

- 2 リーダ部の認証ボタンを2秒以上、押し続けます。

“ピッ・ピビッ”とブザーが鳴るまでボタンを押し続けてください。すべてのID情報が抹消されます。(ブザーが鳴る前にボタン操作を中断すると、ID情報が抹消されません)

※認証キー情報も全て抹消されます。

- 3 制御部の登録ボタンを押し、ID登録・抹消モードを終了します。

- ・ “ピッ”とブザーが鳴り、ID登録・抹消モードが終了します。
- ・ 15秒間抹消・登録の操作がない場合、自動的にID登録・抹消モードが終了します。
- ID情報が抹消されたFACEキーは、そのままで使用できません。すぐに再登録を行ってください。
(5ページ) →

※認証キー情報も再登録が必要です。