

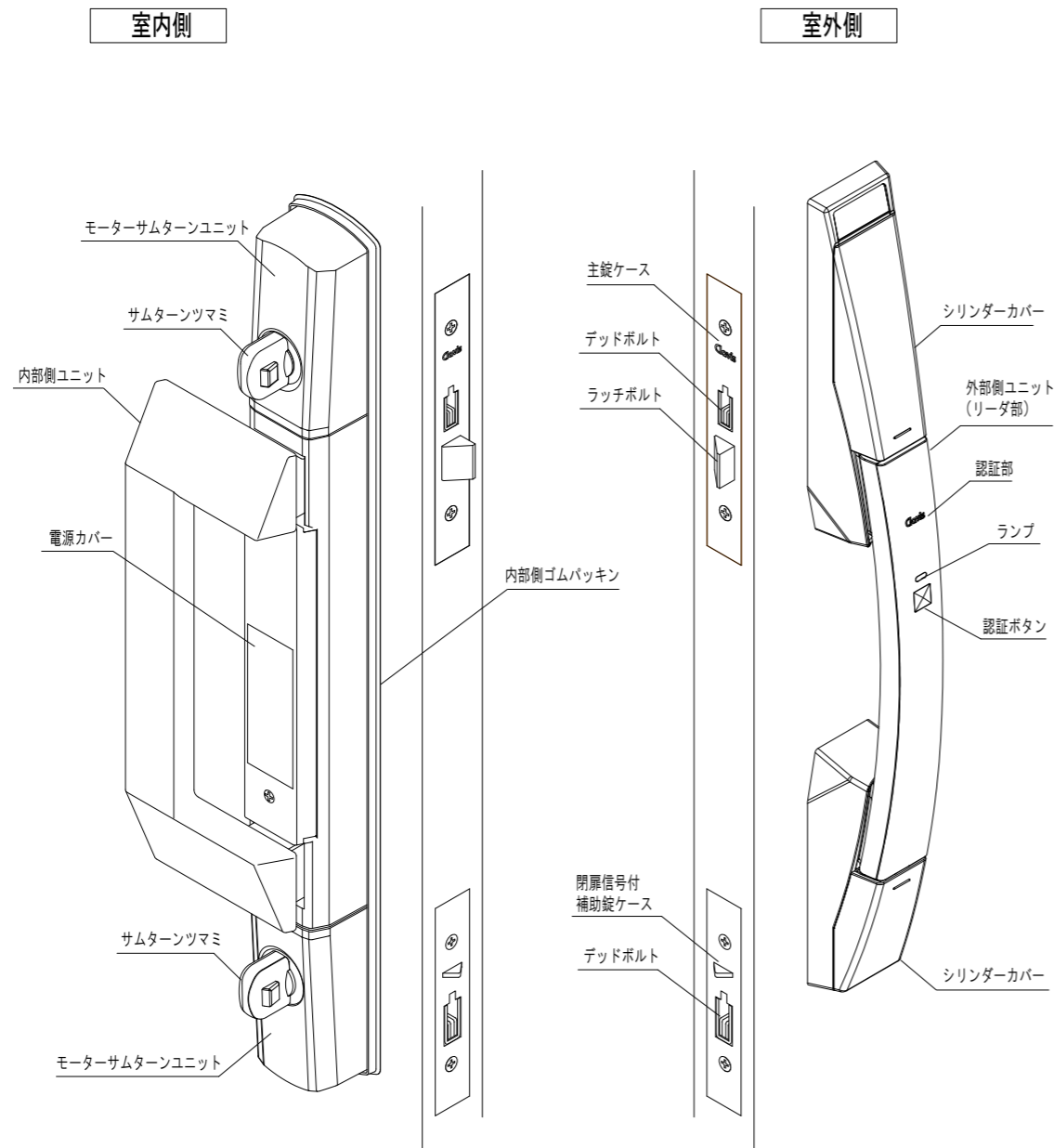
安全のために

※取り付け完了後、正常に作動している事を必ず確認してください

火災等の事故や故障の原因となりますので、本取付説明書に示した注意事項を必ずお守りください。

- 電源がONの状態では絶対に配線を抜き差ししないでください。製品が破損する恐れがあります。
- 高温（40℃以上）になる場所に設置、放置しないでください。故障の原因となります。
- AC100V以外の電源は使用しないでください。
- AC100V電源の工事は、電気工事士の有資格者が行ってください。
- 電動ドライバーは使用しないでください。ネジの締めすぎによって破損する場合があります。
- 製品を落としたり、強い衝撃を与えないでください。故障の原因となります。
- 水等の液体をかけたり、濡れた手で触らないでください。故障の原因となります。
- 製品の分解・改造はしないでください。機器の損傷、火災の原因となる事があります。
- 本体へ薬品等をかけないでください。
- 結線作業の前に必ずブレーカーを落として下さい。
- 内部側ゴムパッキンに白い粉が付着している事があります。製品は問題なく使用することができますので、ふき取って使用ください。

各部の名称

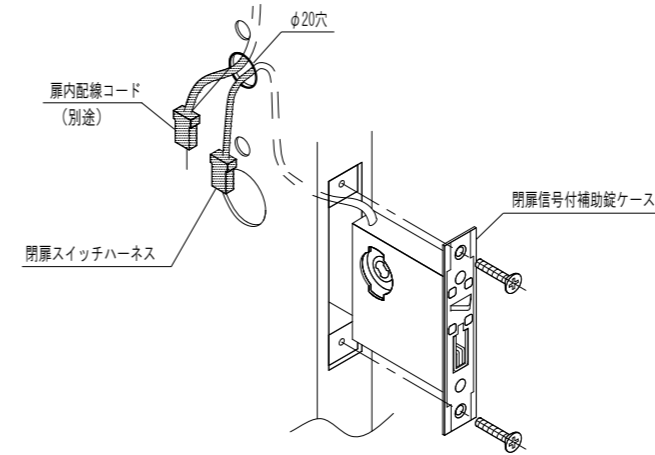


Tebra FACE plug の取付方法

1 主錠ケース、閉扉信号付補助錠ケースの取り付け

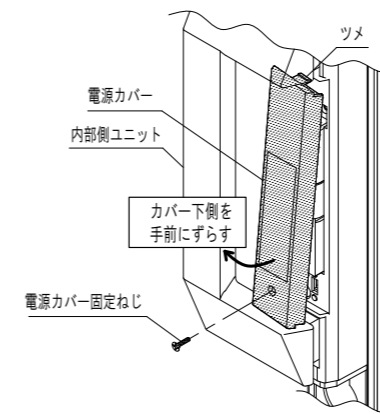
2 扉内配線コード、閉扉スイッチハーネスの通線

- (1) 扉内の配線コード及び閉扉スイッチハーネスを、φ20穴より引き出してください。
- (2) 錠ケースを固定してください。

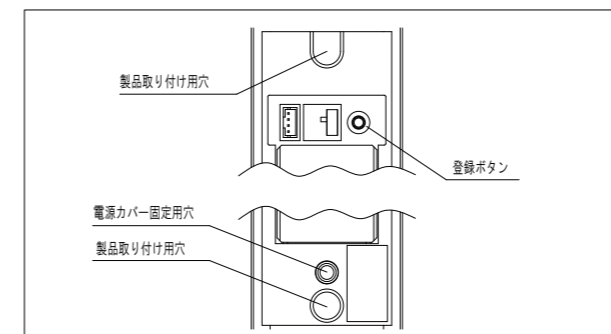


3 電源カバーの取り外し

- (1) 内部ユニットの電源カバー固定ねじを外します。
 - (2) カバー上部のツメが引っ掛からないように、カバー下部を手前にずらすようにして電源カバーを取り外します。
- ※ 本製品の取り付け用ねじ穴は、電源カバーを外した内側に2箇所あります。扉への取り付け前に、あらかじめ電源カバーを外してください。

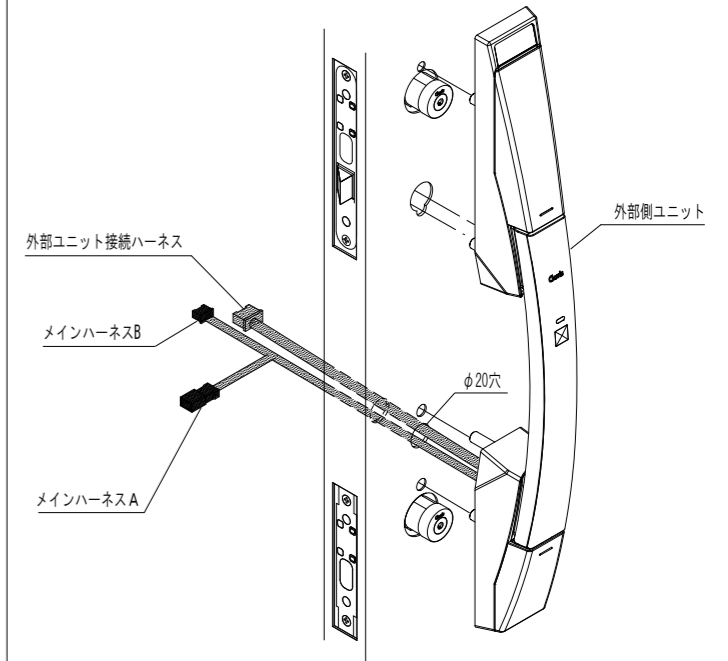


電源カバー内部詳細



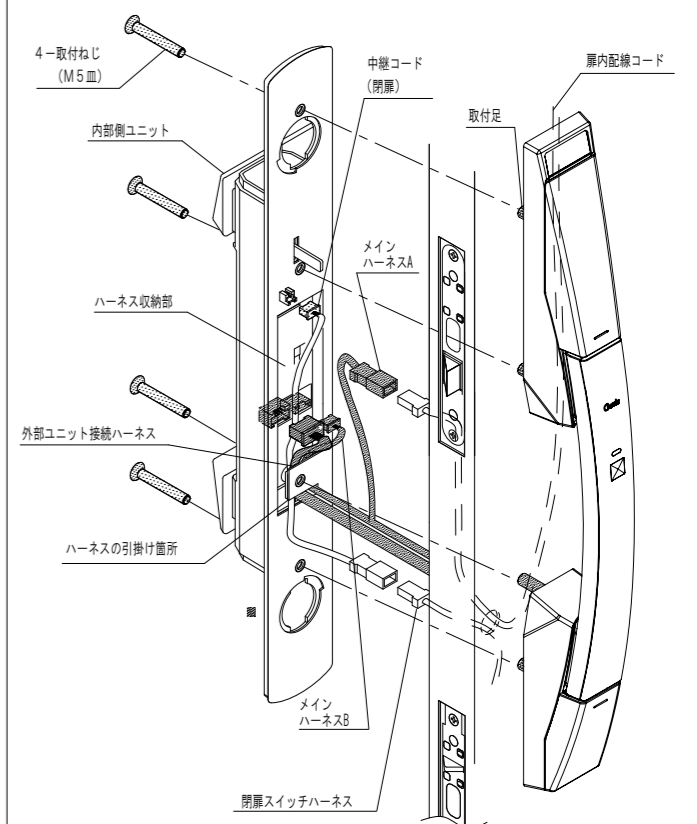
4 外部側ユニットの取り付け

- (1) 外部側ユニット接続ハーネス、メインハーネスをφ20孔に通してください。



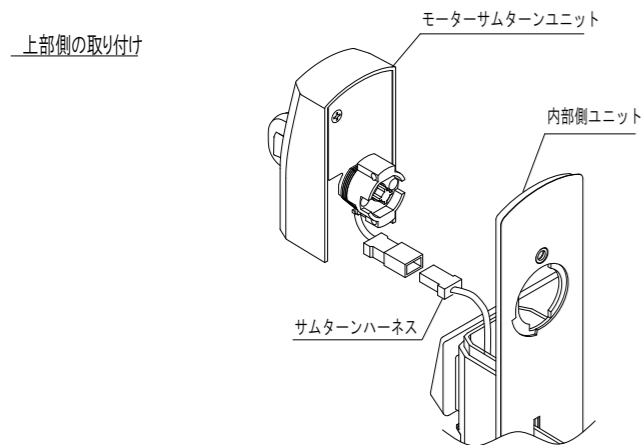
5 内部側ユニットの取り付け

- (1) 外部ユニット接続ハーネスとメインハーネスBを、内部側ユニットのハーネス引掛け箇所へ引掛けてから、コネクタに接続してください。
- (2) 閉扉スイッチハーネスと中継コード（閉扉）を、内部側ユニットのハーネス引掛け箇所へ引掛けてから接続してください。
- (3) 扉内配線コードとメインハーネスAを接続し、接続したコネクタはφ20の切欠き穴から扉の中に入れてください。
- (4) ハーネス収納部に2本のハーネスを押し込みながら、内部側ユニットを外部側ユニットの取付足へ取付ねじで、4箇所を固定してください。

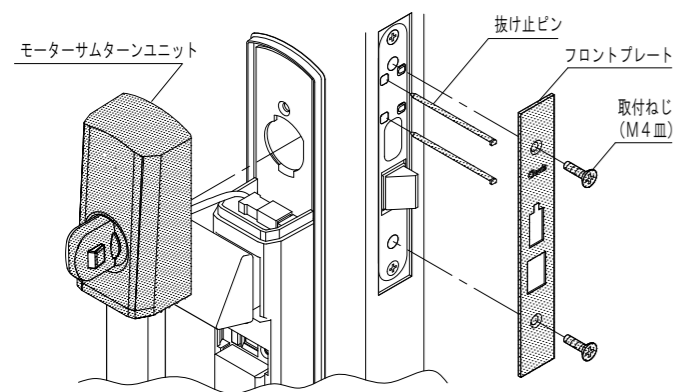


⑥ モーターサムターンユニットの取り付け

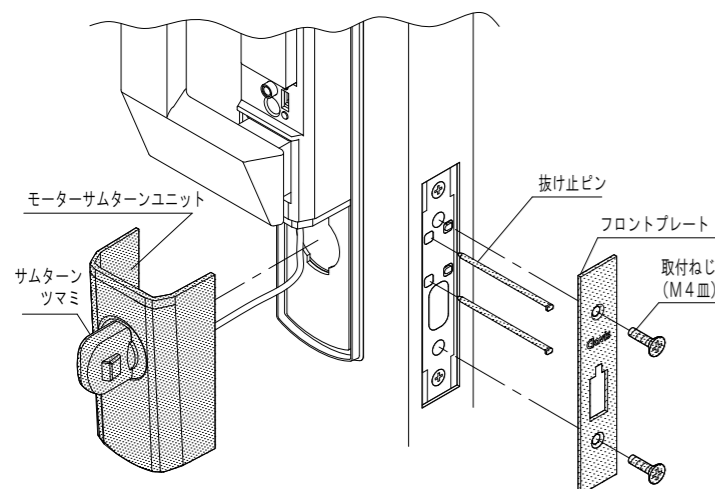
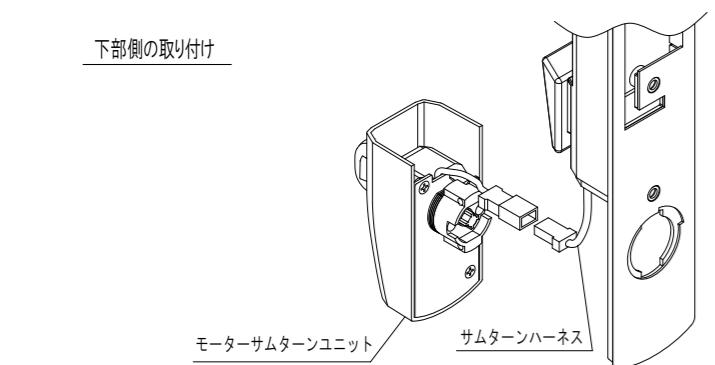
- (1) 内部側ユニットからサムターンハーネスを引き出して、モーターサムターンから出ているコネクタに接続してください。



- (2) 解錠状態でサムターンツマミが縦になるようにモーターサムターンユニットを錠ケースに差し込み、抜け止ピンで固定してください。
 (3) 錠ケースのフロントプレート、取付ねじで固定してください。

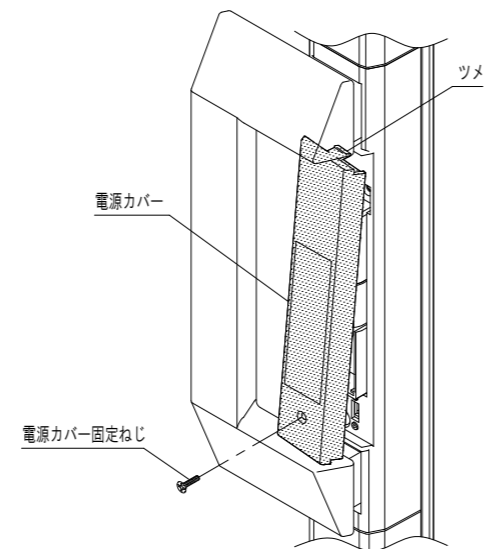


下部側の取り付け



⑦ 電源カバーの取り付け

- (1) カバー上部のツメが内部ユニットに引っ掛かるように、電源カバーをセットします。
 (2) 電源カバー固定ねじでカバーを固定します。



Memo