

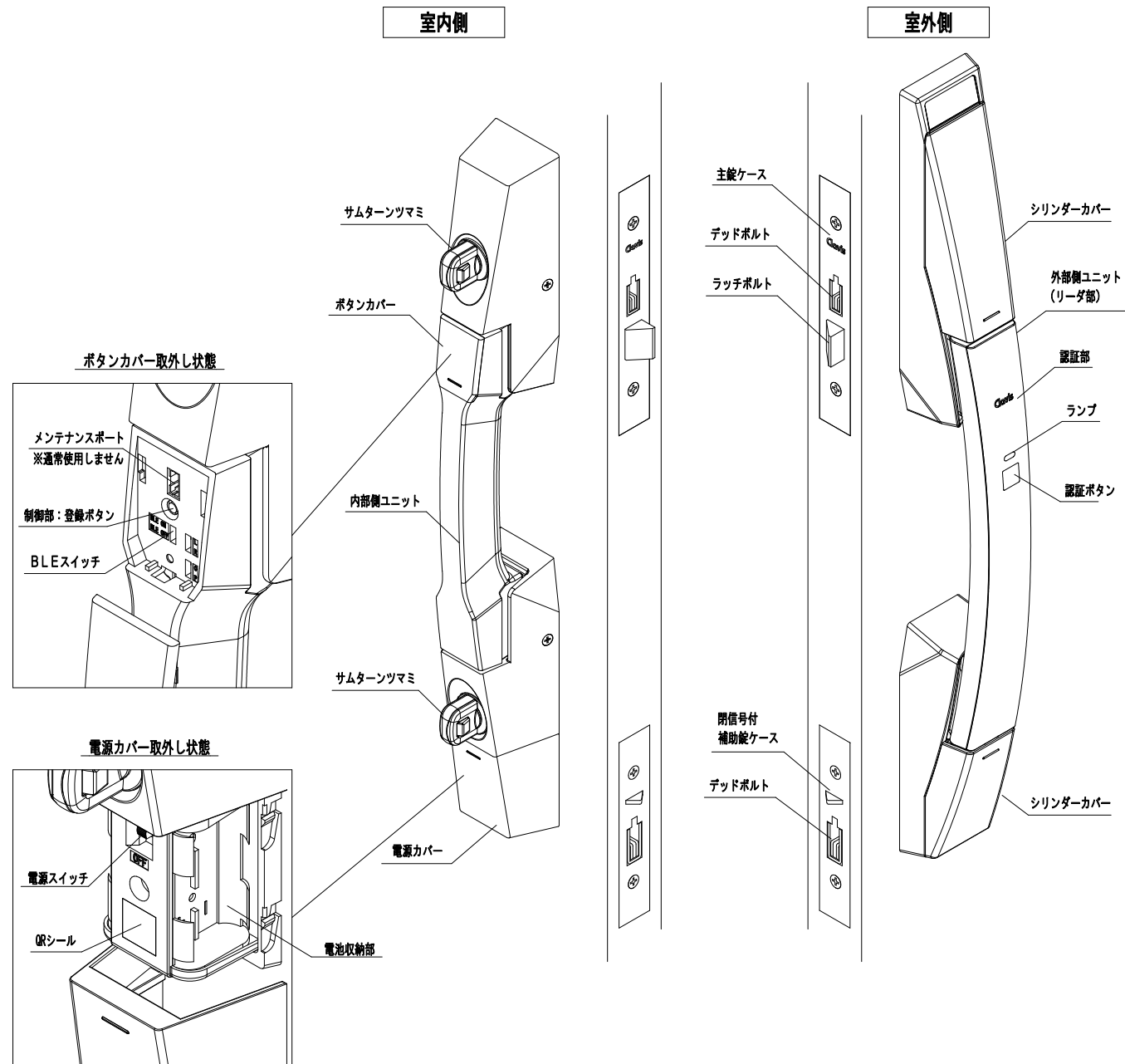
※取り付け完了後、正常に作動している事を必ず確認して下さい

安全のために

火災等の事故や故障の原因となりますので、本取付説明書に示した注意事項を必ずお守りください。

- 電源がONの状態では絶対に配線の抜き差ししないでください。製品が破損する恐れがあります。
- 高温（40℃以上）になる場所に設置、放置しないでください。故障の原因となります。
- AC100V以外の電源は使用しないでください。
- AC100V電源の工事は、電気工事士の有資格者が行ってください。
- 電動ドライバーは使用しないでください。ネジの締めすぎによって破損する場合があります。
- 製品を落としたり、強い衝撃を与えないでください。故障の原因となります。
- 水等の液体をかけたり、濡れた手で触らないでください。故障の原因となります。
- 製品の分解・改造はしないでください。機器の損傷、火災の原因となる事があります。
- 本体へ薬品等をかけないでください。
- 結線作業前に必ずブレーカーを落としてください。
- 内部側ゴムパッキンに白い粉が付着している事があります。製品は問題なく使用することができますので、ふき取って使用ください。

各部の名称

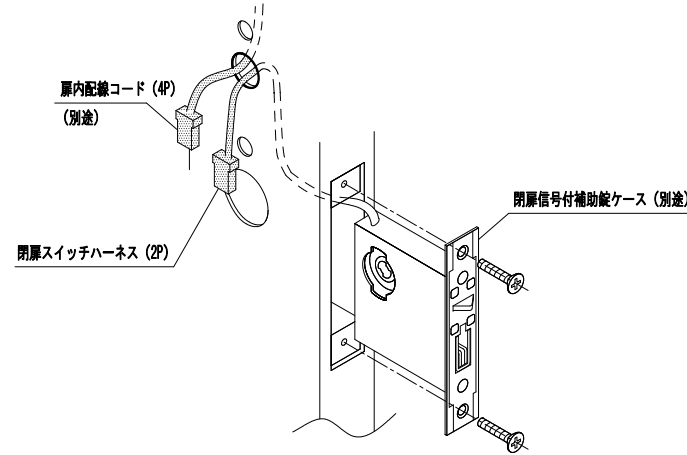


Tebra FACE plug 410 の取付方法

1 主錠ケース、閉扉信号付補助錠ケースの取付

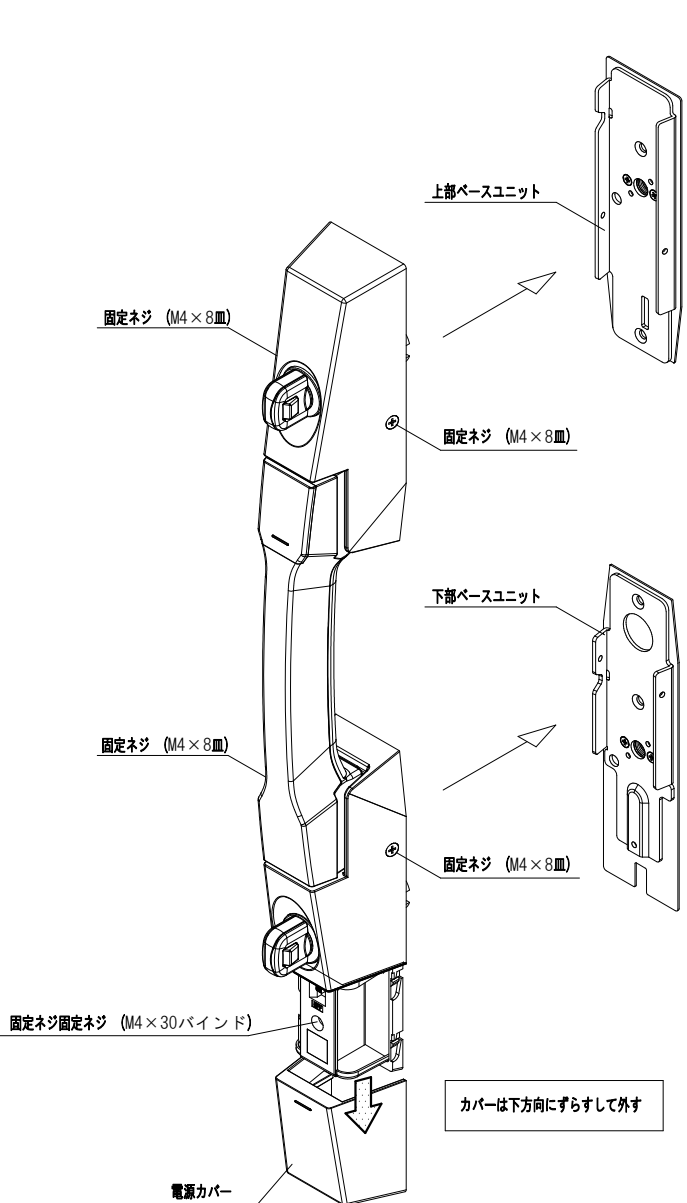
2 扉内配線コード、閉扉スイッチハーネスの通線

- (1) 扉内の配線コード及び閉扉スイッチハーネスを、φ20穴より引き出してください。
- (2) 錠ケースを固定してください。



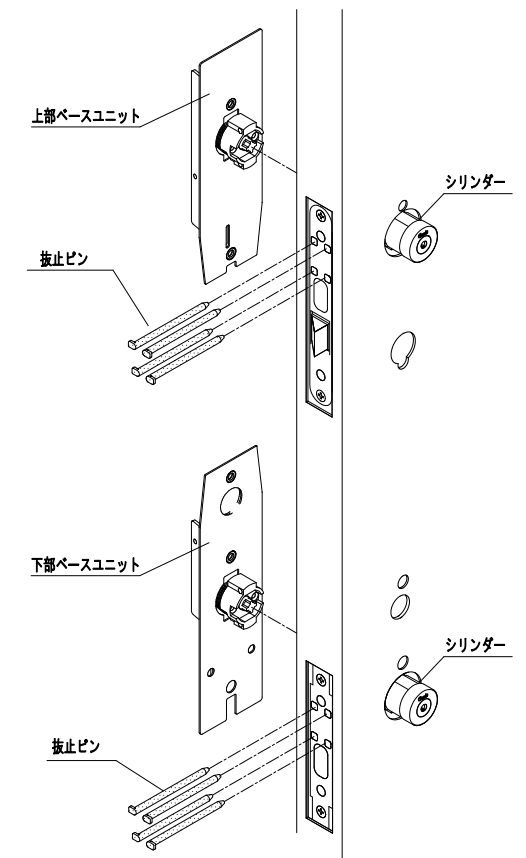
3 内部側ユニットから ベースユニットの取り外し

- (1) 電源カバーを外し、中央のネジ1本と 両サイドのネジ4本を外してベースユニットを外してください。



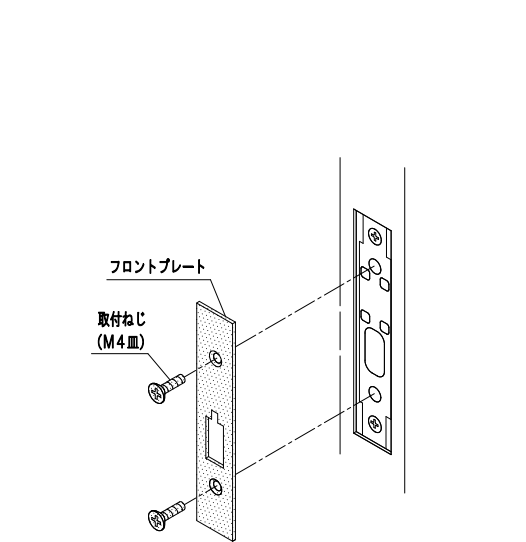
4 シリンダーとベースユニットの取付

- (1) シリンダーを抜きピンで固定してください。
- (2) 上下のベースユニットを抜きピンで固定してください。



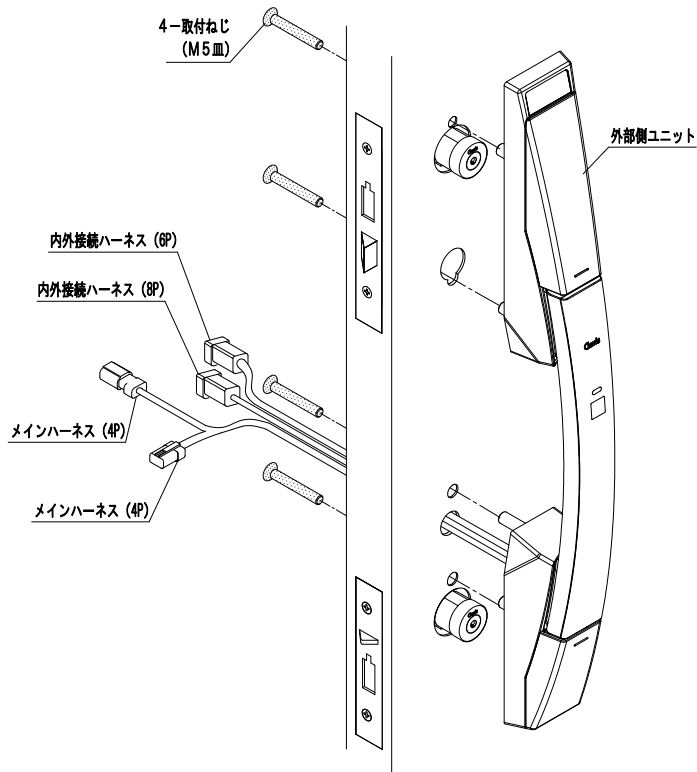
5 主錠、補助錠ケース フロントプレートの取付

- (1) ネジ2本でフロントプレート固定してください。(上下)



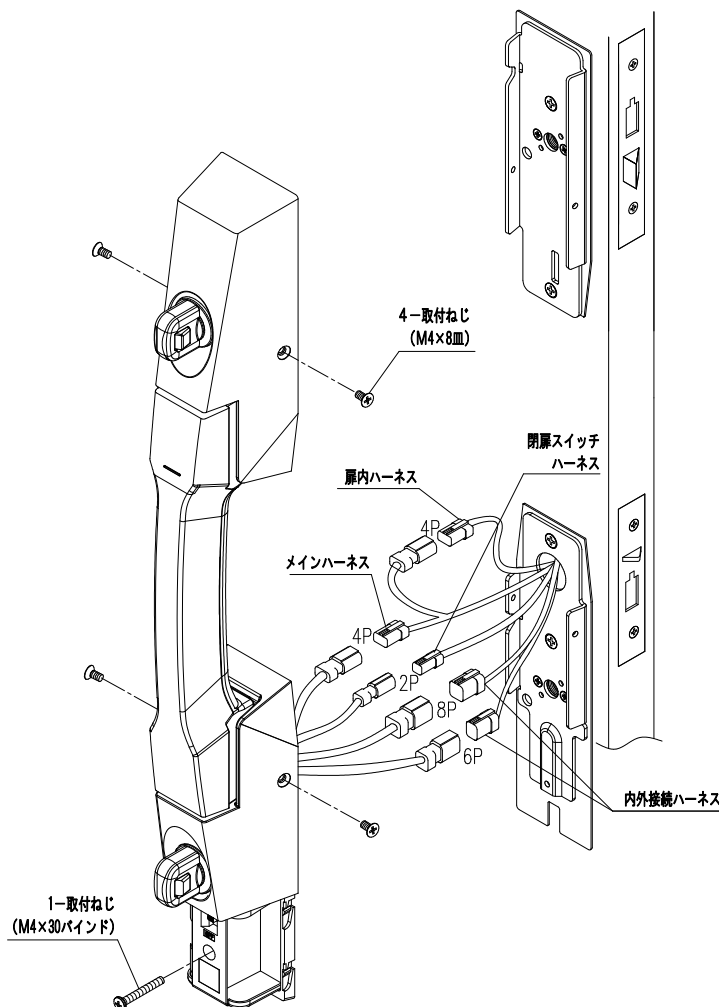
6 外部側ユニットの取り付け

- (1) 外部側ユニットを取り付け、内外接続ハーネスA、B、メインハーネスをφ20孔に通してください。
- (2) 取付ネジ4本で外部側ユニットを固定してください。



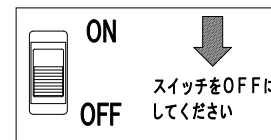
7 内部側ユニットの取り付け

- (1) それぞれのハーネスのコネクターを接続。接続したコネクタはφ20の切欠き穴から扉の中に納めてください。
- (2) 取付ねじで、側面4箇所、正面1箇所を固定してください。

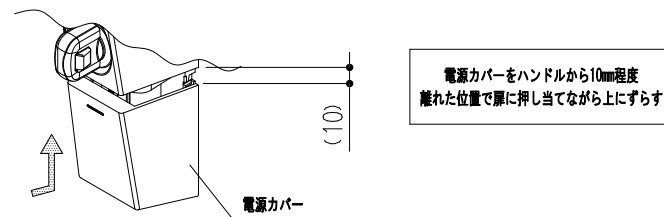


8 電源スイッチのOFF (ご入居前に取付の場合)

- (1) ON/OFFスイッチをOFFにしてください。
※工専用マスターキーで上部シリンダーを回した時の、下部シリンダー運動施設を防ぐ為に、必ず電源をOFFにしてください。
※工事期間中は、電源をONにしないでください。



9 電源カバーの取り付け



Memo

Tebra FACE 電源盤 取付説明書

※取り付け完了後、正常に作動している事を必ず確認してください

⚠️ 安全のために

感電・漏電・火災等の事故や故障の原因となりますので、本取付説明書に示した注意事項を必ずお守りください。

- ・操作電源盤 (NPS07-01) は、扉周りや窓の近く等、室外から安易に解錠操作できる場所には設置しないでください。
- ・雨や水のかかる場所・湿度の多い場所や、ホコリの多い場所には設置しないでください。
- ・直射日光の当たる場所や暖房器具の近く等、高温となる場所には設置しないでください。
- ・AC100V以外の電源は使用しないでください。
- ・AC100V電源の工事は、電気工事士の有資格者が行ってください。
- ・電動ドライバーは使用しないでください。ネジの締めすぎによって破損又は動作不良となる場合があります。
- ・製品の分解・改造はしないでください。機器の損傷、火災の原因となる事があります。
- ・水等の液体をかけたり、水に濡れた手で触らないでください。故障の原因となります。
- ・結線作業の前に必ずブレーカーを落として下さい。

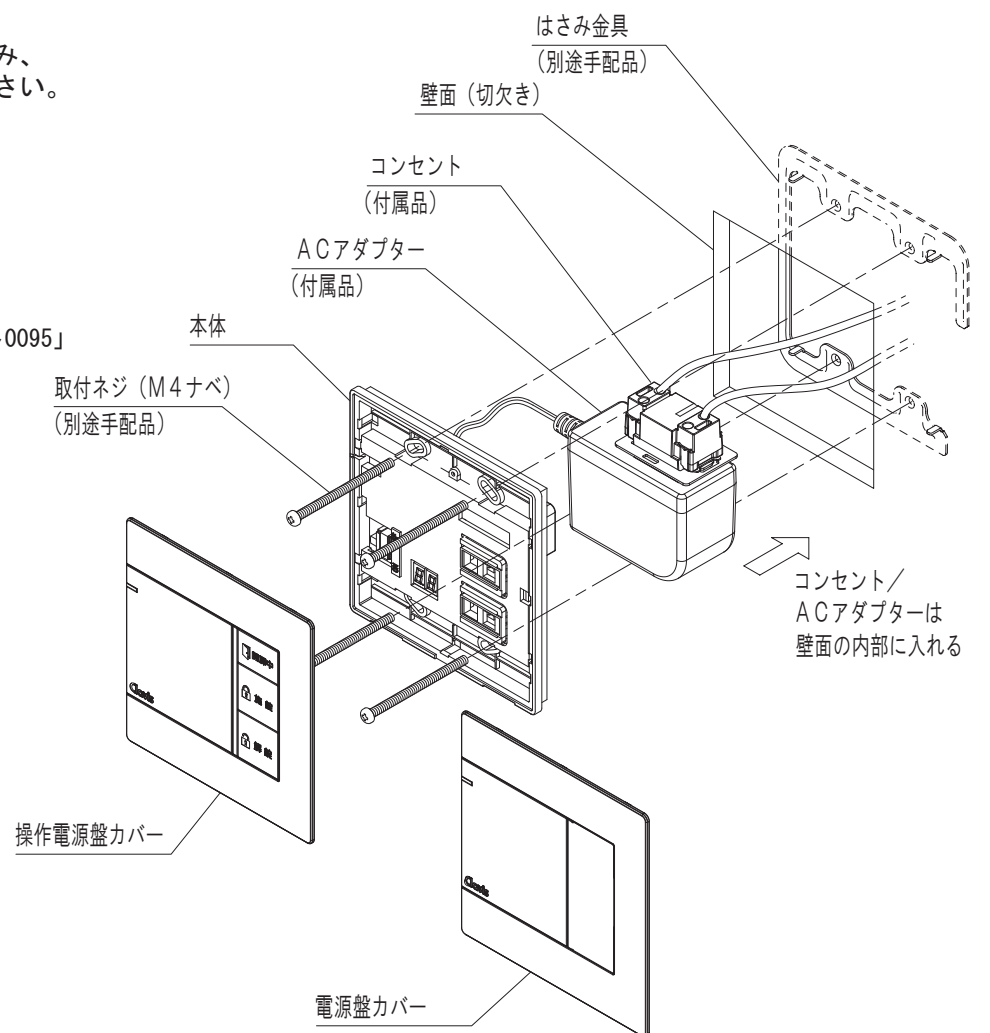
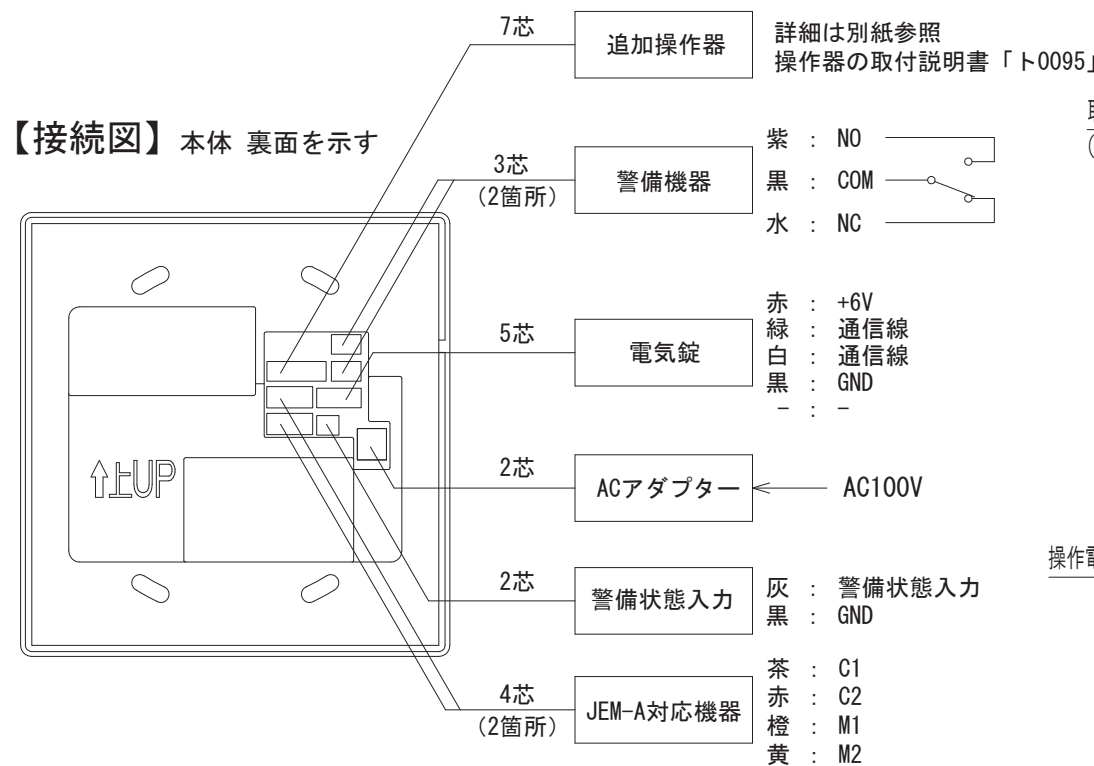
操作電源盤 (NPS07-01)、電源盤 (NPS07-02)

1 結線及び本体の取り付け

各機器を本体に接続し、AC100Vが結線されたコンセントにACアダプターを差し込み、壁面の内部に入れ、はさみ金具 (別途) と取付ネジ (別途) で本体を固定して下さい。

2 結線及び本体の取り付け

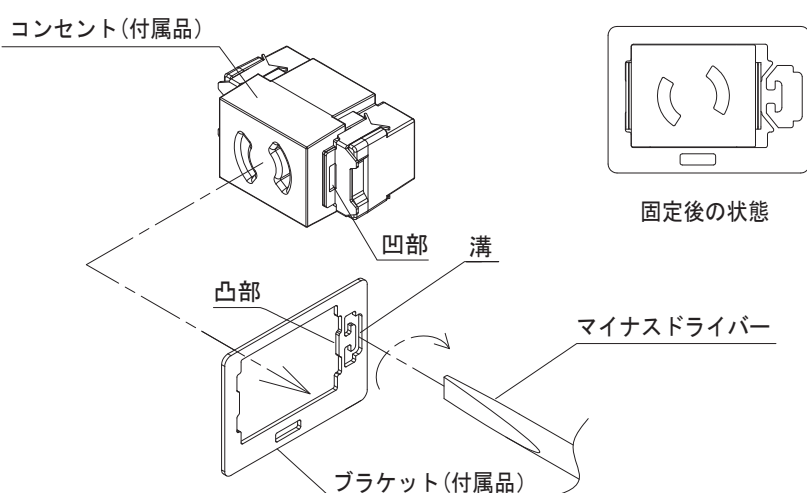
カバーを本体に押しこんではめて下さい。



【注意】 ACアダプターが壁面内にぶら下がる場合は、下記要領で本体裏面にコンセントを固定して下さい。

1 コンセントとブラケットの固定

コンセントをブラケットに差し込んで下さい。
マイナスドライバーをブラケットの溝に挿入した状態でこじる様に回転させ、ブラケットの凸部をコンセントの凹部に差し込んで下さい。



2 ブラケットと本体の固定

本体裏面の穴とブラケットの穴に結束バンドを通して固定して下さい。
※図のように結線部が上向きになるように固定すると壁面内でコンパクトに納まります。

