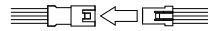


※全ての製品を取付け後、正常に作動しているか必ず確認して下さい

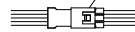
1 電気錠ハーネスの取付け

結線指示書に従って各コネクタを接続して下さい。

- ⚠ 錠ケースが取り出しできる様に扉の配線は、10cm以上たるとして下さい。
- ⚠ コネクタはカチッと音がするまで確実に差し込んで下さい。



カチッと音がするまで確実に差し込んで下さい



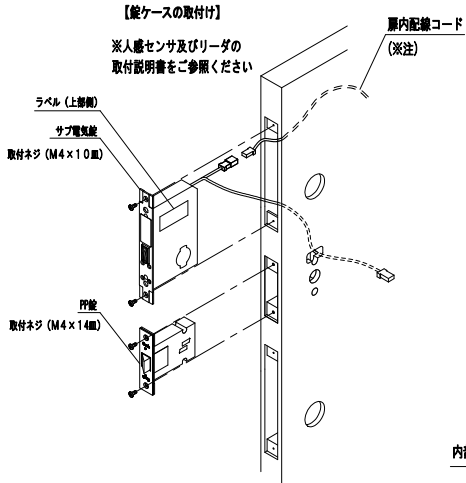
※Tebraシリーズに付属されるコネクタは防水コネクタを使用しております。コネクタに防水テープを巻く作業は不要です。

2 サブ電気錠、PP錠の取付け

錠ケースを取付ネジで取り付けて下さい。

サブ電気錠と扉内配線コード(※注)のコネクタを接続し、PP錠切欠き穴から内部リーダ用コネクタを出して下さい。
(※注) 取付コードを使用時は別途結線して下さい。

- ⚠ 2ロックの上部側、下部側はラベルに記載されております。上下を間違えない様に取り付け願います。

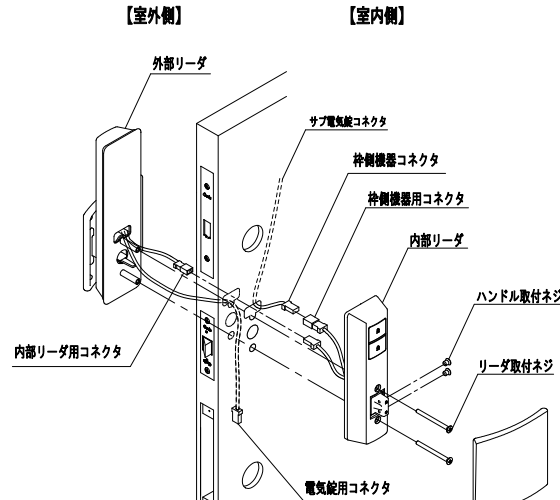


3 リーダ・ハンドルの取付け

- ① 内部リーダのハンドルを内部側台座から取り外して下さい。
- ② 外部リーダから電気錠用コネクタを扉内に収め、内部リーダ用コネクタを通した状態で外部リーダ本体を扉の切欠き穴にはめ込んで下さい。
- ③ 内部リーダの配線を切欠き穴に通した状態でコネクタにそれぞれ接続して下さい。

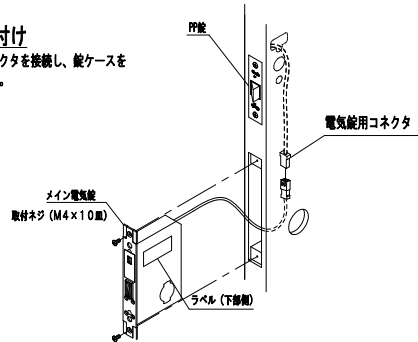
- ⚠ ネジを固定する前に、以下の事を確認して下さい。
リーダが左右に傾いていない事
コネクタや配線が切欠き穴とリーダに挟み込まれていない事

- ④ 余分な配線を配線穴から扉内に収め、内部リーダ、外部リーダをそれぞれリーダ取付ネジで扉に取り付けて下さい。
内部ハンドルをハンドル取付ネジで内部側台座に取り付けて下さい。



4 メイン電気錠の取付け

メイン電気錠と電気錠用コネクタを接続し、錠ケースを取付ネジで取り付けて下さい。



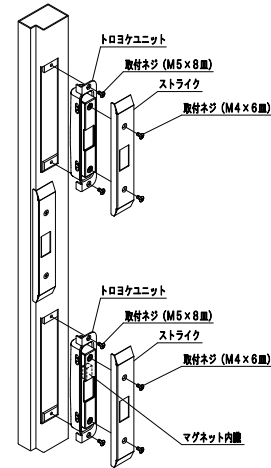
5 ストライクの取付け

【対置ストライクの場合】 : トロヨケユニット、ストライクをそれぞれの取付ネジで取り付けて下さい。

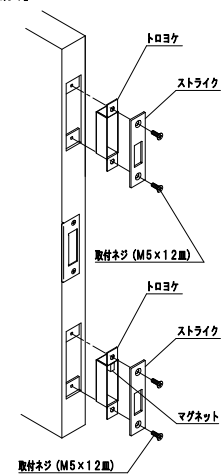
【標準ストライクの場合】 : トロヨケとストライクを取付ネジで取り付けて下さい。

- ⚠ マグネット付のストライクは下部側に取り付けて下さい。

【対置ストライクの取付け】



【標準ストライクの取付け】



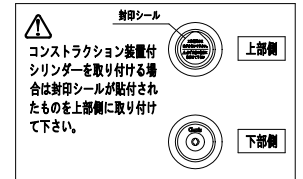
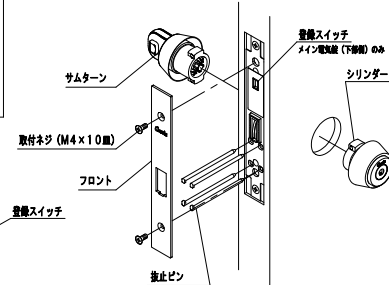
- ⚠ マグネット付対置ストライクは左右両手があります。取り付ける際は、扉の左右両手をご確認ください。(本圖は、右勝手の場合を示します。)

- ⚠ メイン電気錠(下部側)のトロヨケは必ずマグネットが上向きになるように取り付けて下さい。

6 シリンダー・サムターンの取付け

「Clovis」刻印が見えるようにシリンダー、サムターンを錠ケースに差し込み、それぞれを止止ピンで固定して下さい。

- ⚠ サムターンは、ツマミが解錠時は「兼」、施錠時は「兼」になるよう取り付けてください。



7 フロントの取付け

メイン電気錠(下部側)の登録スイッチが「OFF」であることを確認し、フロントを取付ネジで取り付けて下さい。

8 動作確認

サムターンで正常に施錠できるか確認して下さい。