

開力軽減プッシュプルハンドル錠 PNAシリーズ 取付説明書

⚠️ 安全のために

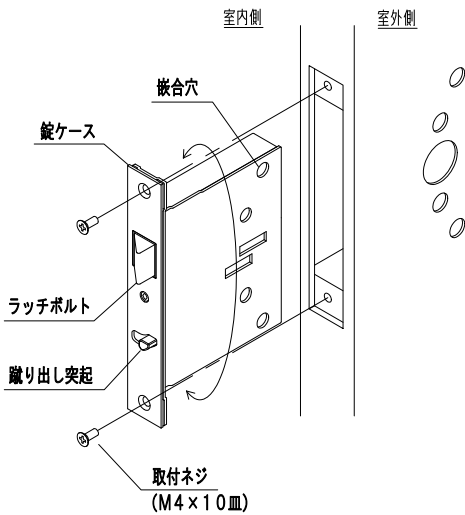
本製品は扉を開ける力を軽減するアシスト機能があります。正しく取付けされていないと、十分に機能を発揮できない場合があります。全ての製品を取付け後、正常に作動しているか必ず確認して下さい。
 電動ドライバーは使用しないでください。ネジの締めすぎによって破損する場合があります。(締付トルクの目安 0.7~1.5Nm)
 製品を落としたり、強い衝撃を与えないでください。故障の原因となります。

1 扉・枠の切欠きの確認

切欠き図に従って、扉、枠に切欠きをしてください。

2 錠ケースの取付方法

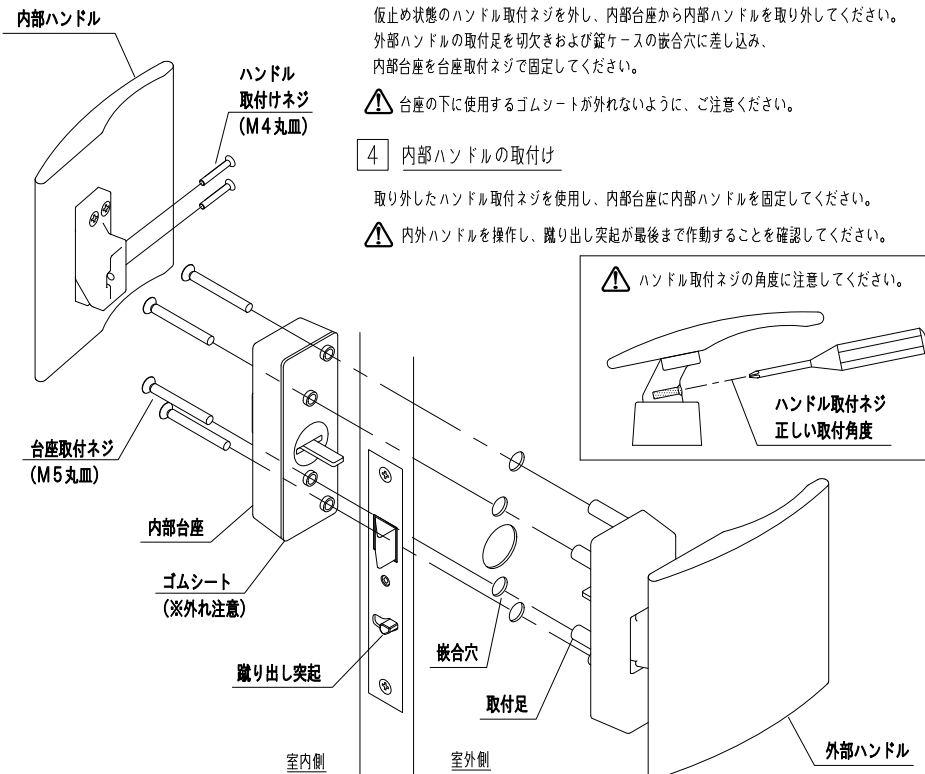
ラッチボルトの向きが扉の勝手手に合うように、錠ケースを回転させ取付ネジで取付けしてください。
 本図は右勝手を示す。左勝手は上下反転となり、ラッチと蹴り出し突起の位置が逆になります。



3 外部台座と内部台座の取付け

仮止め状態のハンドル取付ネジを外し、内部台座から内部ハンドルを取り外してください。
 外部ハンドルの取付足を切欠きおよび錠ケースの嵌合穴に差し込み、内部台座を台座取付ネジで固定してください。

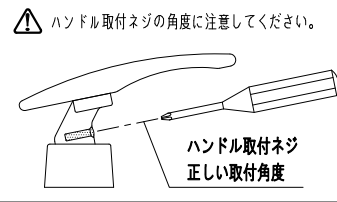
⚠️ 台座の下に使用するゴムシートが外れないように、ご注意ください。



4 内部ハンドルの取付け

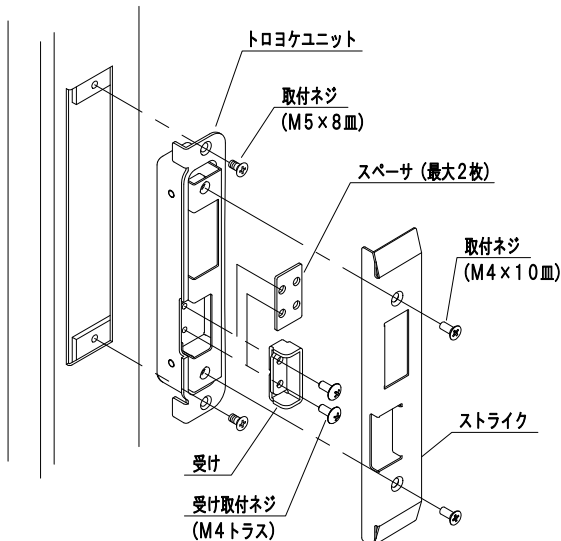
取り外したハンドル取付ネジを使用し、内部台座に内部ハンドルを固定してください。

⚠️ 内外ハンドルを操作し、蹴り出し突起が最後まで作動することを確認してください。



5 トロコケ、ストライクの取付け

トロコケユニット、ストライクをそれぞれ取付ネジで固定してください。



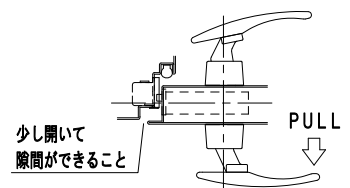
7 受け出寸法の調整

戸先のチリ寸法に合わせて、対震ストライクの受け出寸法を調整してください。(フロントとストライクの隙間)
 受け出寸法を調整する場合は、受け取付ネジを取り外して、受けの下にスペーサを追加してください。
 スペーサ0枚: チリ3.5mm未満 / スペーサ1枚: 3.5mm以上5mm未満 / スペーサ2枚: 5mm以上

⚠️ 受け出寸法が適切でないと、十分に開力を軽減するアシスト機能を発揮できない場合があります。また、扉に干渉して傷が付く恐れがあります。適切な受け出寸法に調整して、ご使用ください。

8 作動確認

外部ハンドルの操作に連動して、扉が少し開いて隙間ができること、およびラッチボルトが反転可能であることを確認してください。
 隙間ができない場合は、受け出寸法の調整をやり直してください。



6 チリ寸法の測定

下図を参考にして、チリ寸法を測定してください。

