

※全ての製品を取付後、正常に動作しているか必ず確認して下さい

⚠ 安全のために

感電・漏電・火災等の事故や、故障の原因となりますので、この取付説明書に示した注意事項を必ずお守りください。

- 濡れた手で作業は行わないでください。また、ケガ防止のため手袋を使用して取付作業を行ってください。
- 電動ドライバーは使用しないでください。ネジの締めすぎによって破損する場合がございます。
- 接触抵抗の上昇や絶縁不良の防止のため、電線の接続は絶縁スリーブ付きの圧着端子またはハンダ付けで行ない、確実にテーピングしてください。
- 雨がかりの場所の設置では、水が侵入しないように三方コーキング（上、左、右）をおこなってください。【防滴仕様】
- コネクターは防水仕様ではありません。雨がかりの場所の設置では、コネクターに防水処理を行ってください。
- 直射日光の当たる場所や暖房機器の近く等、高温となる場所には設置しないでください。
- 全ての機器を接続後、正常に動作しているか確認してください。誤配線は機器の故障の原因となります。

1 取付条件

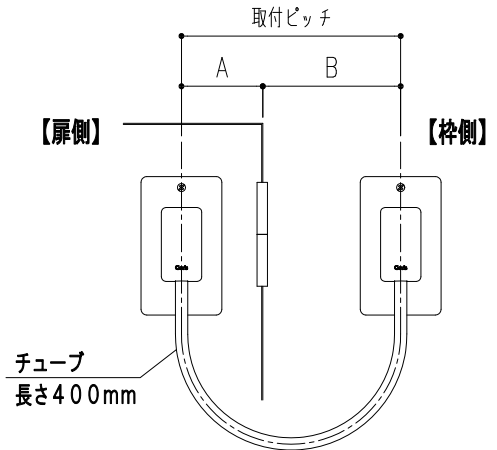
下記の注意事項に準じて、事前に取り付け場所の確認を行ってください。

【扉が開く方向と反対に取付する場合】

- ・取付ピッチは50mm以上を確保してください。
- ・開扉時に、チューブに負荷がかからない範囲で取付してください。（長さ400mm）
- 【参考】最大取付ピッチ250mm程度 ※取付環境によって異なる

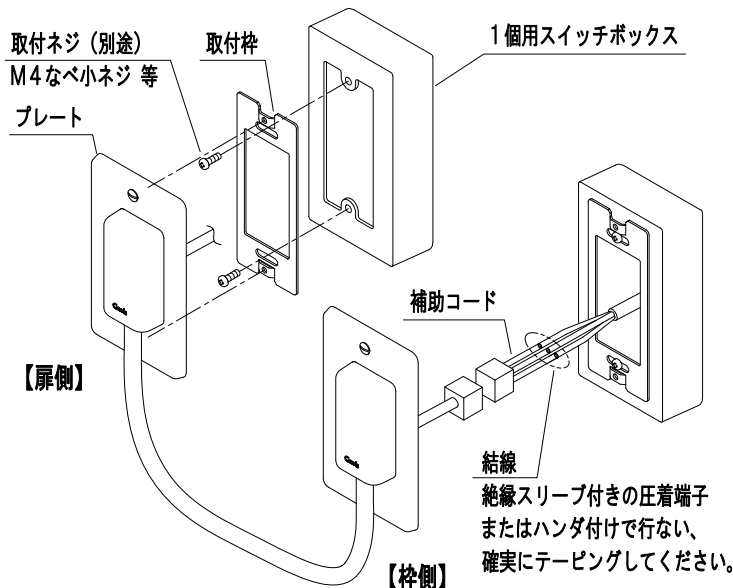
【扉が開く方向に取付する場合】

- ・取付ピッチは150mm以上を確保してください。
- ・開扉時に、製品同士が接触しないように取付してください。
- A寸法とB寸法を同じ距離にすると、製品やチューブが破損する恐れがあります。
- ・B寸法は、A寸法±60mm以上を確保してください。



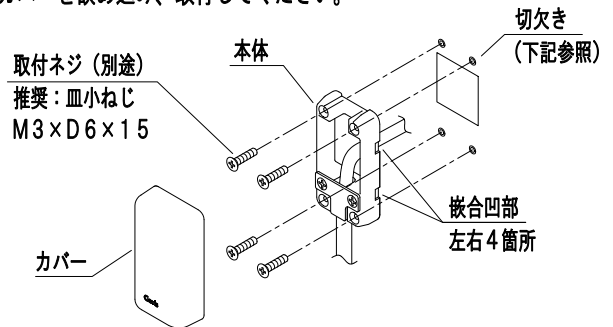
2 取付方法 【TKMP-9AB プレート付き仕様】

- ・プレート付き仕様は、1個用スイッチボックスに取付可能です。
- ・取付枠をプレートから外し、スイッチボックスに取付してください。
- ・配線を結線してください。
- ・枠側の配線には、付属の補助コードをご使用ください。
- ・プレートを取付枠に取付してください。



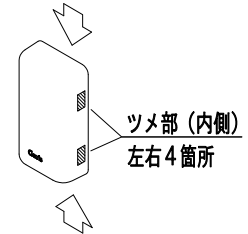
【TKM-9AB プレートなし仕様】

- ・配線を結線してください。
- ・カバーを本体から外してください。 ※【カバーの外し方】参照
- ・本体を切欠きに合わせて、取付してください。
- ・カバーを嵌め込み、取付してください。



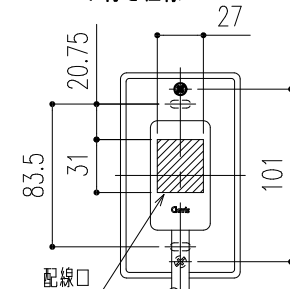
【カバーの外し方】

カバーは嵌め込み式になっています。上下方向からつまんで、嵌合凹部からツメ部を離すようにして、カバーを取り外してください。

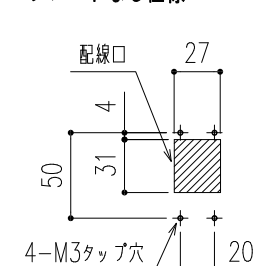


【参考切欠き図】

・プレート付き仕様



・プレートなし仕様



3 その他

- ・カバー上部にノックアウトがあります。露出配線とする場合、ニッパー等でカットしてご使用ください。

⚠ 露出配線しない場合は、カットしないでください。

