

シリンダー付プルハンドル錠 取付説明書

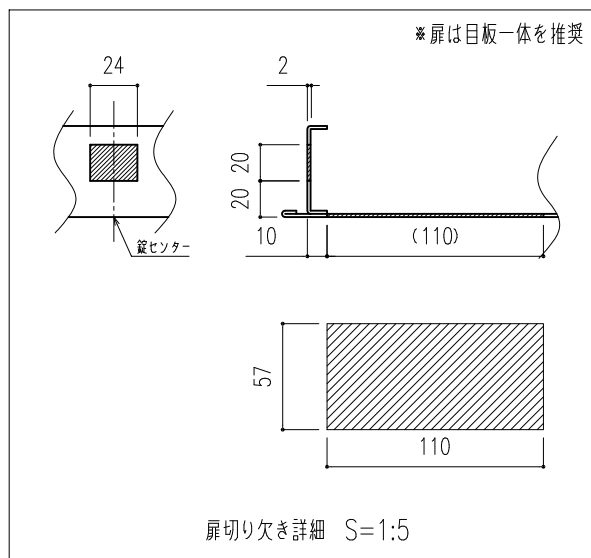
※全ての製品を取付け後、正常に作動しているか必ず確認して下さい

⚠ 注意事項

- ・本書を確認の上、施工してください。
- ・不完全な取付けですと、作動不良・故障の原因となります。
- ・取付けの際は電動工具を使用しないでください。
- ・扉本体を変形させたり錠の機能に支障をきたす恐れがあります。
- ・製品を分解、改造しないでください。中の部品（ばね等）が飛び出して思わぬ怪我をしたり、正しく組み立て直すことができなくなります。
- ・全ての製品を取付け後、正常に作動しているか必ず確認してください。

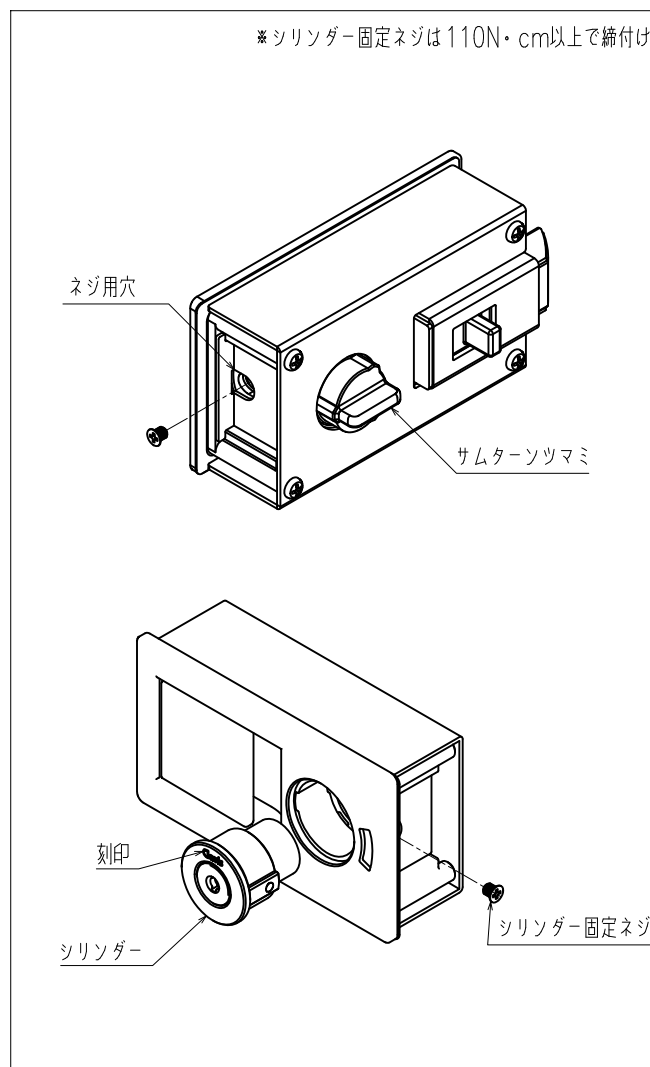
1 扉、枠の切欠き

切欠き図に従って、扉、枠の切欠きを確認してください。



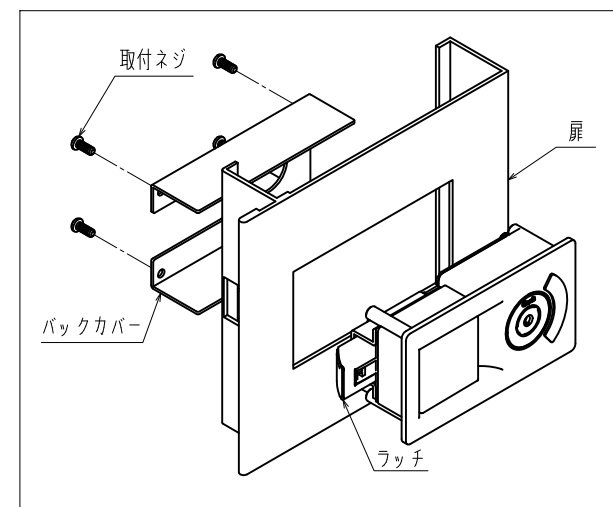
2 シリンダーの取付け

左右勝手に応じて、刻印が上向きとなるように取り付けてください。
サムターンツマミを水平にし、横からシリンダー固定ネジを締め、シリンダーを取り付けます。



3 本体の取付け

ラッチを手で押さえて引っ込みながら横にスライドして入れ込み、扉をバックカバーで挟み込む様にして取付ネジで本体を取り付けてください。



4 ストライクの取付け

ストライクとトロヨケを取付ネジで取付けてください。

