

※全ての製品を取付け後、正常に作動しているか必ず確認して下さい

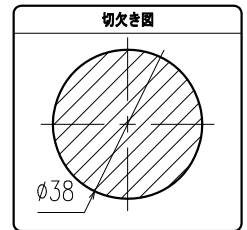


- ・全ての製品を取付け後、正常に作動しているか必ず確認して下さい。
- ・本品を分解しないで下さい。また、投げたり、落下などの衝撃を与えないで下さい。
- ・取付説明書に従って正確に取付けをおこなって下さい。

本製品は指定建物錠ではありません。

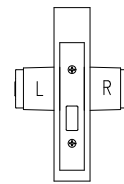
1 扉、枠の切欠き

切欠き図に従って、扉、枠に切欠きをして下さい。



2 錠ケース、ストライク、トロヨケの取り付け

錠ケース、ストライク、トロヨケを取り付けして下さい。



取付位置の見方

- ・戸先からみて右側に取付く場合は、「R」
- ・戸先から見て左側に取付く場合は、「L」

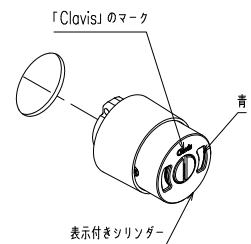
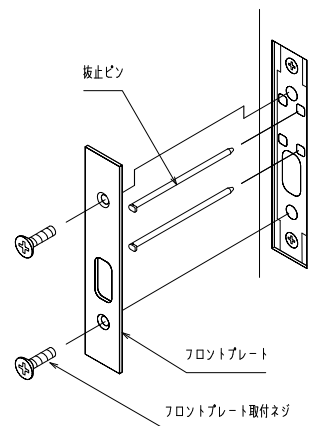
3 表示付きシリンダーの取り付け



施錠：赤 解錠：青

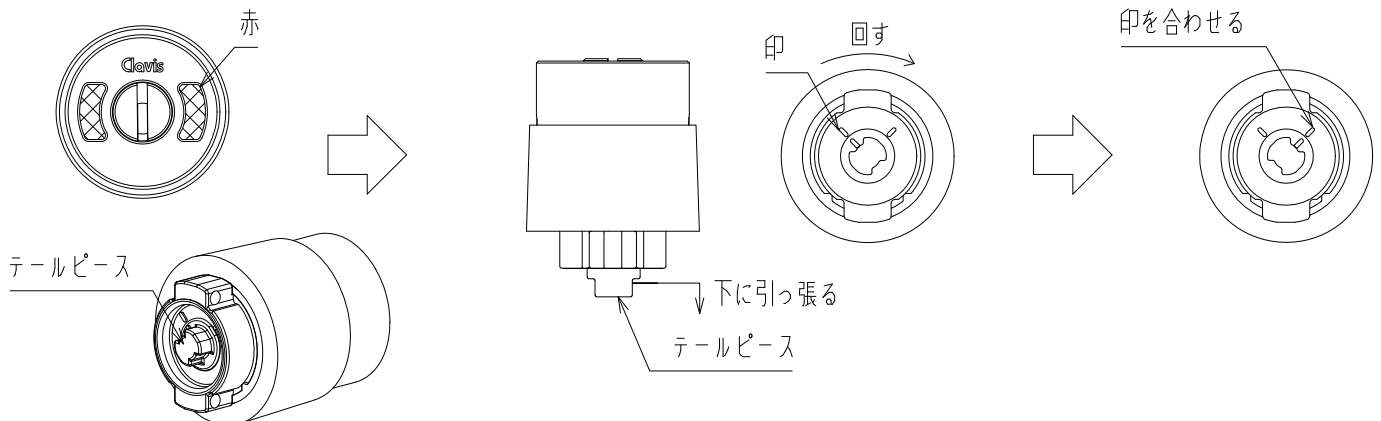
左右勝手を間違えて取り付けると、表示が逆になります。

1. 扉を開いて、フロントプレートを外して下さい。
2. 表示付きシリンダーの表示が「青」であることを確認し、錠ケースに差し込み取り付けして下さい。
3. 錠ケースに差し込みができない場合は、下記に従って表示色を切替えてから取り付けをして下さい。



キーを刺したまま表示色を切り替えると作動しなくなるため、必ずキーを刺さずに切り替えてください。

1. テールピースを回して表示を赤にしてください。
2. テールピースを引っ張りながら、反対の印に合わせて回してください。



4 表示付きシリンダーの作動確認

1. 鍵、サムターンにて施解錠が、スムーズに行なえる事。
2. 表示部の赤色、青色が正しく表示される事。