

レバーハンドル空錠 (LNシリーズ) 取付説明書

安全のために



- ・本紙に従って正確に取付けをおこなってください。誤った取付けをした場合、故障の原因となります。
- ・電動ドライバーは使用しないでください。ネジの締めすぎによる破損の原因となります。(締付トルクの目安 0.7~1.5Nm)
- ・製品を落としたり、強い衝撃を与えないでください。故障の原因となります。
- ・全ての製品を取付け後、正常に作動しているか必ず確認して下さい。

・本取付説明書に関しまして、QRコードもしくは下記URLからダウンロードが可能です。

<https://www.clavis.jp/support/download/>

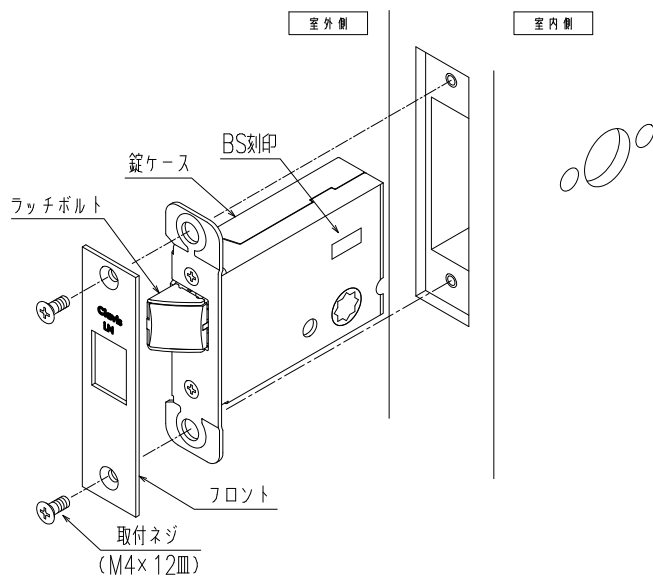


1 扉、枠の切欠き

切欠き図に従って、扉、枠に切欠きをして下さい。

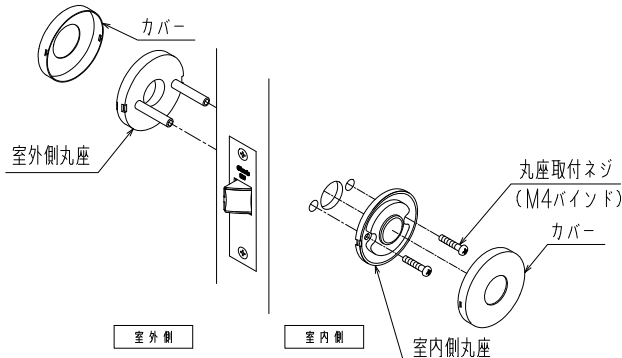
2 錠ケースの取付け

BS刻印が上に見えるように錠ケースを差し込み、ラッチボルトの向きが扉の開き方向に合うように回転させ、錠ケースとフロントを取付ネジで取り付けして下さい。



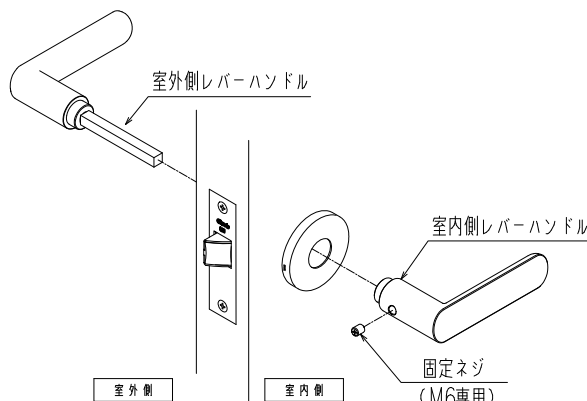
3 丸座の取付け

室外側丸座を扉に差し込み、室内側丸座に丸座取付ネジを入れて仮締め後、ハンドルを差し込んで丸座取付ネジを本締めして下さい。(丸座の位置出しのための作業となります)
ハンドルを取り外して、両側にカバーを取付けて下さい。(カバーの突起を丸座の溝に合わせて取付けて下さい)



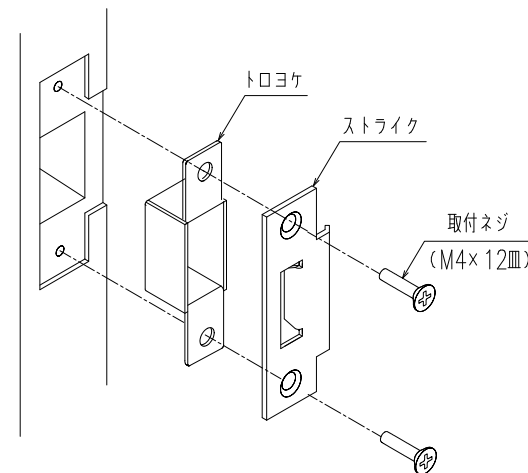
4 レバーハンドルの取付け

再度、ハンドルを差し込んで室内側から固定ネジを締め込んで下さい。



5 ストライクの取付け

ストライクとトロコケを取付ネジで取付けて下さい。



切欠き図

