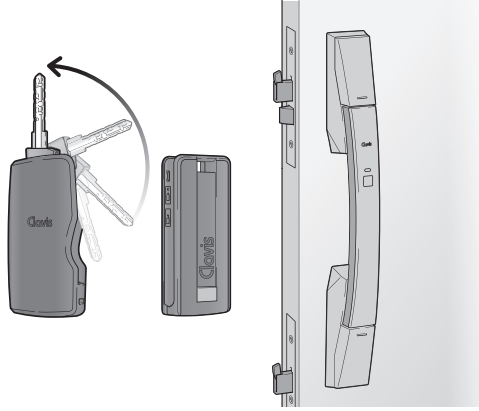


Tebra plug / Tebra cell

クイックスタートガイド



■電気錠システム

Tebra plug

■電池錠システム

Tebra cell

※ お客様のご住居に設定されている電気錠・電池錠システムおよびオプションの種類です。該当する部分のみ、お読みください。

■オプション：警備連動機能

※ Tebra plugには、警備連動機能が設定された仕様もございます。製品仕様については、本書末尾の保証書に記載のサービス代行店へご確認ください。

保存版

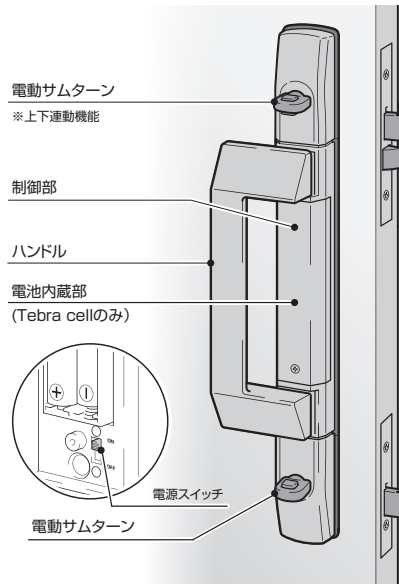
- このたびは当社製品をお買い上げいただき、ありがとうございます。
- 製品を末永く安全にお使いいただくために、WEB取扱説明書「お使いになる前に」をよくお読みいただき、正しく安全にお使いください。

WEBの取扱説明書はこちらをご確認ください。

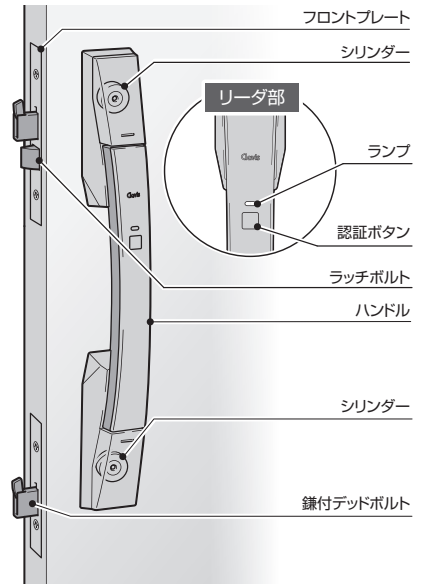


各部の名称

ドアまわり部品（室内側）



ドアまわり部品（室外側）



認証キー

ハンズフリーキー

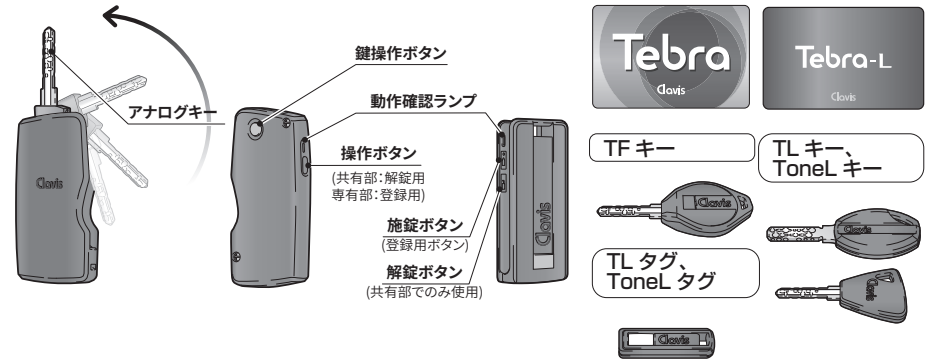
Tebra キー、Tebra one キー

Tebraタグ、Tebraoneタグ

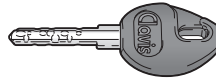
非接触キー

TF カード

TL カード



キー※



※：電氣的な操作はできません。

ハンズフリーキーについて

ハンズフリーキーのスリープ機能

ハンズフリーキーを6秒以上、静止状態で保持すると、電池の消耗を防ぐためにスリープ機能が働きます。

- スリープ機能が働いたハンズフリーキーは、作動範囲内であってもハンズフリー操作ができなくなります。

スリープ機能の解除

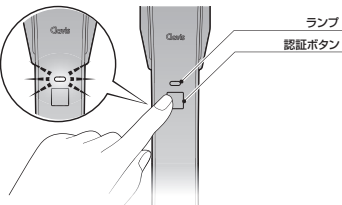
ハンズフリーキーを少し揺らしてください。



ハンズフリー操作

- 1 ハンズフリーキーを持ったままリーダ部の作動範囲内に入ります。
- 2 リーダ部の認証ボタンを押します。

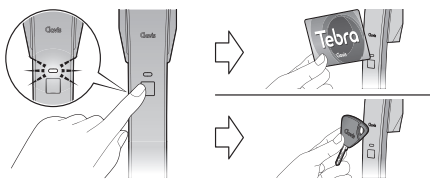
動作状況	ランプ	〈本体電池少 Tebra cell〉
解錠	赤色点灯 (1.5 秒)	〈橙色点滅 (3回)〉
施錠	緑色点灯 (1.5 秒)	〈橙色点滅 (3回)〉



タッチ操作

- 1 リーダ部の認証ボタンを押し、非接触キーの認証範囲とリーダ部の「Clavis」マークを目安に合わせてかざします。位置がずれ過ぎると認証されず、施錠/解錠ができません。

動作状況	ランプ
解錠	赤色点灯 (1.5 秒)
施錠	緑色点灯 (1.5 秒)



ご注意

- 作動中（サムターンの回転中）およびブザーが鳴っている間は、ハンドル・サムターンを操作しないでください。作動完了前（ブザーが鳴り終わる前）にハンドル・サムターンを操作すると故障の原因となる場合があります。
- 仮に、作動完了前にサムターンを操作した場合、サムターンが重くなってしまふ可能性があります。その際は、サムターンの上下のボタンを指でしっかりと押した状態で回してください。

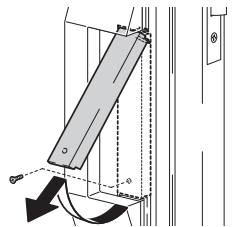


認証キーの抹消方法

この製品は、複数（※1 最大 16 個）の ID 媒体（認証キー）を登録できます。ご使用前に認証キーの再登録をおすすめします。新たに認証キーを追加購入した場合は、登録が必要です。その際、既に登録してある ID 情報の抹消が必要です。※1：ただし、ハンズフリーキーおよび非接触キーは、各最大 8 個までです。

認証キーの ID 情報の抹消

- 1 以下の物をお手元にご用意ください。
 - 今までお使いの認証キー
 - 新規に登録したい認証キー

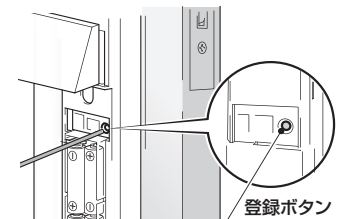


- 2 室内側から制御部カバーを取りはずします。ネジを取りはずし、カバー下部を手前にずらします。

- 3 ロックをサムターンで解錠し、ドアを開けます。
 - ※：ロックを解錠していない状態では、登録作業は行えません。

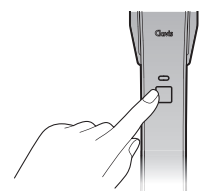
- 4 制御部の登録ボタンを2秒以上押し続け、ID登録・抹消モードにします。

- 先の細い棒状のもので押ししてください。
- ID登録・抹消モード中はサムターンを回したり、ドアを閉めないでください。
- ID登録・抹消モード中はリーダ部のランプが赤色点滅し続けます。



- 5 リーダ部の認証ボタンを2秒以上、押し続けます。

“ピッ・ピピッ”とブザーが鳴るまでボタンを押し続けてください。すべてのID情報が抹消されます。（ブザーが鳴る前にボタン操作を中断すると、ID情報が抹消されません）



- 6 制御部の登録ボタンを押し、ID登録・抹消モードを終了します。

- “ピッ”とブザーが鳴り、ID登録・抹消モードが終了します。
- 15秒間抹消・登録の操作がない場合、自動的にID登録・抹消モードが終了します。
- ID情報が抹消された認証キーは、そのままでは使用できません。すぐに再登録を行ってください。（4～5ページ）

